

A4118 - KA4118

ATTACCHI SPECIFICI PER - SPECIFIC FITTING KIT FOR - KIT DE MONTAGE SPECIFIQUE POUR
SPEZIFISCHER MONTAGEKIT FÜR - ANCLAJE ESPECÍFICO PARA - ANCORADOURO ESPECÍFICO

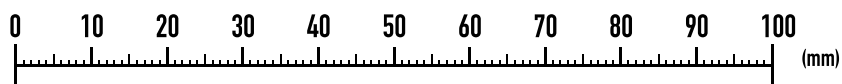
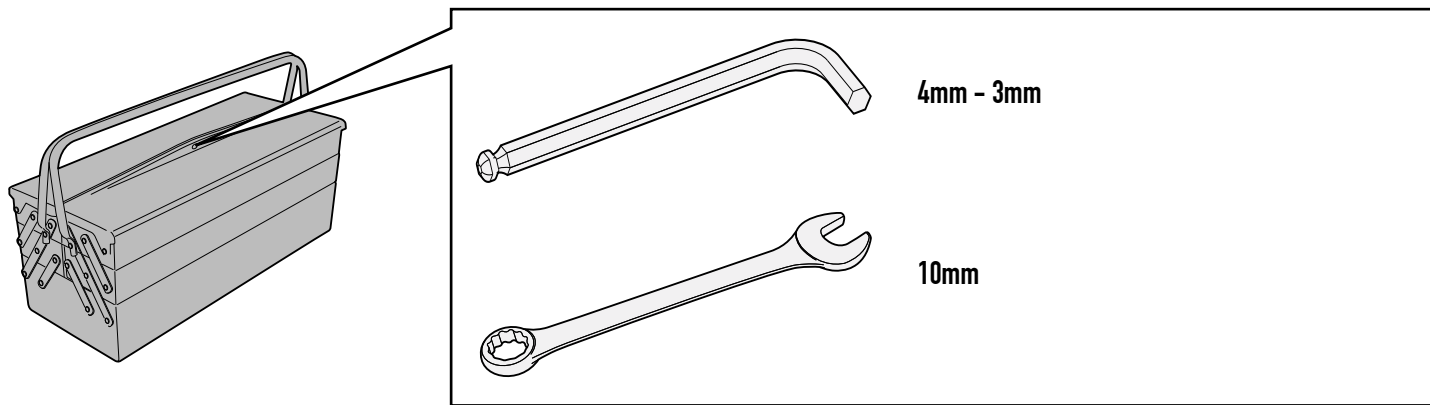
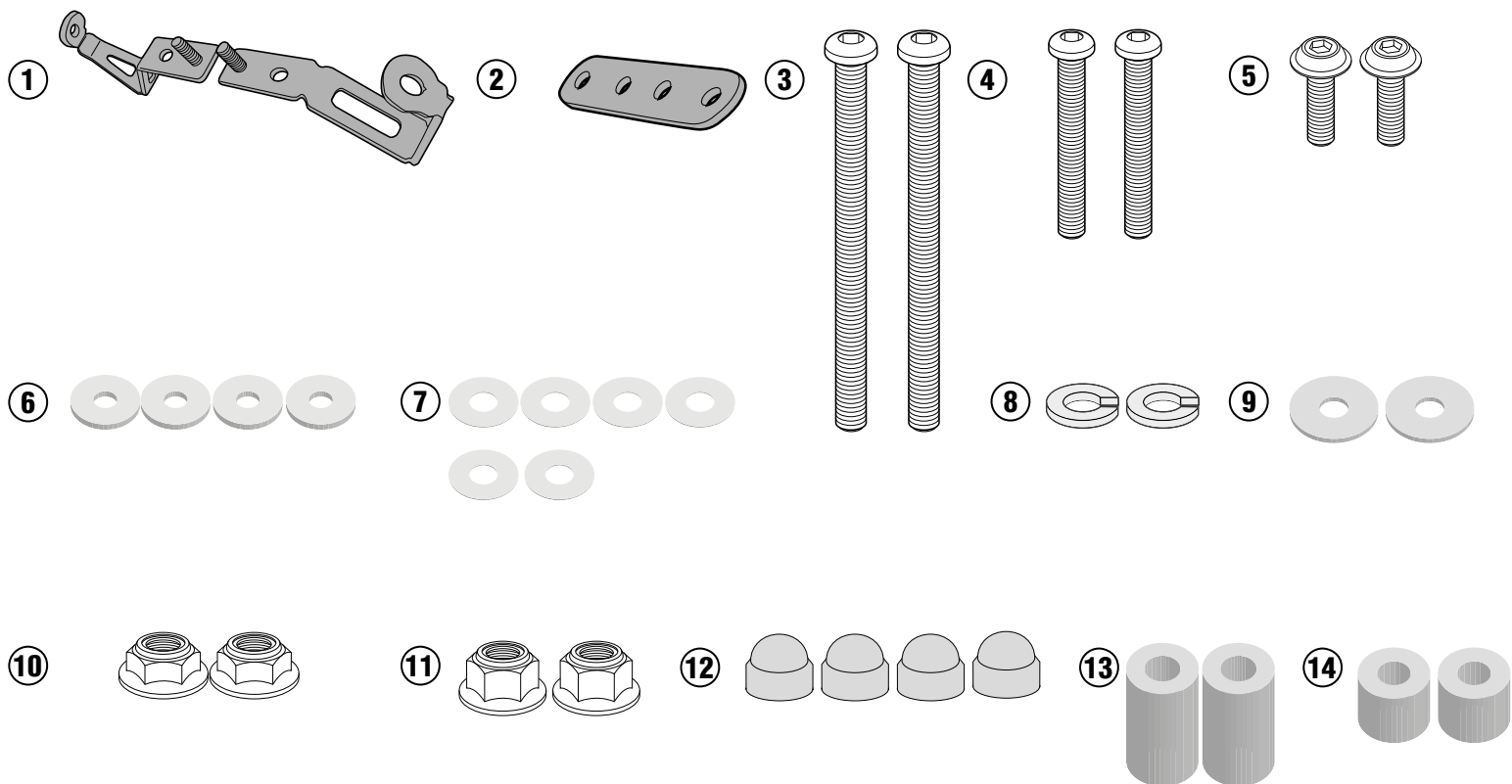
KAWASAKI Z 900 (2017)

N°	Descrizione	Caratteristiche	Codice	Quantità
1	Supporto - Support - Support Halterung - Soporte - Apoio	-	GL3522V	2(Dx-Sx)
2	Supporto - Support - Support Halterung - Soporte - Apoio	-	GL3523V	1
3	Vite - Screw Vis - Schraube Tornillo - Parafuso	TBEI M6x70	670TBEI	2
4	Vite - Screw Vis - Schraube Tornillo - Parafuso	TBEI M5x35	535TBEI	2
5	Vite - Screw Vis - Schraube Tornillo - Parafuso	TBEIFN M6x16	616TBEIFN	2
6	Rondella - Washer Rondelle - Scheibe Arandela - Arruela	-	ORONG	4
7	Rondella - Washer Rondelle - Scheibe Arandela - Arruela	-	Z1979	6
8	Rondella - Washer Rondelle - Scheibe Arandela - Arruela	-	Z1063	2
9	Rondella - Washer Rondelle - Scheibe Arandela - Arruela	-	515RON	2
10	Dado - Bolt - Ecrou Mutter - Tuerca	Dado Autobloccante Flangiato M6	6DADIABFN	2
11	Dado - Bolt - Ecrou Mutter - Tuerca	Dado Autobloccante Flangiato M6	6DADIAFLN	2
12	Tappo - Cap Chapeau - Kappe Tapa - Boné	-	10COP	4
13	Distanziale - Spacer Entretoise - Distanzstueck Distanciador - Espaçador	Ø14x25 Foro 7mm	C14L25F7T	2
14	Distanziale - Spacer Entretoise - Distanzstueck Distanciador - Espaçador	Ø14x12 Foro 6,5mm	C14L12F6,5T	2
15	Schermo Specifico - Specific Screen Écran Spécifique - Spezifischen Bildschirm Pantalla Especifica - Tela Especifica	-	-	1

A4118 - KA4118

ATTACCHI SPECIFICI PER - SPECIFIC FITTING KIT FOR - KIT DE MONTAGE SPECIFIQUE POUR
SPEZIFISCHER MONTAGEKIT FÜR - ANCLAJE ESPECÍFICO PARA - ANCORADOURO ESPECÍFICO

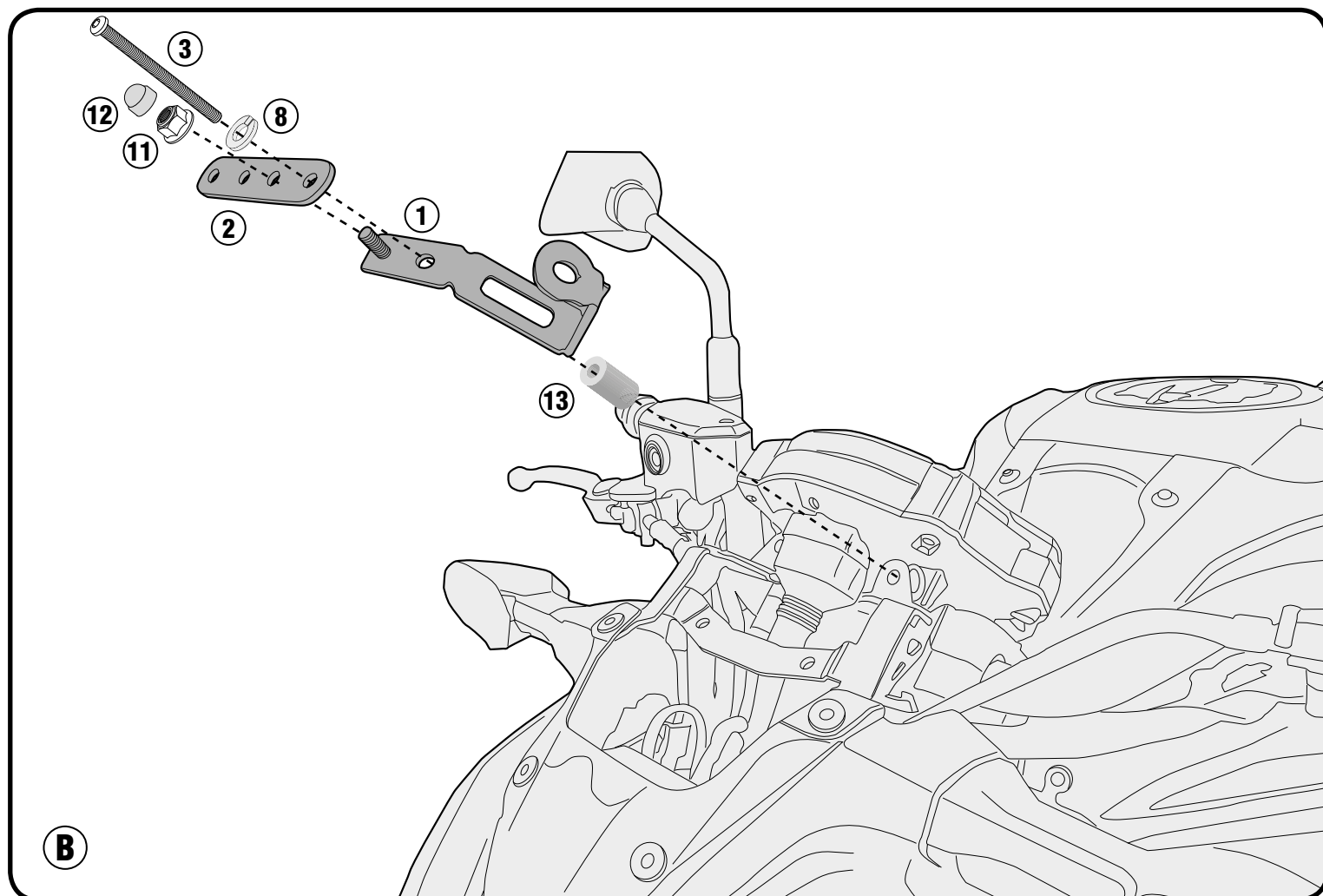
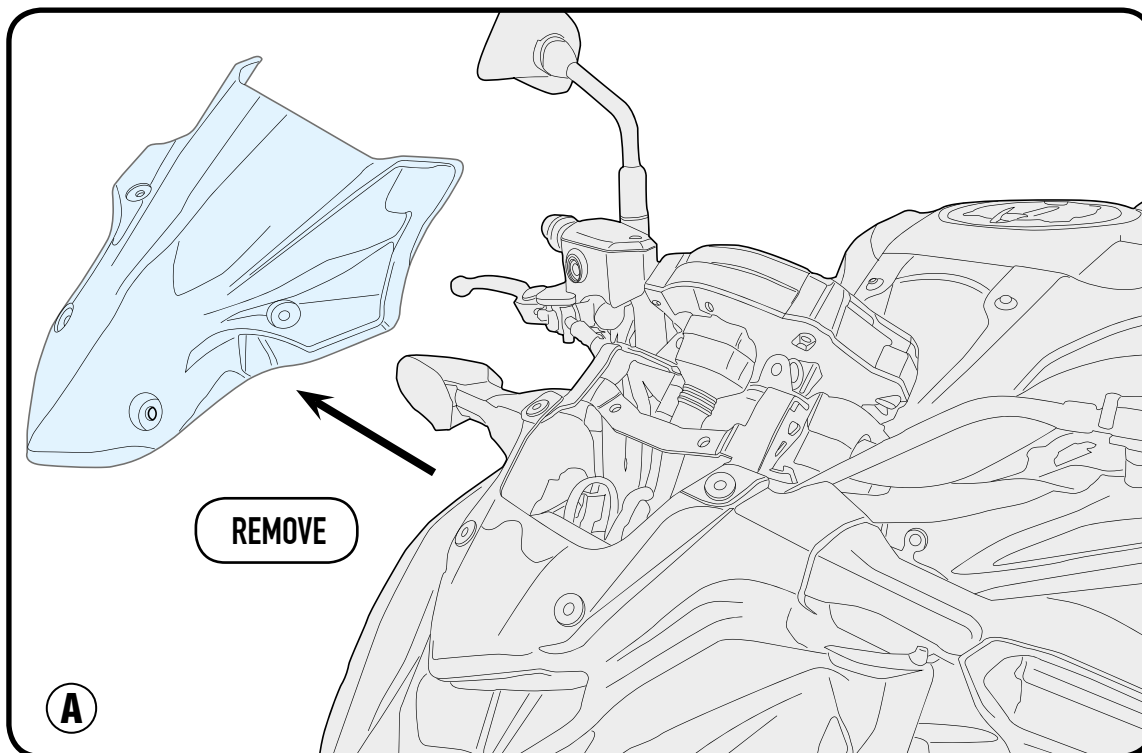
KAWASAKI Z 900 (2017)



A4118 - KA4118

ATTACCHI SPECIFICI PER - SPECIFIC FITTING KIT FOR - KIT DE MONTAGE SPECIFIQUE POUR
SPEZIFISCHER MONTAGEKIT FÜR - ANCLAJE ESPECÍFICO PARA - ANCORADOURO ESPECÍFICO

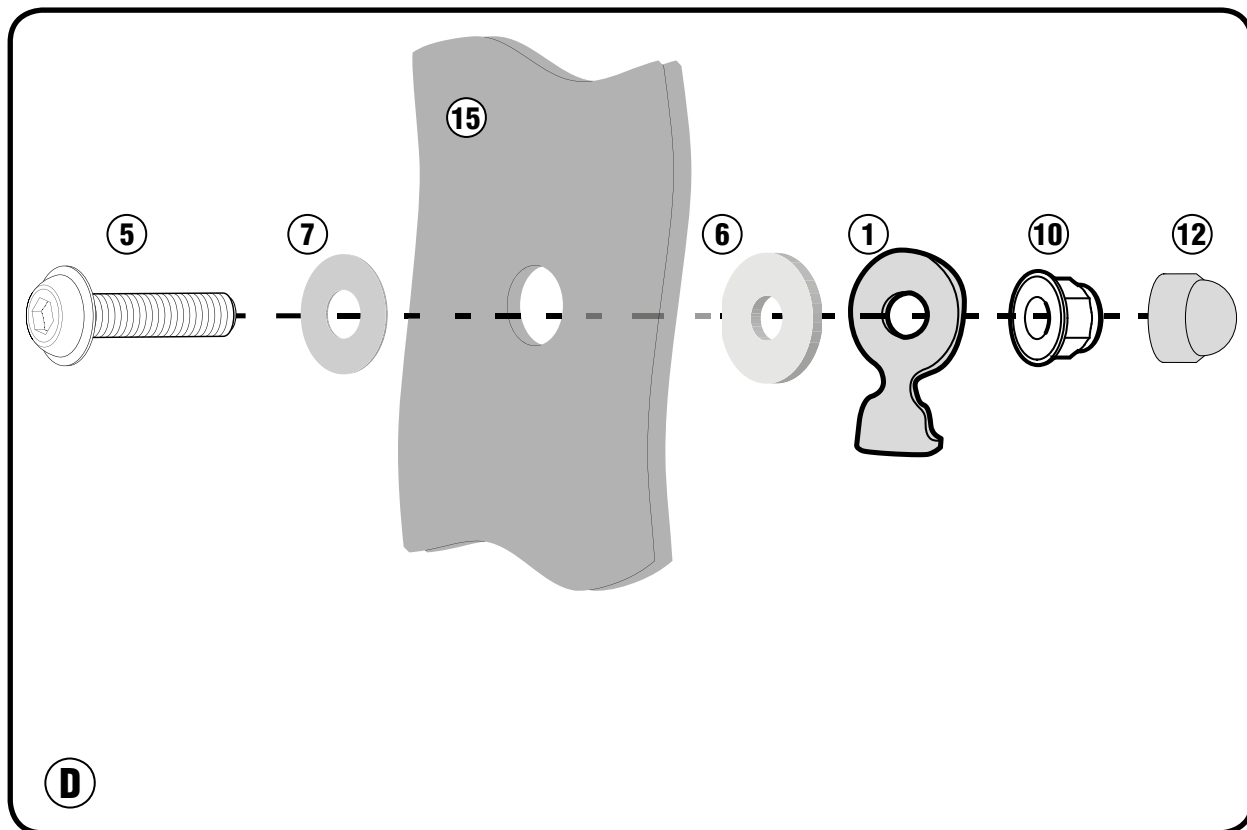
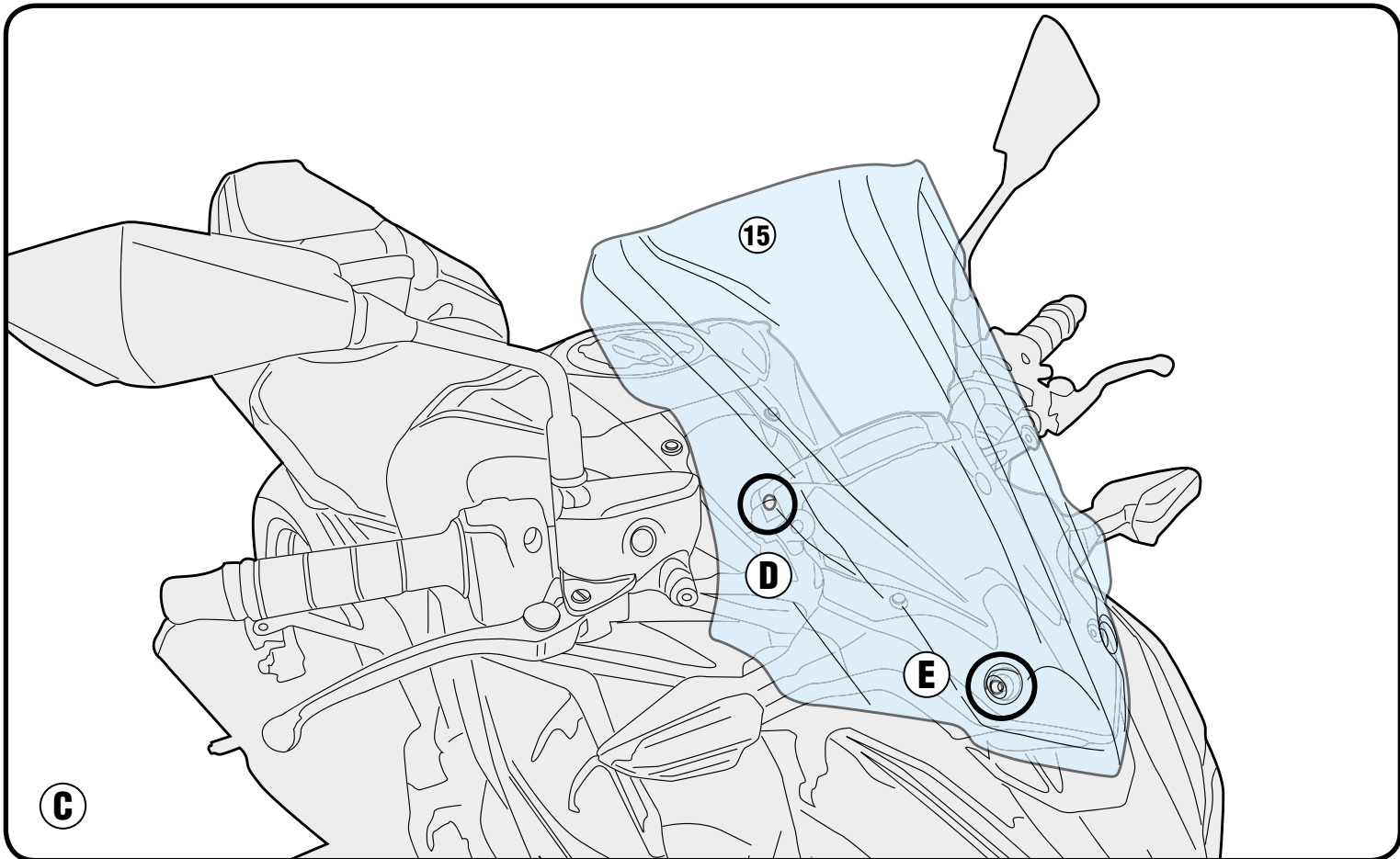
KAWASAKI Z 900 (2017)



A4118 - KA4118

ATTACCHI SPECIFICI PER - SPECIFIC FITTING KIT FOR - KIT DE MONTAGE SPECIFIQUE POUR
SPEZIFISCHER MONTAGEKIT FÜR - ANCLAJE ESPECÍFICO PARA - ANCORADOURO ESPECÍFICO

KAWASAKI Z 900 (2017)



A4118 - KA4118

ATTACCHI SPECIFICI PER - SPECIFIC FITTING KIT FOR - KIT DE MONTAGE SPECIFIQUE POUR
SPEZIFISCHER MONTAGEKIT FÜR - ANCLAJE ESPECÍFICO PARA - ANCORADOURO ESPECÍFICO

KAWASAKI Z 900 (2017)

