

SR3101 - KR3101

PORTAPACCO SPECIFICO - SPECIFIC HOLDER - PORTE-PAQUET SPÉCIFIQUE - SPEZIFISCHER TRÄGER - PORTA-EQUIPAJE ESPECÍFICO

SUZUKI DL650 V-STROM L2-L3 (2011-2013)

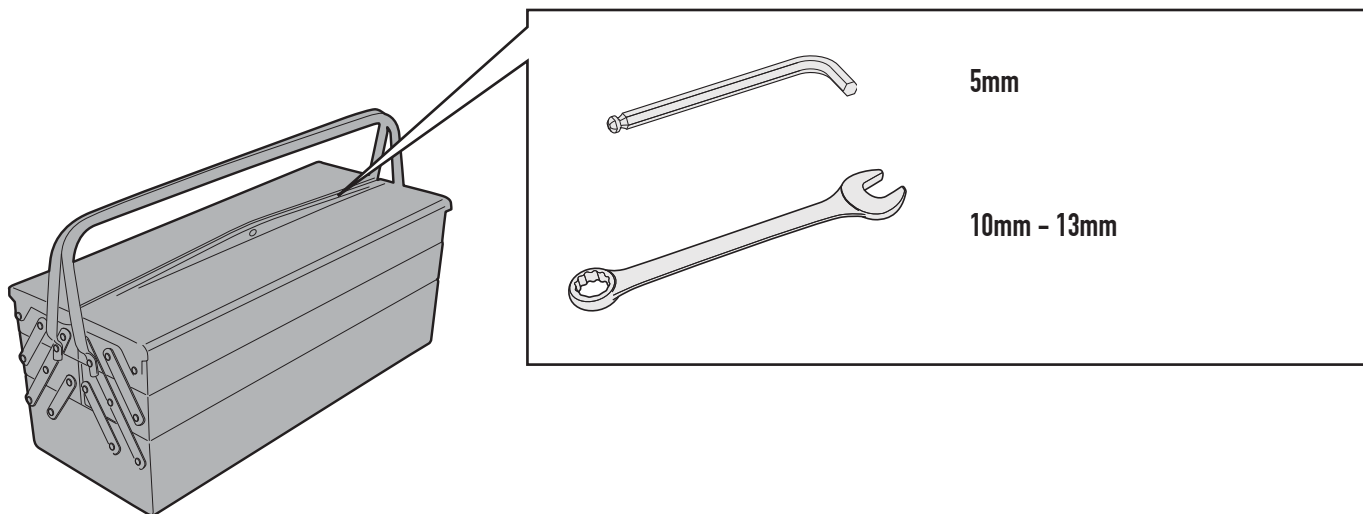
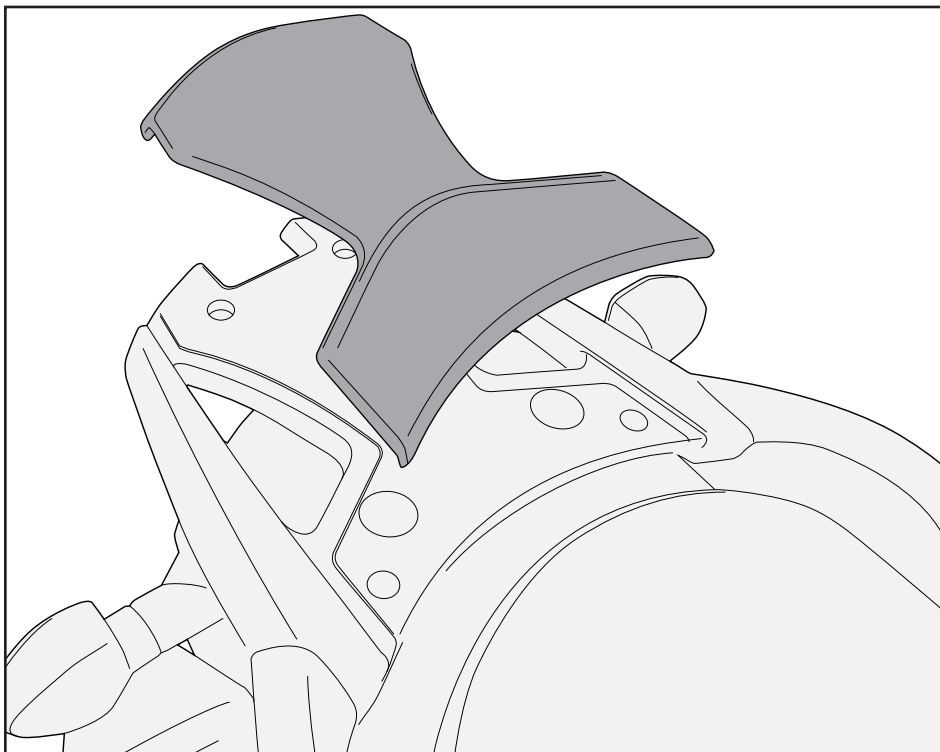
N°	Descrizione	Caratteristiche	Codice	Quantità	
1	Supporto - Support - Support Halterung - Soporte - Apoio	Sp. 3mm	GL1984	1	
2	Piastra - Plate Platine - Platte Parrilla - Prato	-	Z4400	1	
3	Copripiastra - Cover Plate Couvre Platine - Abdeckplatte Cubre Parrilla - Cobre Prato	-	Z4401	1	
4	Vite - Screw Vis - Schraube Tornillo - Parafuso	TSCEI M8x25	825TSP	2	
5	Vite - Screw Vis - Schraube Tornillo - Parafuso	TSCEI M8x50	850TSP	2	
6	Vite - Screw Vis - Schraube Tornillo - Parafuso	TCEI M6x20	620TCE	4	
7	Vite - Screw Vis - Schraube Tornillo - Parafuso	-	VP3x16PG	2	
8	Dado - Bolt - Ecrou Mutter - Tuerca - Porca	Auto Bloccante Flangiato Ribassato M8	8DADIFN	2	
9	Dado - Bolt - Ecrou Mutter - Tuerca - Porca	Auto Bloccante Flangiato Ribassato M6	6DADIABFN	4	
10	Distanziale - Spacer Entretoise - Distanzstueck Distanciador - Espaçador	Ø20x15 foro 10.5mm	C20L15F10,5T	2	
11	Piastrina - Little Plate Petite Plaque - Plaettchen Plaqueta - Plaquetas	-	GN522	4	
12	Rondella - Washer Rondelle - Scheibe Arandela - Arruela	Ø6	6RON	4	

SR3101 - KR3101

PORTAPACCO SPECIFICO - SPECIFIC HOLDER - PORTE-PAQUET SPÉCIFIQUE - SPEZIFISCHER TRÄGER - PORTA-EQUIPAJE ESPECÍFICO

SUZUKI DL650 V-STROM L2-L3 (2011-2013)

TOGLIERE
REMOVE
ENLEVER
ENTFERNEN
QUITAR
REMOVER



SR3101 - KR3101

PORTAPACCO SPECIFICO - SPECIFIC HOLDER - PORTE-PAQUET SPÉCIFIQUE - SPEZIFISCHER TRÄGER - PORTA-EQUIPAJE ESPECÍFICO

SUZUKI DL650 V-STROM L2-L3 (2011-2013)

