

# Minirack

## KTM 790 Duke

ab Baujahr 2018 / from date of manufacture 2018

Artikel Nr.: / Item-no.:

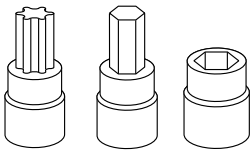
**6607569 01 01** schwarz/black



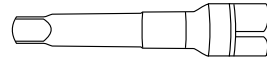
**DE** INHALT  
**GB** CONTENTS

1x	700009031	Minirack Alupalette	1x	700009031	Alu palette
1x	700010061	Rohradapter links	1x	700010061	Tube adapter left
1x	700010062	Rohradapter rechts	1x	700010062	Tube adapter right
1x	700010073	Schraubensatz:	1x	700010073	Screw kit:
4x		Linsenschraube M8x65	4x		filister head screw M8x65
4x		Senkkopfschrauben M6x20	4x		countersunk screws M6x20
4x		Selbstsichernde Mutter M6	4x		self lock nut M6
4x		U- Scheibe Ø6,4	4x		washer ø6,4
4x		U- Scheibe Ø8,4	4x		washer Ø8,4
1x		Logo Hepco & Becker ø30mm	1x		emblem Hepco & Becker
4x		Verschlussstopfen Ø8 mm	4x		plastic plugs Ø8 mm
2x		Aludistanz Ø15xØx9x20mm	2x		alu spacer Ø15xØx9x20mm
2x		Aludistanz Ø15xØx9x25mm	2x		alu spacer Ø15xØx9x25mm

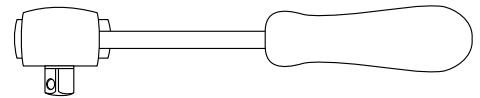
**DE** BENÖTIGTE WERKZEUGE  
**GB** TOOLS REQUIRED



Set



Verlängerung/extension



Ratsche/Ratchet



Kombinierbar mit  
C-Bow Taschenhalter  
Combinable with:  
C-Bow soft bag holder  
6307569 00 01



290518

# Minirack

KTM 790 Duke

ab Baujahr 2018 / from date of manufacture 2018

Artikel Nr.: / Item-no.:

**6607569 01 01** schwarz/black



**DE WICHTIG**  
**GB IMPORTANT**

Die Voraussetzung für die Montage ist natürlich eine gewisse technische Erfahrung. Wenn Sie sich nicht sicher sind, wie man eine bestimmte Arbeit ausführt, sollten Sie diese Ihrer Fachwerkstatt überlassen. Ziehen sie alle zugänglichen Schrauben zuerst nur locker an. Nachdem alles montiert ist, werden die Schrauben dann auf das entsprechende Anzugsmoment festgezogen. Dadurch wird sichergestellt, dass das Produkt spannungsfrei angebaut ist. Anzugsmomente beachten! Nach der Montage alle Verschraubungen auf festen Sitz kontrollieren!

Of course, the assembly requires a certain technical experience. If you are not sure how to execute a determined action, you should ask your local distributor to do it. First, tighten all screws only loosely. After mounting all parts, the screws should be tightened to the torque specified. This guarantees, that the product is mounted without tension. Observe the tightening torques of the manufacturer! Control all screw connections after the assembling for tightness!

**DE VORBEREITUNG**  
**GB PREPARING**

Jeweils die beiden Schrauben rechts und links unterhalb der Sitzbank entfernen, diese entfallen.  
Sollte der Soziushaltegriff montiert sein, so entfällt dieser.  
Remove the two screws on the right and left under the seat bench - screws are obsolete.  
If the pillion grab handle is mounted, it is obsolete.

**DE MONTAGEANLEITUNG**  
**GB MOUNTING INSTRUCTIONS**

## Montage der Rohradapter

rechts/links vorne: ①

An den nun freien Gewindebohrungen mit den Linsenschrauben M8x65 und U- Scheiben  $\varnothing 8,4$ . Zwischen Rohradapter und Rahmen die Aludistanzen  $\varnothing 15 \times \varnothing 9 \times 20 \text{mm}$  fügen.

rechts/links hinten: ②

Mit den Linsenschrauben M8x65 und U- Scheiben  $\varnothing 8,4$ . Zwischen Rohradapter und Rahmen die Aludistanzen  $\varnothing 15 \times \varnothing 9 \times 25 \text{mm}$  fügen.

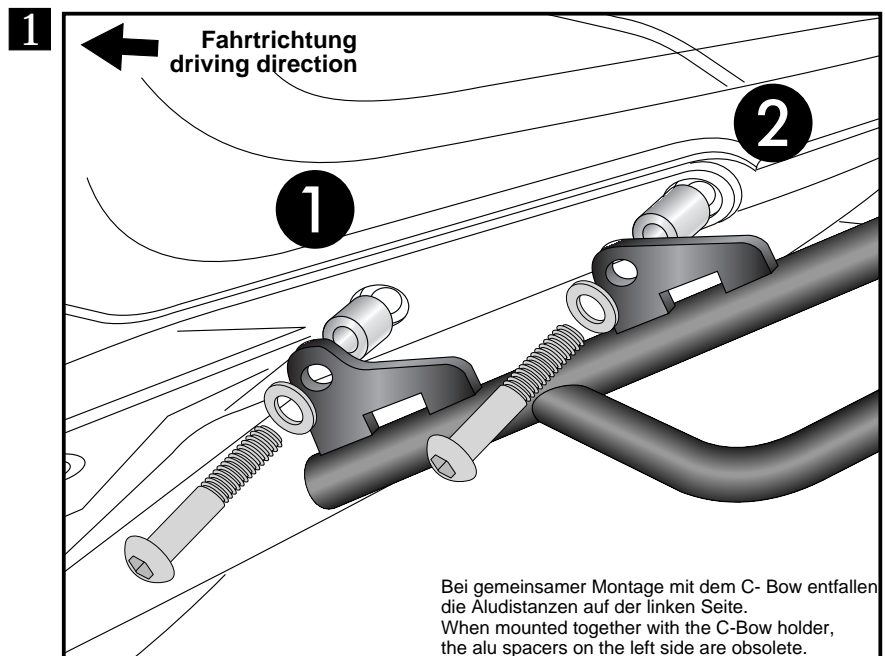
## Fastening of the tube adapters

right/left front: ①

With filister head screws M8x65 and washers  $\varnothing 8,4$  in the free threads. Add alu spacer  $\varnothing 15 \times \varnothing 9 \times 20 \text{mm}$  between adapter and frame.

right/left rear: ②

With filister head screws M8x65 and washers  $\varnothing 8,4$ . Add alu spacer  $\varnothing 15 \times \varnothing 9 \times 25 \text{mm}$  between adapter and frame.



# Minirack

**KTM 790 Duke**

ab Baujahr 2018 / from date of manufacture 2018

Artikel Nr.: / Item-no.:

**6607569 01 01** schwarz/black



**DE MONTAGEANLEITUNG**  
**GB MOUNTING INSTRUCTIONS**

### Montage der Alupalette:

Auf den zuvor montierten Rohradaptern mit den Senkkopfschrauben M6x20.

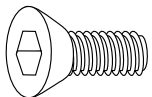
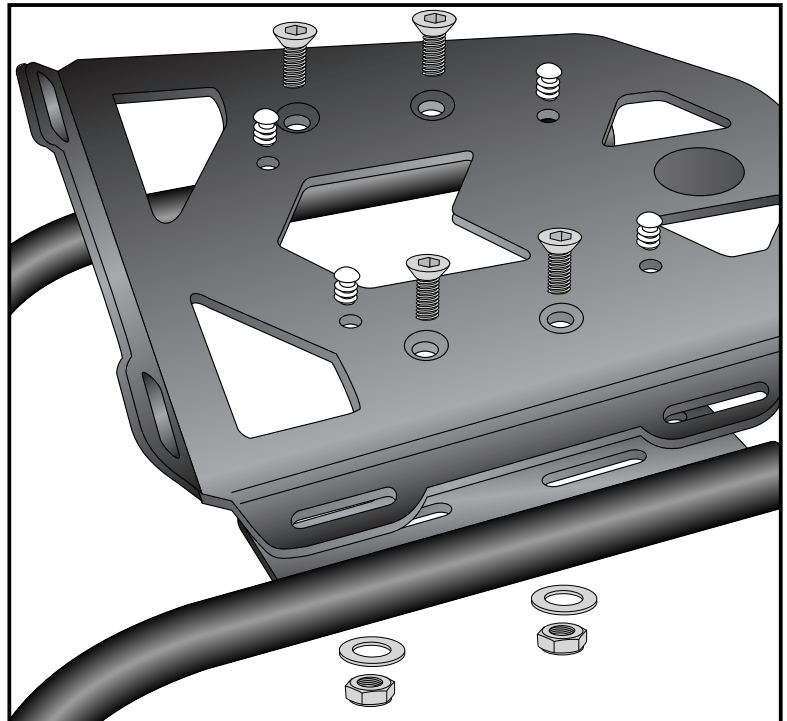
Von unten mit den selbstsichernden Muttern M6 sowie U-Scheiben Ø6,4 verschrauben. Nun alle Teile festziehen und Logo einkleben. Die nicht benutzten Bohrungen mit den Verschlussstopfen Ø8 mm verschließen.

### Fastening of the alu palette:

At the tube adapters with countersunk head screws M6x20. Secure it with self lock nuts M6 and washers Ø6,4.

Now, screw on all bolts and nuts and stick the logo into the cutout. Seal up the 4 holes not in use with the plastic plugs ø8mm.

**2**



**4x**



**4x**



**4x**

**4x**



**DE ACHTUNG**  
**GB CAUTION**

**Nach der Montage alle Verschraubungen auf festen Sitz kontrollieren ! Abgebaute Teile wieder montieren. Bitte beachten Sie unsere beigefügten Serviceinformationen.**

**Control all screw connections after the assembling for tightness! Reassemble the dismantled parts. Please notice our enclosed service information.**

**HINWEIS:** an den zusätzlichen freien Bohrungen kann unsere Street Sportrack Hecktasche - Hecktaschenhalter inkl. oder unsere Daypacks (Street/Royster - Hecktaschenhalter optional erhältlich) sicher befestigt werden.

**NOTE:** Our Street Sportrack rear bag - lock it rear bag holder included or our Daypacks (Street/Royster - lock it rear bag holder not included) can be securely fastened at the additional free holes.



### Als weiteres Zubehör lieferbar: / Also available:

- 6317569 00 01 C- Bow Halter / C-Bow holder
- 5017569 00 01 Motorschutzbügel mit Protectionpad / Engine guard incl. Protection Pad
- 5017569 00 06 Motorschutzbügel mit Protectionpad orange / Engine guard incl. Protection Pad orange
- 6707569 00 01 Sportrack
- 5067569 00 01 Tankring

**Weiteres Zubehör auf unsere Homepage. More accessories: see our homepage.**



**Hepco & Becker GmbH**  
An der Steinmauer 6  
D-66955 Pirmasens  
Germany

**Tel.:** +49 (0)6331 - 1453 - 100  
**Fax:** +49 (0)6331 - 1453 - 120  
**eMail:** [vertrieb@hepco-becker.de](mailto:vertrieb@hepco-becker.de)  
[www.hepco-becker.de](http://www.hepco-becker.de)