

CUTOUT SET

Kofferträger Edelstahl, festverschraubt
Side carrier, Stainless steel firmly bolted

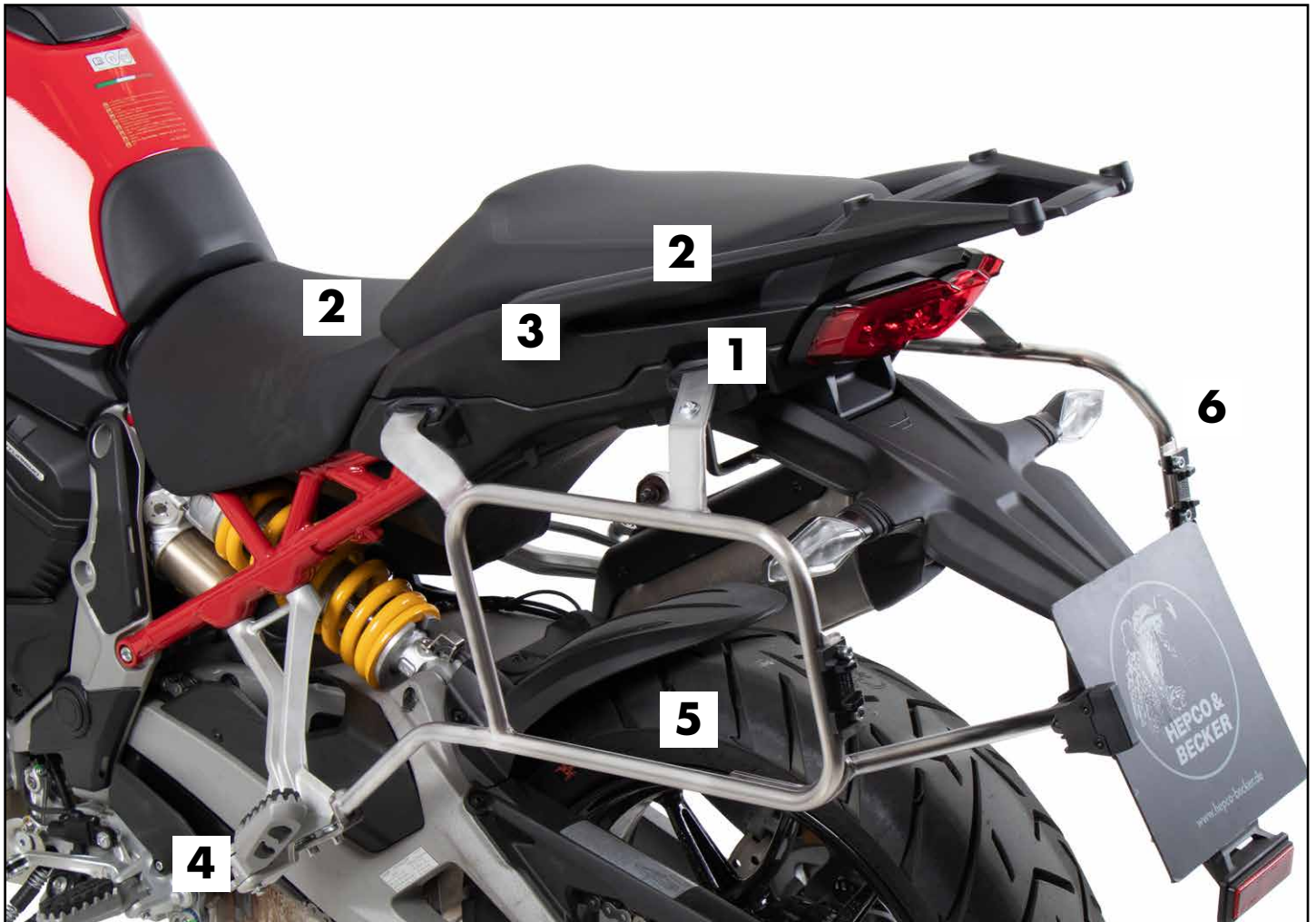


DUCATI Multistrada V4 / S / Sport / Pikes Peak
(2021-)

Art.Nr./Item-no.:

6517614 00 22-01-40 schwarz/black

6517614 00 22-00-40 silber/silver



Baubreite 104 cm / Width 104 cm



Inhalt

1x 610219 00 00 Xplorer Cutout 37 rechts silber
1x 610220 00 00 Xplorer Cutout 40 links silber
ODER
1x 610219 00 01 Xplorer Cutout 37 rechts schwarz
1x 610220 00 01 Xplorer Cutout 40 links schwarz

1x 700011681 Kofferträger links
1x 700011682 Kofferträger rechts Cutout
1x 700011683 Verbindungsbügel
1x 700011637 Versteifungsbügel
1x 700011685 Schraubensatz:

2 Linsenschraube M8x25
2 Zylinderschraube M6x50
4 Zylinderschraube M6x20
4 Zylinderschraube M6x16
4 Sechskantschraube M6x16
2 Selbstsichernde Mutter M8
4 Selbstsichernde Mutter M6
12 U-Scheibe Ø6,4
4 U-Scheibe Ø6,4x3
4 U-Scheibe Ø8,4
2 Karoseriescheibe Ø6,4xØ18
2 Aludistanz Ø18xØ9x35
2 Gummieinsatz Nr.3
2 Gummieinsatz Nr.4

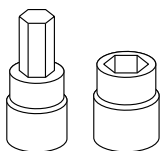
Content

1x 610219 00 00 Xplorer Cutout 37 right silver
1x 610220 00 00 Xplorer Cutout 40 left silver
OR
1x 610219 00 01 Xplorer Cutout 37 right black
1x 610220 00 01 Xplorer Cutout 40 left black

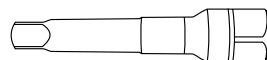
1x 700011681 Carrier left
1x 700011682 Carrier right Cutout
1x 700011683 Connection bow
1x 700011637 Bracing bow
1x 700011685 Screw kit:

2 Filister head screw M8x25
2 Allen screw M6x50
4 Allen screw M6x20
4 Allen screw M6x16
4 Hexagon screw M6x16
2 Self lock nut M8
4 Self lock nut M6
12 Washer Ø6,4
4 Washer Ø6,4x3
4 Washer Ø8,4
2 Body washer Ø6,4xØ18
2 Alu spacer Ø18xØ9x35
2 Rubber insert no.3
2 Rubber insert no.4

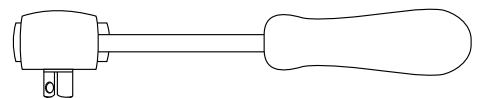
Benötigte Werkzeuge / Required tools



Set



Verlängerung/extension



Ratsche/Ratchet

Wichtig / Important:

Beachten Sie die in Ihrem Land geltenden Zulassungsbestimmungen.
Für den Bereich der BRD gilt: Ein Eintrag in die Fahrzeugpapiere ist nicht erforderlich.

Wir empfehlen, die Montage in einer Fachwerkstatt durchführen zu lassen. Bei der Montage, alle zugänglichen Schrauben vorerst nur locker andrehen, sodass eine spannungsfreie Montage gewährleistet wird. Beim Anziehen der Schrauben, Anzugsmomente beachten.

We recommend having the installation carried out in a professional workshop. During installation, tighten all accessible screws loosely at first to ensure tension-free installation. When tightening the screws, observe the tightening torques.

Vorbereitende Maßnahmen / Preparatory actions

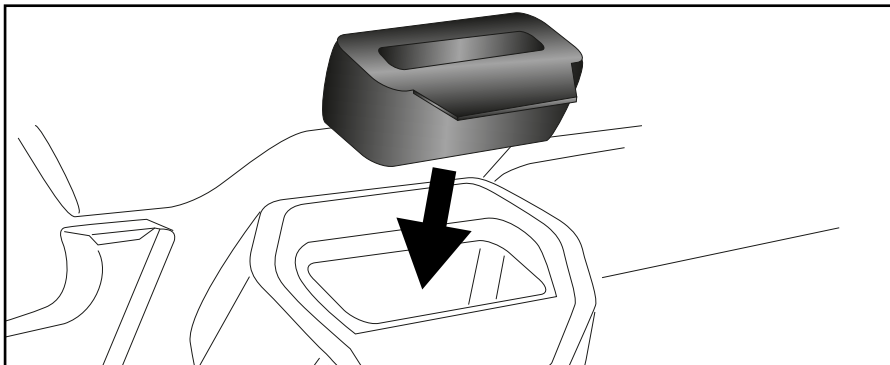
Die beiden hinteren Schrauben unter dem Heck entfernen, diese entfallen, die Karoseriescheiben werden wieder verwendet. Die Kunststoffpins an den Soziusfußrasten entfernen, diese entfallen.

Remove the two rear screws under the rear fender, these are omitted, the body washers are reused.
Remove the plastic pins on the pillion footrests, these are omitted.

Vorbereitende Maßnahmen / Preparatory actions

Die Gummieinsätze (4) in die seitlichen Einhängetaschen rechts fügen.
Die Gummieinsätze (3) in die seitlichen Einhängetaschen links fügen.

Insert the rubber inserts (4) into the side pockets on the right.
Insert the rubber inserts (3) into the side pockets on the left.



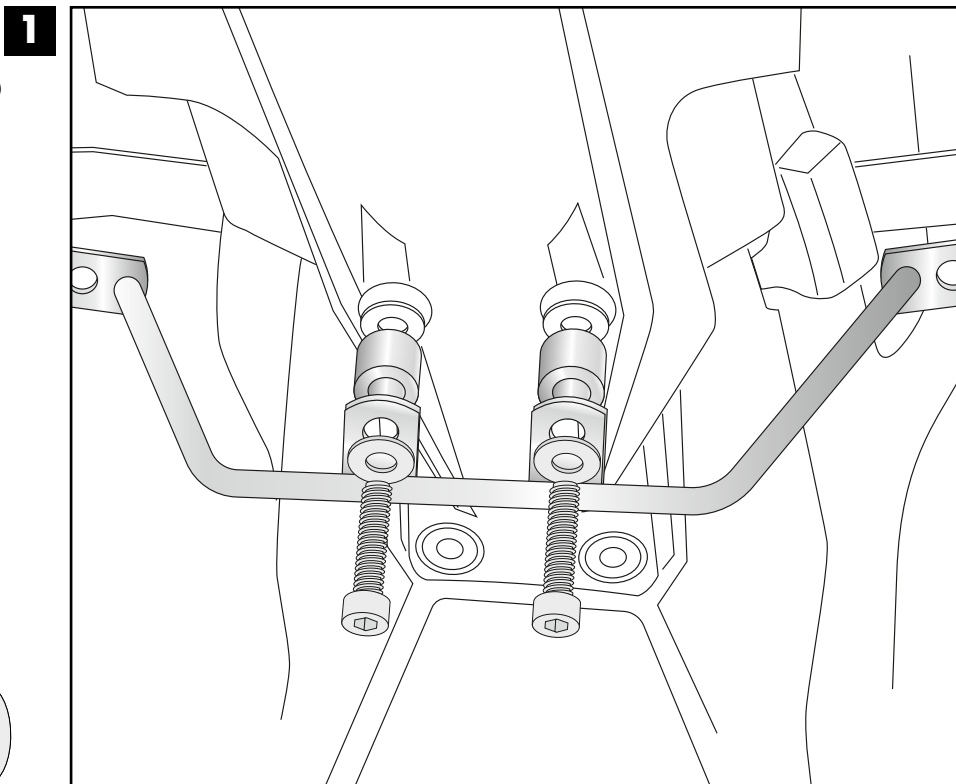
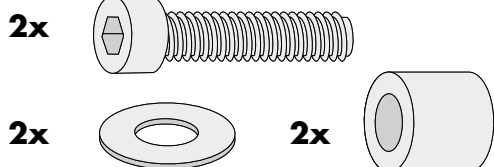
Montageanleitung / Installation Instruction

Montage des Versteifungsbügels:

An den nun freien Gewinden unter dem Heck, mit den Zylinderschrauben M6x50 und Karosseriescheiben $\text{Ø}6,4 \times \text{Ø}18$. Zwischen Bügel und Gewinde die Aludistanzen $\text{Ø}18 \times \text{Ø}9 \times 35$ fügen. Zwischen Aludistanz und Gewinde die originalen Karosseriescheiben fügen.

Fastening of the bracing bow:

At the now free threads under the rear, use allen screws M6x50 and body washers $\text{Ø}6,4 \times \text{Ø}18$. Between the bracket and the thread add the alu spacers $\text{Ø}18 \times \text{Ø}9 \times 35$. Insert the original body washers between the alu spacer and the thread.

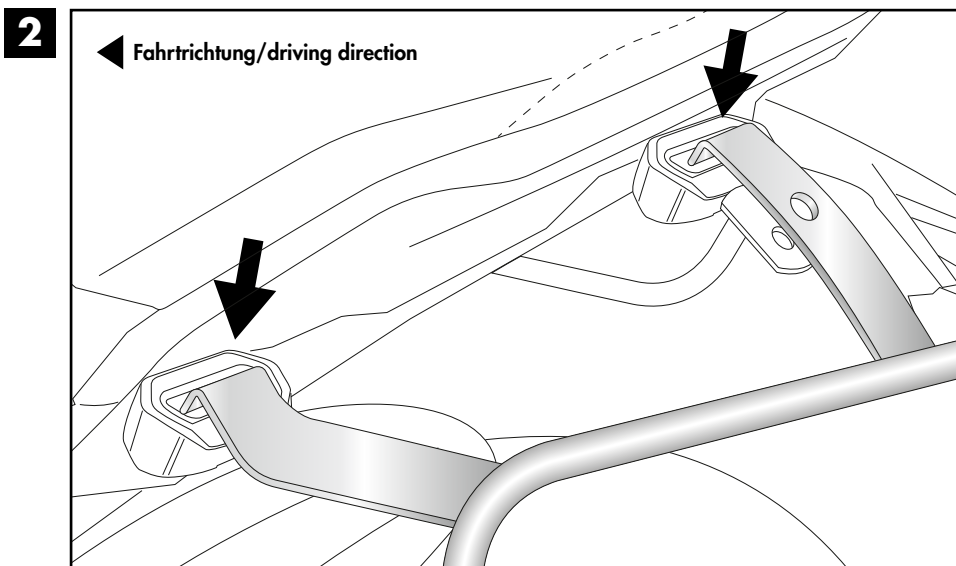


Montage der Träger oben rechts/links:

Jeweils in die Einhängetaschen fügen.

Fastening of the carriers top right/left:

Insert each into the side pockets.



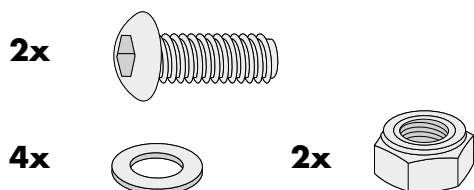
Montageanleitung / Installation Instruction

Montage der Träger hinten rechts/links:

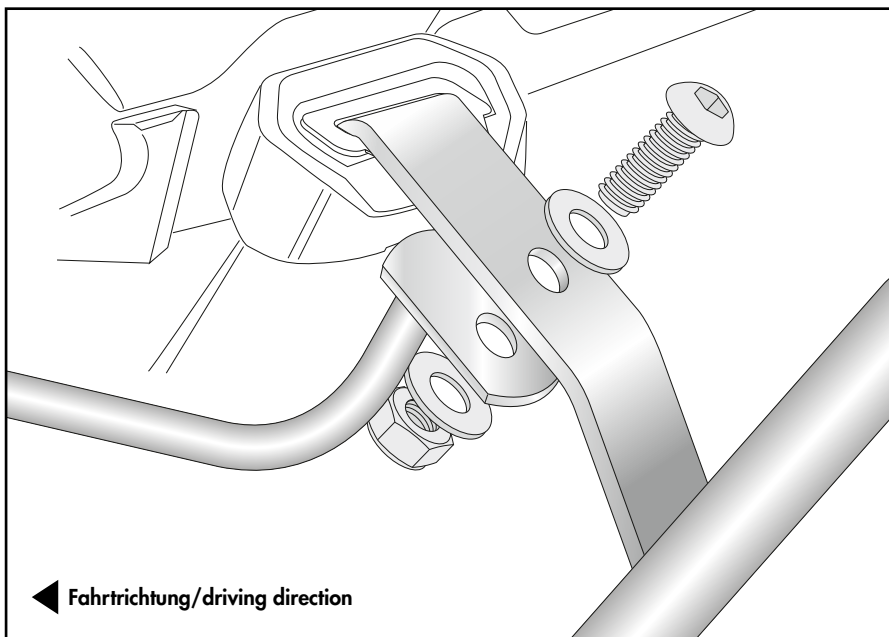
Am bereits montierten Versteifungsbügel mit den Linsenschrauben M8x25, U-Scheiben Ø8,4 und selbstsichernden Muttern M8.

Fastening of the carriers rear right/left:

On the already mounted bracing bow with filister head screws M8x25, washers Ø8,4 and self lock nuts M8.



3

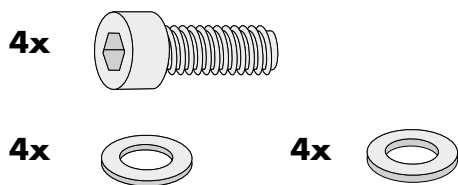


Montage der Träger vorne unten rechts/links:

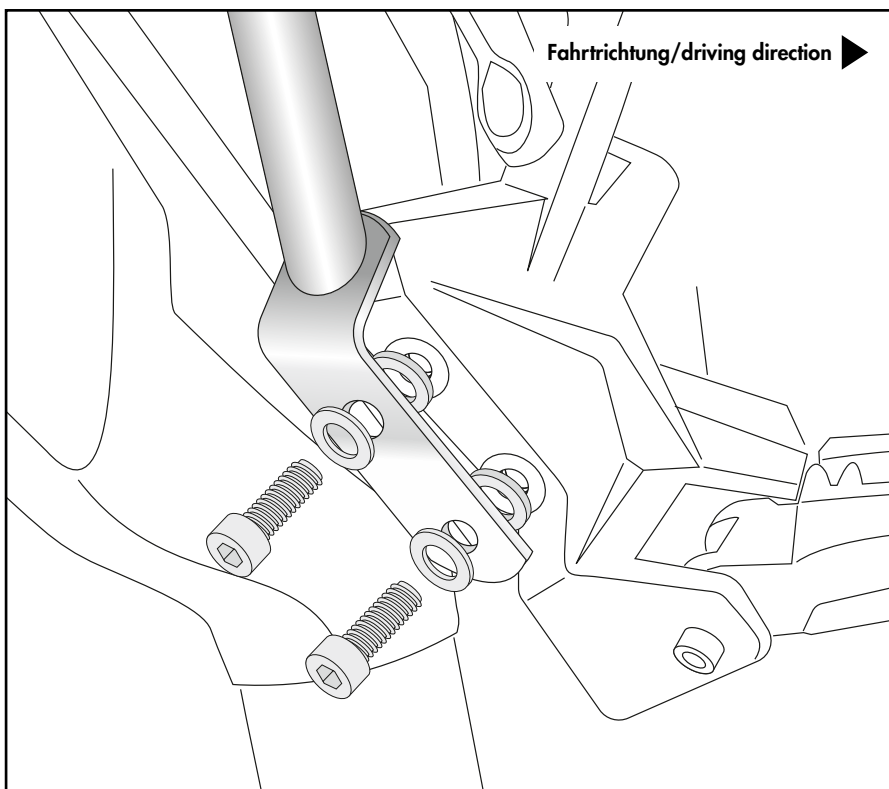
An den freien Gewinden in den Fußrasten mit den Zylinderschrauben M6x20 und U-Scheiben Ø6,4. Zwischen Lasche und Gewinde die U-Scheiben Ø6,4x3 fügen.

Fastening of the carriers front bottom right/left:

On the now free threads in the foot rests with allen screws M6x20 and washers Ø6,4. Add washer Ø6,4x3 between thread and carrier.



4



Montageanleitung / Installation Instruction

Montage Verbindungsbügel

rechts/links:

Die Montage erfolgt zwischen den Trägern mit den Sechskantschrauben M6x16 sowie U-Scheiben Ø6,4.

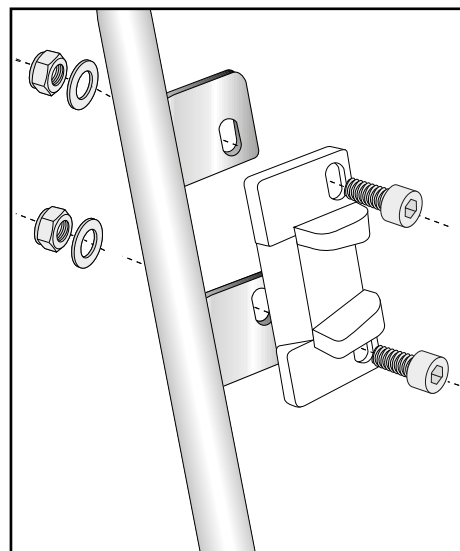
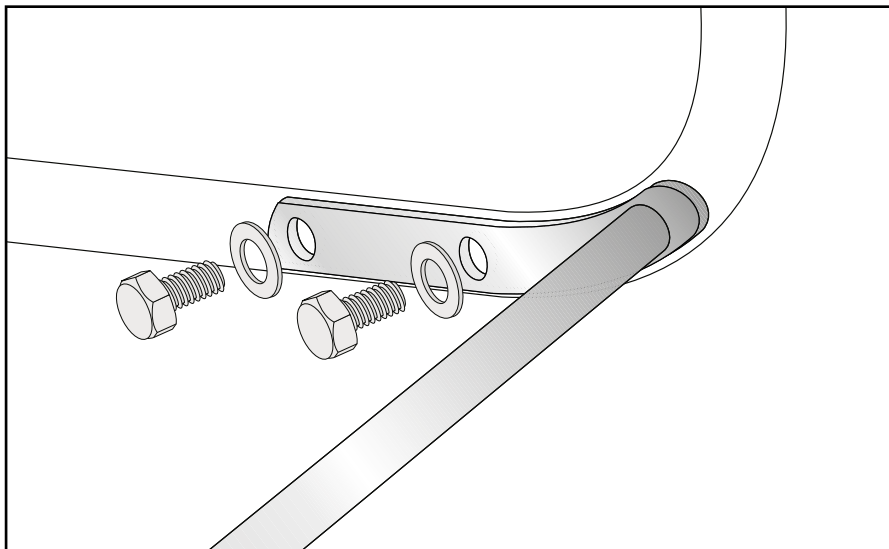
Fastening of the connection bow

right/left:

Between the carriers with hexagon screws M6x16 and washers Ø6,4.



5



6

Montage Metalladapter zum Einhängen des Kofferhalteschlusses:

Die Adapter werden mit den Zylinderschrauben M6x16, U-Scheiben ø6,4 und selbstsichernden Muttern M6 am Kofferträger verschraubt. Die Adapter müssen auf die Kofferschlosser ausgerichtet werden.

Die Metalladapter liegen den Koffern bei.

Fastening of adapter to hook in the fixing lock:

To mount the metal adapter on the carrier use allen screws M6x16, washers ø6,4 and self lock nuts M6. The adapters must be aligned with the case locks.

The adapters are enclosed with the side cases.



Achtung / Attention:

Nach der Montage alle Verschraubungen auf festen Sitz kontrollieren! Abgebaute Teile wieder montieren. Bitte beachten Sie unsere beigefügten Serviceinformationen.

Control all screw connections after the assembling for tightness! Reassemble the dismantled parts. Please notice our enclosed service information.

Weiteres Zubehör für dieses Modell auf www.hepco-becker.de / More accessories for this model see www.hepco-becker.de

HEPCO&BECKER GmbH | An der Steinmauer 6 | 66955 Pirmasens | Germany | Tel. +49 6331 1453100 | Fax: +49 6331 1453 120 | Mail: vertrieb@hepco-becker.de