

Kofferträger

BMW R 1200 GS LC

ab 2013

Artikel-Nr.: 650.665 00 01 schwarz

Artikel-Nr.: 650.665 00 05 anthrazit

Artikel-Nr.: 650.665 00 09 silber

BMW R 1200 GS Adventure

ab 2014

Artikel-Nr.: 650.671 00 01 schwarz

Artikel-Nr.: 650.671 00 05 anthrazit

Artikel-Nr.: 650.671 00 09 silber

Seitenkoffer

Topcases

Gepäckträger

Lock it System

Softbags

Aluminiumkoffer

Lederkoffer

Schutzbügel

Hauptständer

Chopper-Parts

Accessoires



Montage

Der Bausatz umfaßt die folgenden Teile:

	Ausführung anthrazit	Ausführung silber	Ausführung schwarz
1 Kofferträger, links	700008077	700008108	700008165
1 Kofferträger, rechts	700008078	700008109	700008166
1 Haltebügel hinten unten	700008079	700008110	700008167
1 Halteadapter vorne rechts	700008080	700008111	700008168
1 Halteadapter vorne links	700008081	700008112	700008169
1 Halteadapter hinten rechts	700008082	700008113	700008170
1 Halteadapter hinten links	700008083	700008114	700008171
2 150.773	Inbusschraube M 6 x 70	Baubreite des Kofferträgers 49 cm zzgl. Kofferbreite	
4 150.763	Inbusschraube M 6 x 20	Schrauben sie alle Teile an und lassen sie die zugänglichen Schrauben noch locker. Erst nachdem alles montiert ist, werden alle Schrauben auf das entsprechende Anzugsmoment angezogen. Dadurch wird sichergestellt, dass das Produkt spannungsfrei angebaut ist.	
4 151.070	Lock-it Systemschraube		
4 151.071	Lock-it Sicherungsscheibe		
4 150.809	U-Scheibe ø6,4		
4 150.799	Selbstsichernde Mutter M6		

Bild zeigt als weiteres Zubehör das Alurack (nicht für Adventure)



Kofferträger

BMW R 1200 GS LC

ab 2013

Artikel-Nr.: 650.665 00 01 schwarz

Artikel-Nr.: 650.665 00 05 anthrazit

Artikel-Nr.: 650.665 00 09 silber

BMW R 1200 GS Adventure

ab 2014

Artikel-Nr.: 650.671 00 01 schwarz

Artikel-Nr.: 650.671 00 05 anthrazit

Artikel-Nr.: 650.671 00 09 silber

Montage

Seitenkoffer

Topcases

Gepäckträger

Lock it System

Softbags

Aluminiumkoffer

Lederkoffer

Schutzbügel

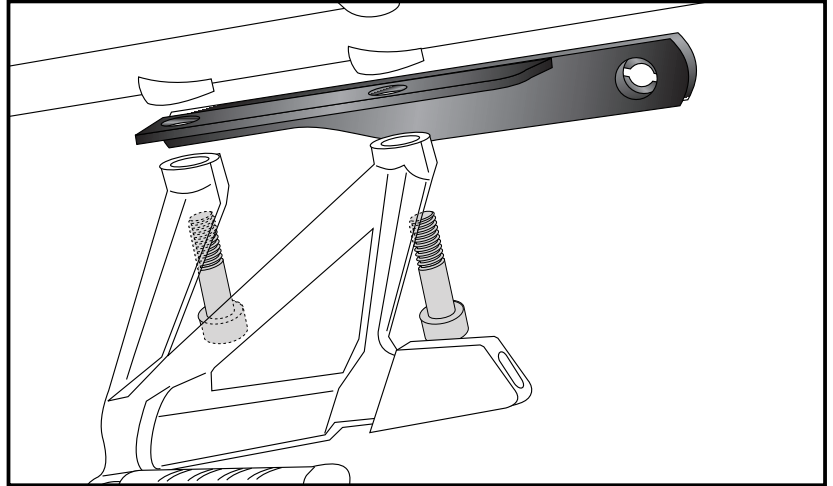
Hauptständer

Chopper-Parts

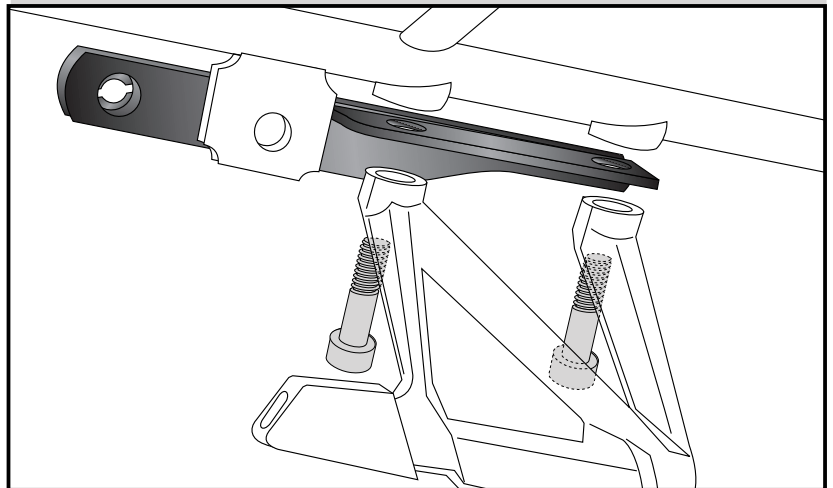
Accessoires



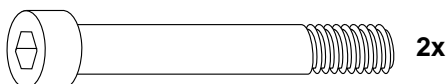
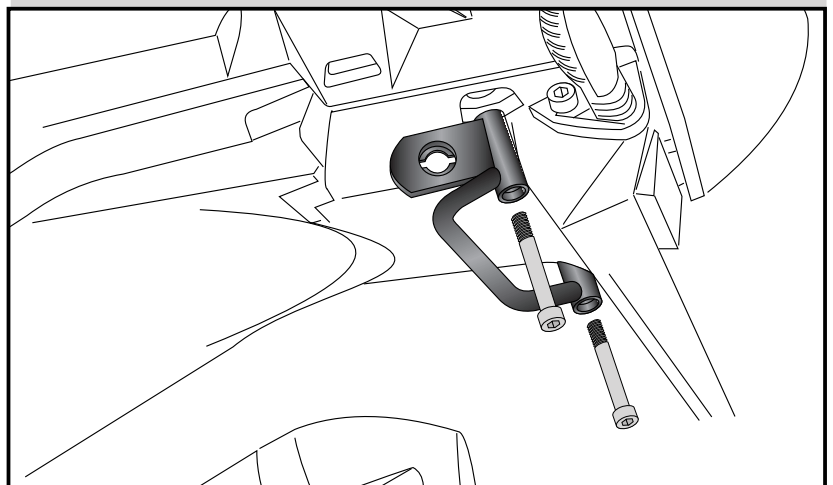
1 Befestigung Halteadapter links vorne:
Soziusrasthalter demontieren.
Der Halteadapter wird zwischen Rahmen und Soziusrasthalter mit den Original-Schrauben befestigt. Schrauben noch nicht ganz festziehen.



2 Befestigung Halteadapter vorne rechts:
Auspufftopf demontieren.
Soziusrasthalter demontieren.
Der Halteadapter wird zwischen Rahmen und Soziusrasthalter mit den Original-Schrauben befestigt. Schrauben noch nicht ganz festziehen.



3 Befestigung des Haltebügels hinten:
Dieser verläuft unterhalb des Heckteiles quer zur Fahrtrichtung.
Die Verschraubung links und rechts des Heckteiles lösen.
(Originalschrauben entfallen)
Die Befestigung erfolgt mit den Inbusschrauben M6x70.



Kofferträger

BMW R 1200 GS LC

ab 2013

Artikel-Nr.: 650.665 00 01 schwarz

Artikel-Nr.: 650.665 00 05 anthrazit

Artikel-Nr.: 650.665 00 09 silber

BMW R 1200 GS Adventure

ab 2014

Artikel-Nr.: 650.671 00 01 schwarz

Artikel-Nr.: 650.671 00 05 anthrazit

Artikel-Nr.: 650.671 00 09 silber

Seitenkoffer

Topcases

Gepäckträger

Lock it System

Softbags

Aluminiumkoffer

Lederkoffer

Schutzbügel

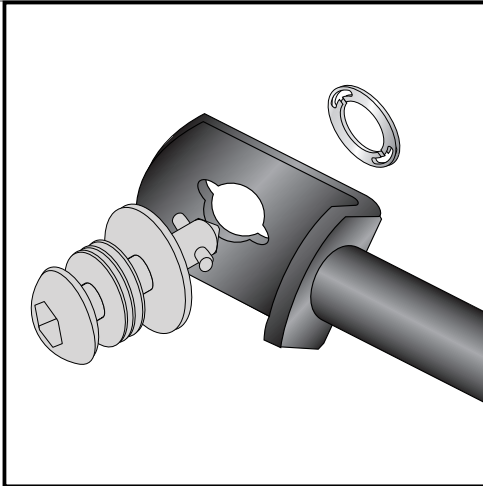
Hauptständer

Chopper-Parts

Accessoires



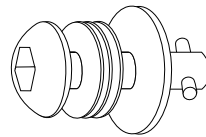
Montage



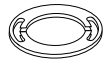
4

Montage der Lock it System-Schrauben:

An den Kofferträgern links / rechts und an den hinteren Halteadaptern werden die Lock it System-Schrauben an den Befestigungslaschen mittels der Sicherungsscheibe montiert. Die Scheiben und Lock it System-Schrauben verbleiben bei Demontage an den Befestigungspunkten der Kofferträger.



4x

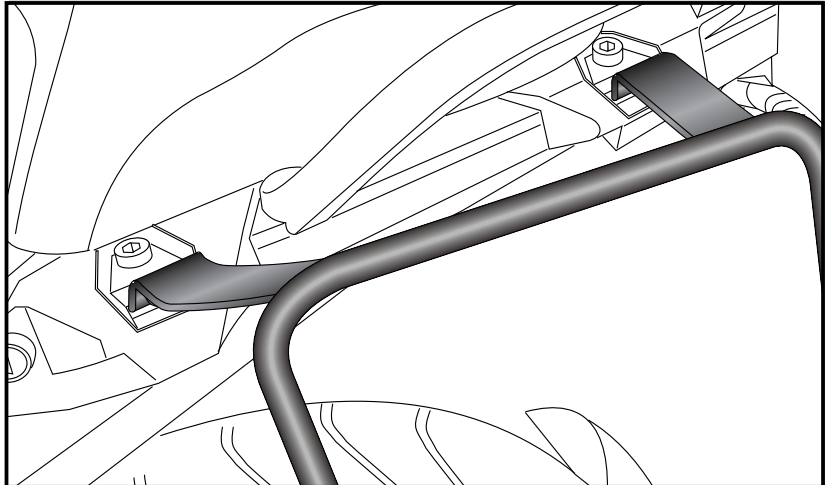


Befestigung der Kofferträger

links und rechts oben:

Die Kofferträger seitlich in die Original-Öffnungen einhängen.

5

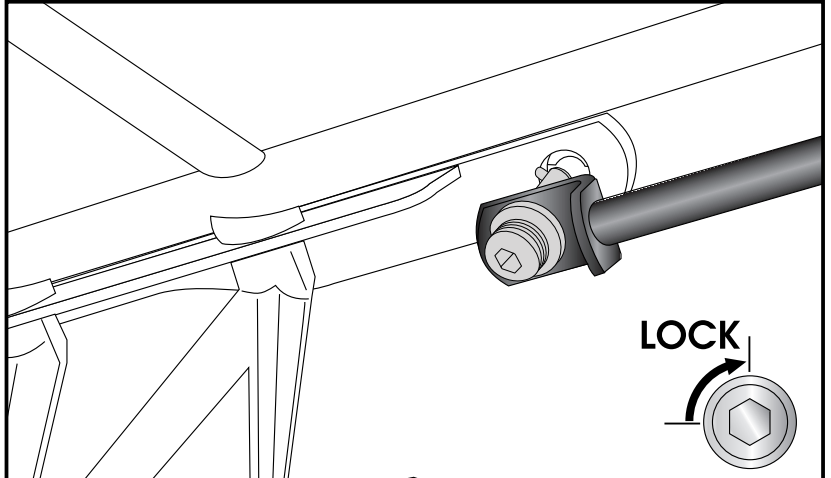


Befestigung der Kofferträger

links und rechts vorne:

Mit den Lock-it Systemschrauben an dem vorderen Halteadapter befestigen.

6



ACHTUNG:

Lock it System-Schrauben nicht überdrehen !

Langsam drehen (Viertelumdrehung) bis die Schraube fühlbar einrastet und am Anschlag anliegt.

Kofferträger

BMW R 1200 GS LC

ab 2013

Artikel-Nr.: 650.665 00 01 schwarz

Artikel-Nr.: 650.665 00 05 anthrazit

Artikel-Nr.: 650.665 00 09 silber

BMW R 1200 GS Adventure

ab 2014

Artikel-Nr.: 650.671 00 01 schwarz

Artikel-Nr.: 650.671 00 05 anthrazit

Artikel-Nr.: 650.671 00 09 silber

Seitenkoffer

Topcases

Gepäckträger

Lock it System

Softbags

Aluminiumkoffer

Lederkoffer

Schutzbügel

Hauptständer

Chopper-Parts

Accessoires



Montage

Befestigung der Halteadapter hinten links und rechts:

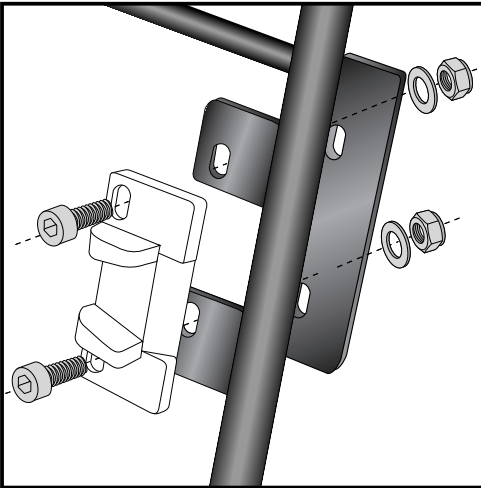
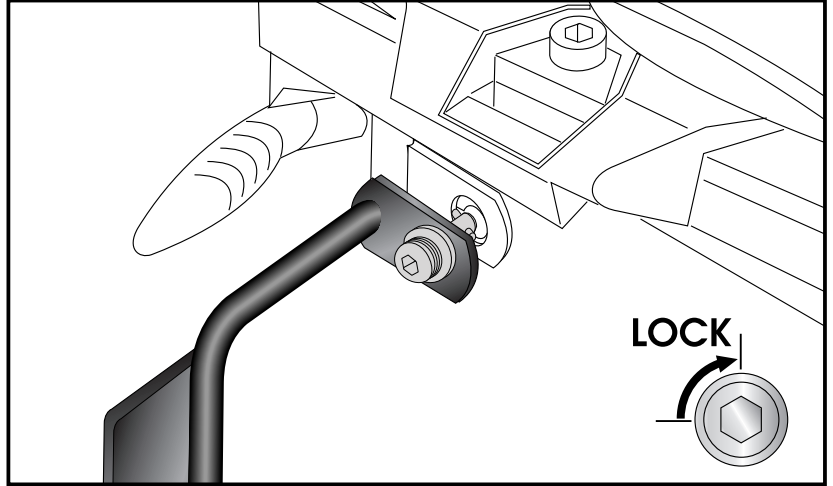
Zuerst mit der Lock-it Systemschraube an dem hinteren Haltebügel befestigen.

ACHTUNG:

Lock it System-Schrauben nicht überdrehen !

Langsam drehen (Viertelumdrehung) bis die Schraube fühlbar einrastet und am Anschlag anliegt.

7



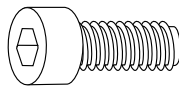
8

Befestigung der Halteadapter hinten links und rechts:

Dann zusammen mit den Kofferträgern (in Fahrtrichtung davor) und Schlossadaptern mit den Inbusschrauben M6x20 sowie selbstsichernden Muttern M6 und U-Scheiben Ø6,4 verschrauben. Auspufftopf wieder montieren.

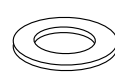
HINWEIS :

die Schlossadapter liegen den Koffern bei, nicht diesem Kofferträgerset.



4x

4x



4x



Kofferträger

BMW R 1200 GS LC

ab 2013

Artikel-Nr.: 650.665 00 01 schwarz

Artikel-Nr.: 650.665 00 05 anthrazit

Artikel-Nr.: 650.665 00 09 silber

BMW R 1200 GS Adventure

ab 2014

Artikel-Nr.: 650.671 00 01 schwarz

Artikel-Nr.: 650.671 00 05 anthrazit

Artikel-Nr.: 650.671 00 09 silber

Seitenkoffer

Topcases

Gepäckträger

Lock it System

Softbags

Aluminiumkoffer

Lederkoffer

Schutzbügel

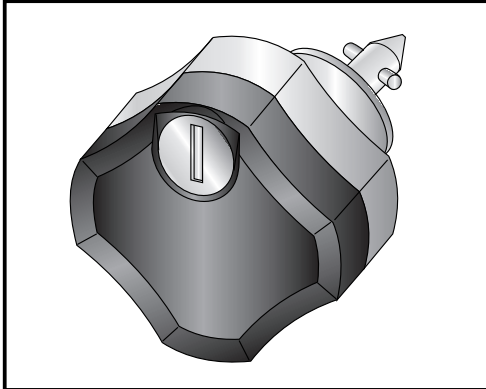
Hauptständer

Chopper-Parts

Accessoires



Montage



Diebstahlschutz

Die optional unter der Bestell-Nummer: 151.050 erhältlichen abschließbaren Lock it System-Schrauben stellen einen wirksamen Diebstahlschutz des Kofferträgers dar.

Es wird empfohlen, pro Seite eine normale Lock it System-Schraube durch diese abschließbare Schraube zu ersetzen.



Hitzeschutz

Bauartbedingt kann bei längeren Vollgasfahrten eine Beschädigung der Koffer durch Hitzeinwirkung eintreten.

Hier schafft das optional unter der Bestell-Nummer: 420.665-04 erhältliche Hitzeschutzblech wirksame Abhilfe. Wir empfehlen das Hitzeschutzblech insbesondere zur Verwendung mit unseren Gobi und Junior Koffern.

Anzugsmomente des Motorradherstellers beachten!

Nach der Montage alle Verschraubungen auf festen Sitz kontrollieren!

Bitte beachten Sie unsere beigefügten Serviceinformationen.

Als weiteres Zubehör lieferbar:

Gepäckbrücke
Motorschutzbügel
Tankschutzbügel
Hauptständer
Motorschutzplatte
Lampengitter
Micro Flooter Zusatzscheinwerfer
Gepäckbrückenverbreiterung
Weiteres Zubehör siehe website

BMW R 1200 GS

Art.-Nr.: 650.665 01 01
Art.-Nr.: 501.665 00 05/09
Art.-Nr.: 502.665 00 05/09
Art.-Nr.: 505.665 00 01
Art.-Nr.: 810.665
Art.-Nr.: 700.665
Art.-Nr.: 730.665
Art.-Nr.: 800.665

BMW R 1200 GS Adventure

650.671 01 01

810.671
700.671
730.665
800.671



Hepco & Becker GmbH
An der Steinmauer 6

D-66955 Pirmasens

Tel.: +49 (0)6331 - 1453 - 100

Fax: +49 (0)6331 - 1453 - 120

eMail: vertrieb@hepco-becker.de

www.hepco-becker.de

Side carrier

BMW R 1200 GS LC

from 2013

Item-no.: 650.665 00 01 black

Item-no.: 650.665 00 05 anthracite

Item-no.: 650.665 00 09 silver

BMW R 1200 GS Adventure

from 2014

Item-no.: 650.671 00 01 black

Item-no.: 650.671 00 05 anthracite

Item-no.: 650.671 00 09 silver

Side cases

Top cases

luggage frames

Lock it system

Softbags

Aluminium luggage

Leather luggage

Protection bars

Center stands

Chopper parts

Accessories



Assembling instructions

The kit includes the following parts:

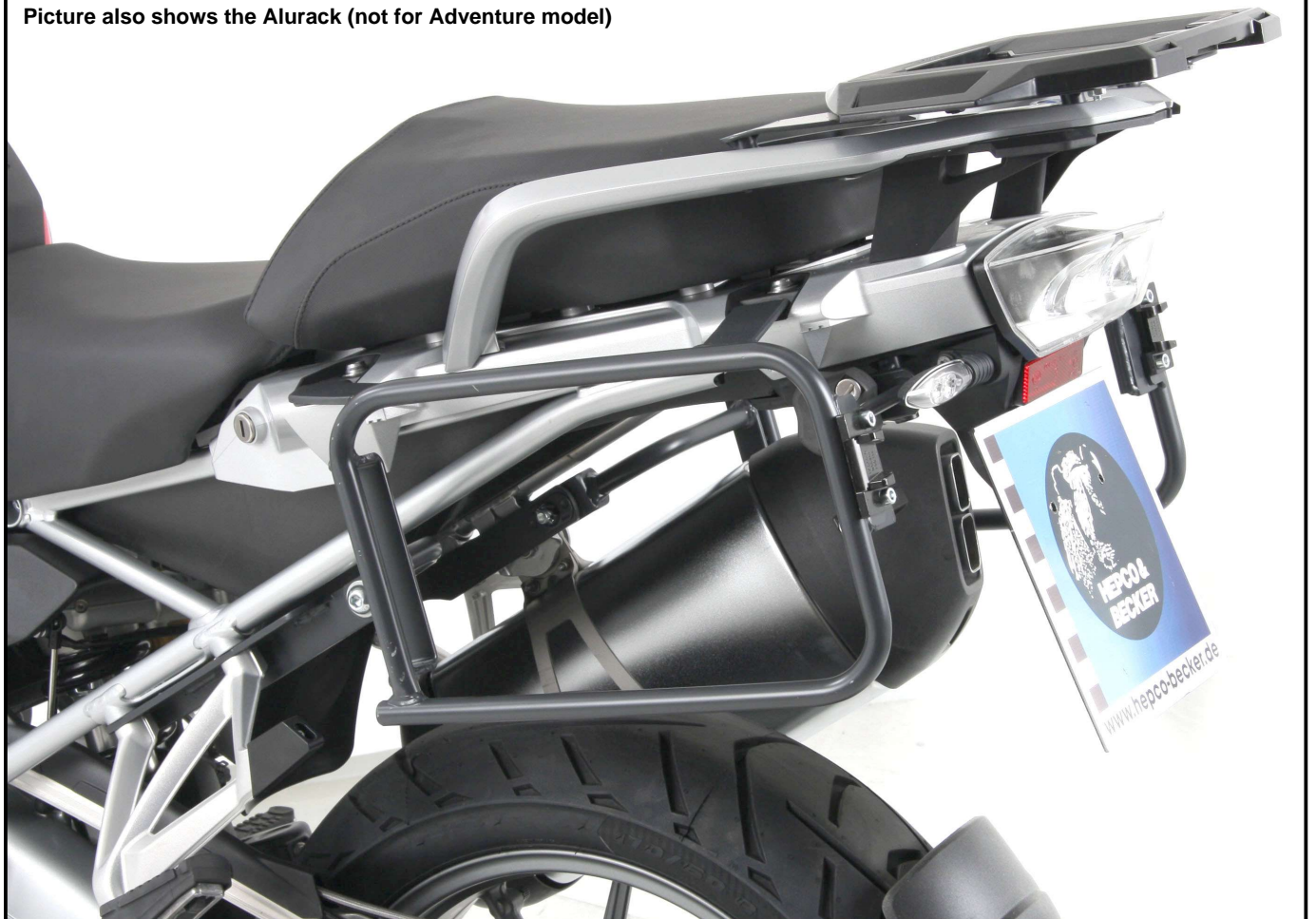
	anthracite finish	silver finish	black finish
1 carrier, left	700008077	700008108	700008165
1 carrier, right	700008078	700008109	700008166
1 adapter bow rear bottom	700008079	700008110	700008167
1 adapter front right	700008080	700008111	700008168
1 adapter front left	700008081	700008112	700008169
1 adapter rear right	700008082	700008113	700008170
1 adapter rear left	700008083	700008114	700008171

2	150.773	allen screw M 6 x 70
4	150.763	allen screw M 6 x 20
4	151.070	lock it screw
4	151.071	lock washer
4	150.809	washer ø6,4
4	150.799	self-nock nut M6

Width of the side carrier 49 cm plus case width

Fit all parts and screw on not too strong.
After mounting all parts, the screws should be tightened to the torque specified.
This guarantees, that the kit is mounted without tension.

Picture also shows the Alurack (not for Adventure model)



Side carrier

BMW R 1200 GS LC

from 2013

Item-no.: 650.665 00 01 black

Item-no.: 650.665 00 05 anthracite

Item-no.: 650.665 00 09 silver

BMW R 1200 GS Adventure

from 2014

Item-no.: 650.671 00 01 black

Item-no.: 650.671 00 05 anthracite

Item-no.: 650.671 00 09 silver

Assembling instructions

Side cases

Top cases

luggage frames

Lock it system

Softbags

Aluminium luggage

Leather luggage

Protection bars

Center stands

Chopper parts

Accessories

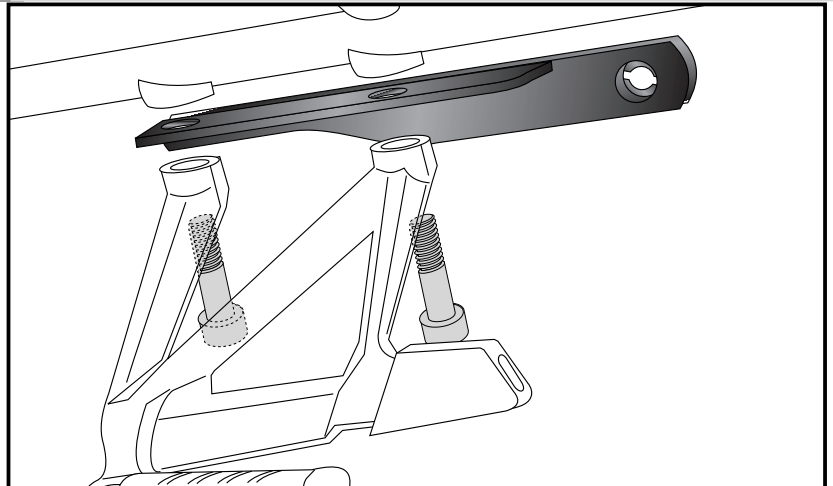


Fastening of the adapter left front:

Dismantle footrest.

The adapter will be fixed with the original screws between frame and footrest.

1

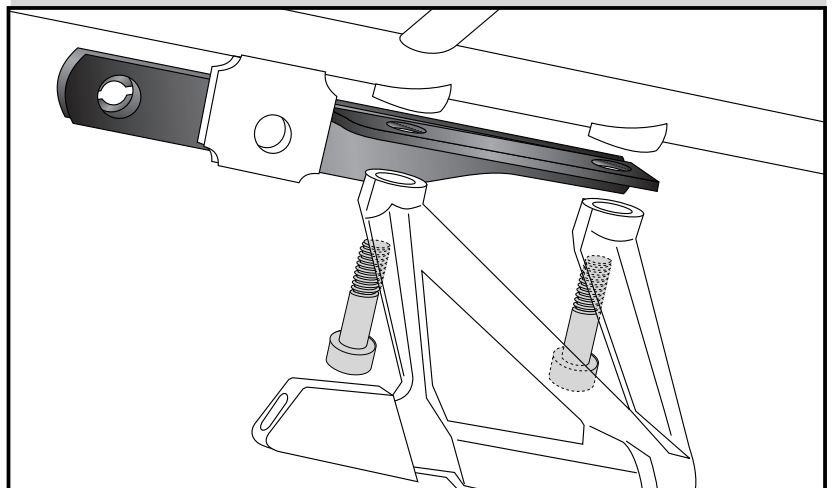


Fastening of the adapter right front:

Dismantle exhaust. Dismantle footrest.

The adapter will be fixed with the original screws between frame and footrest.

2



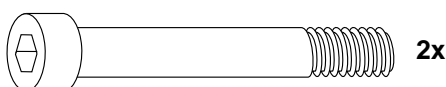
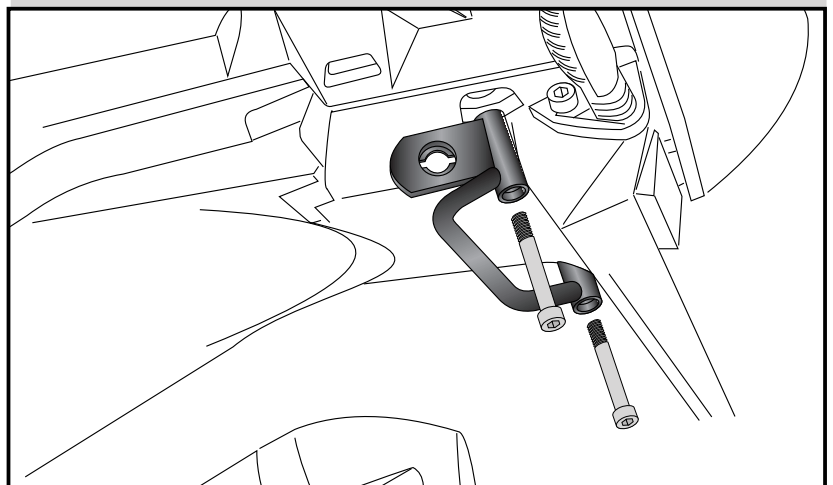
Fastening of the adapter bow rear:

Under the fender transversely to the driving direction.

Loose the bolting of the rear cover, original screws are obsolete.

The adapter will be fixed with the allen screws M6x70.

3



Side carrier

BMW R 1200 GS LC

from 2013

Item-no.: 650.665 00 01 black

Item-no.: 650.665 00 05 anthracite

Item-no.: 650.665 00 09 silver

BMW R 1200 GS Adventure

from 2014

Item-no.: 650.671 00 01 black

Item-no.: 650.671 00 05 anthracite

Item-no.: 650.671 00 09 silver

Side cases

Top cases

luggage frames

Lock it system

Softbags

Aluminium luggage

Leather luggage

Protection bars

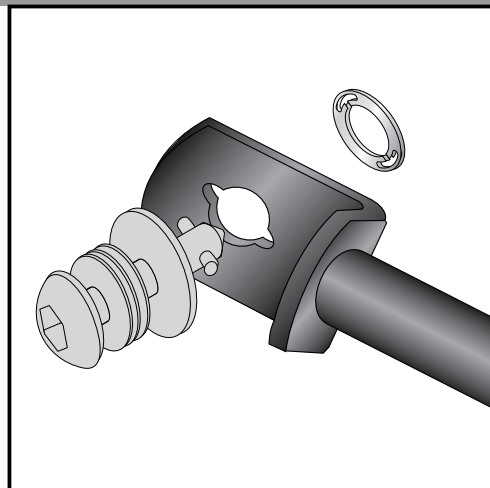
Center stands

Chopper parts

Accessories



Assembling instructions

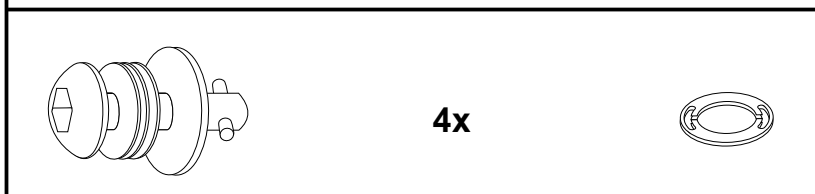


4

Fastening of Lock it screws:

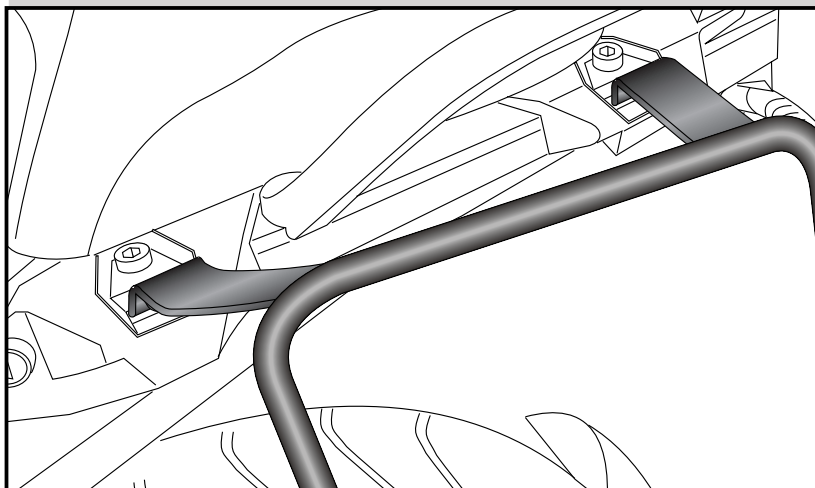
The Lock it screws will be fixed at the carriers and rear adapters left and right with lock washers.

You have to do it only once - the screws and lock washers remain at the carriers.



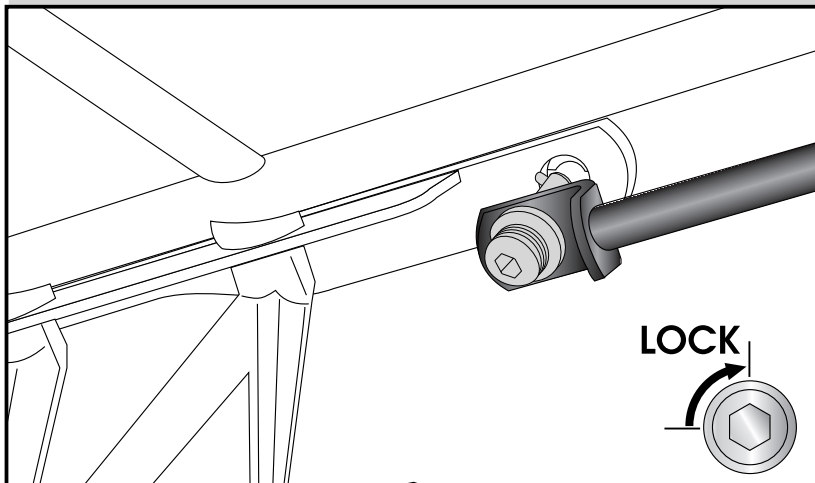
Fastening of the carrier left + right top:
Hang in the side carriers sideways into the original openings.

5



Fastening of the carrier left + right front:
The carriers will now be fixed to the adapter with Lock it -screws

6



Attention !

Don't overturn the Lock it screw !
Rotate slowly one quarter of a turn until screw engages.

Side carrier

BMW R 1200 GS LC

from 2013

Item-no.: 650.665 00 01 black

Item-no.: 650.665 00 05 anthracite

Item-no.: 650.665 00 09 silver

BMW R 1200 GS Adventure

from 2014

Item-no.: 650.671 00 01 black

Item-no.: 650.671 00 05 anthracite

Item-no.: 650.671 00 09 silver

Side cases

Top cases

luggage frames

Lock it system

Softbags

Aluminium luggage

Leather luggage

Protection bars

Center stands

Chopper parts

Accessories



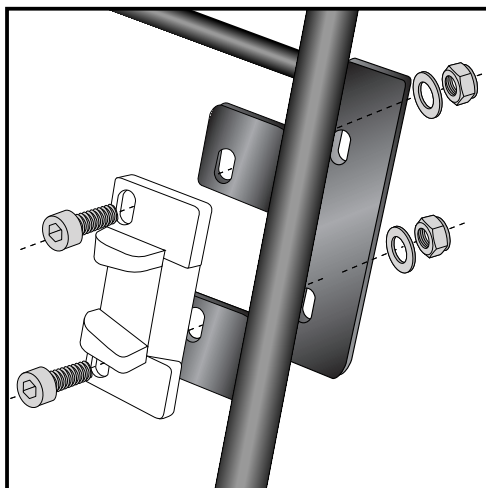
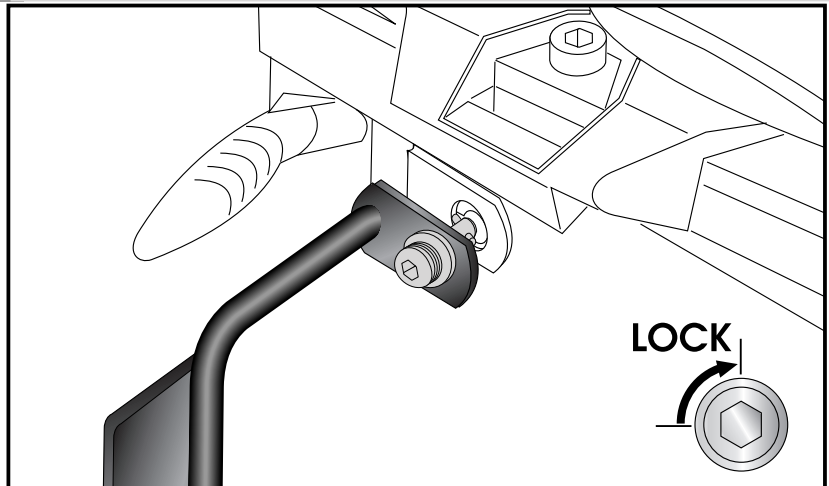
Assembling instructions

Fastening of the adapter left + right rear:
The adapters will be fixed to the adapter bow with Lock it -screws first.

7

Attention !

Don't overturn the Lock it screw !
Rotate slowly one quarter of a turn until screw engages.



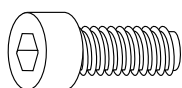
8

Fastening of the rear adapters left + right - second step:

will be fixed together with the adapter to hook in the fixing lock
Use allen screws M6 x 20, washers $\varnothing 6,4$ and self lock nuts M6.

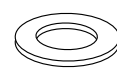
Hint: the adapters are enclosed with the side cases.
They are not included in the side carrier set.

Mount exhaust again.

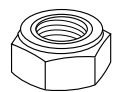


4x

4x



4x



Side carrier

BMW R 1200 GS LC

from 2013

Item-no.: 650.665 00 01 black

Item-no.: 650.665 00 05 anthracite

Item-no.: 650.665 00 09 silver

BMW R 1200 GS Adventure

from 2014

Item-no.: 650.671 00 01 black

Item-no.: 650.671 00 05 anthracite

Item-no.: 650.671 00 09 silver

Side cases

Top cases

Luggage frames

Lock it system

Softbags

Aluminium luggage

Leather luggage

Protection bars

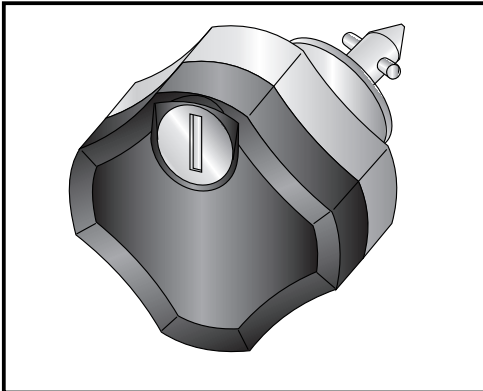
Center stands

Chopper parts

Accessories



Assembling instructions



Anti-theft-device

Sold separately - item-no: 151.050

It is recommended to use one on each side of the side-carrier, instead of the ordinary lock-it screw, for theft protection.



Heat shield

Due to the design a damage (influence of heat) can occur to the case. Here's our heat shield creates an effective remedy. We recommend this separately sold heat shield in particular for use our Gobi and junior suitcases - item-no: 420.665-04.

Control all screw connections after the assembling for tightness!
Please notice our enclosed service information.

Also available:

Rear rack

Engine guard

Tank guard

Center stand

Engine protection plate

Headlight grille

Enlargement

More accessoires see our website

BMW R 1200 GS

Item.-No.: 650.665 01 01

Item.-No.: 501.665 00 05/09

Item.-No.: 502.665 00 05/09

Item.-No.: 505.665 00 01

Item.-No.: 810.665

Item.-No.: 700.665

Item.-No.: 800.665

BMW R 1200 GS Adventure

650.671 01 01

810.671

700.665

800.671



Hepco & Becker GmbH
An der Steinmauer 6

D-66955 Pirmasens

Tel.: +49 (0)6331 - 1453 - 100

Fax: +49 (0)6331 - 1453 - 120

eMail: vertrieb@hepco-becker.de

www.hepco-becker.de