



L14253EU

23-08-2023 REV.00



leovince.com



International Customer Service:
info@leovince.com

North America Customer Service:
infousa@leovince.com - +1-844-536-7625



INFORMAZIONI TECNICHE
TECHNICAL INFORMATION
INFORMATIONS TECHNIQUES
TECHNISCHE INFORMATIONEN
INFORMACIONES TECNICAS

ART. 14253EU - 14254EU
SLIP ON
LV ONE EVO
STAINLESS STEEL / CARBON

KTM

790 DUKE / 790 DUKE L (A2)
890 DUKE/L (A2)/R
(not compatible with original panniers)

TYPE: KTM 790 DUKE; A/-; B/-; C/- KTM 790 DUKE L; B/-



ART. 14253EU-14254EU

Nome/Given name/Prénom/Vorname/ Nombre

.....

Cognome//Surname/Nom/ Name/ Apellido

.....

Indirizzo /Address/Adresse/Adresse/ Dirección

.....

Targa veicolo/Vehicle registration plate/Plaque d'immatriculation/Kennzeichen des Fahrzeuges/Matrícula del vehículo

.....

Tel.

.....

Data e timbro del rivenditore

Date and seller's stamp

Date et tampon du revendeur

Datum und Stempel des Verkäufers

Fecha y sello del vendedor

AVVERTENCIA:

Durante los primeros Km. de empleo, el silenciador del escape sufrirá unos asentamientos y es posible que se comprueben mínimos escapes de gas. Después de un recorrido de aproximadamente 100 km. es necesario efectuar un control del apretado de todos los tornillos.

REGLAJE:

La puesta a punto de este silenciador ha sido efectuada en la Fabrica Leovince sobre un banco de pruebas electrónico, con un vehículo en perfecto estado de uso y regulaciones standard.

MANTENIMIENTO:

Verificar periódicamente las uniones del silenciador y todos los elementos que puedan deteriorarse con el uso (material fonoabsorbente, guarniciones y otras piezas en goma) y sustituirlas periódicamente. Para la limpieza del silenciador se puede utilizar gasolina, gasóleo y alcohol. No se puede utilizar solventes de ningún tipo. Un eventual cambio del color del silenciador es normal con el uso y depende de la naturaleza de los materiales y del calor.

ESTÁ TERMINANTEMENTE PROHIBIDA

cualquier modificación y/o manipulación del silenciador de escape; en caso de realizarse, Belgrove Sp. z o.o. declina cualquier responsabilidad que pueda derivar de vicios, defectos y mal funcionamiento del producto manipulado y/o modificado.

LISTA DE COMPONENTES SUMINISTRADOS:

Comprobar la lista de componentes con el dibujo del producto presente en este manual.

PRECAUCIONES:

Antes de efectuar cualquier operación, hay que asegurarse de que la temperatura superficial del silenciador del escape no pueda causar daños al operario y/o a las piezas que no resisten el calor (carenas, tuberías, vainas etc.) .

ACONSEJAMOS DE EFECTUAR EL MONTAJE CAM EL AYUDO DE UN ESPECIALISTA

1. Desmontar el silenciador original.
2. Después de haber verificado el buen estado de las superficies de acoplamiento, montar el colector sobre el colector originales teniendo cuidado de no dañar la junta de grafito que se incluye (en caso necesario), para sustituir a la original. Apretar parcialmente la abrazadera de retención para permitir mínimos ajustes.
3. Insertar el silenciador Leovince sobre el colector y, después de haber verificado la correcta alineación de las argollas de los muelles y de la boca trasera (salida de los gases de escape), conectar las dos partes con el/los muelle/s en dotación.
4. Calzar la abrazadera en el silenciador; montar los separadores, las arandelas y los estribos de soporte (cuando están presentes) tal como se indica en el diseño y apretar todo con los bulones apropiados.
5. Fijar entonces la/s abrazadera/s para asegurar el acoplamiento del/los colector/es Leovince a la/las tubería/s de la instalación original.
6. Encender el motor, aguardar algunos minutos hasta que se alcance la temperatura de funcionamiento y verificar que no existan fugas de gas.

Informazioni del proprietario Owner's information Informations du propriétaire Informationen des Eigentümers Ficha del propietario del propietario	pag. 02
Lista dei componenti List of components Liste des composants Inhaltsverzeichnis Ficha del propietario del propietario	pag. 04
Peso / Weight / Poids / Gewicht	pag. 05
Online version QR code	pag. 05
Disegni tecnici Technical drawings Eclatés Technische Zeichnungen Despieces	pag. 06
Istruzioni di montaggio Fitting instructions Notice de montage Montageanleitungen Instrucciones de montaje	pag. 10 pag. 12 pag. 14 pag. 16 pag. 18

**LISTA DEI COMPONENTI - LIST OF COMPONENTS - LISTE DES
COMPOSANTS - VERPACKUNGSINHALT - LISTA DE COMPONENTES**

ITALIANO

- 1 - Silenziatore
- 2 - Collettore
- 3 - Fascetta
- 4 - Staffa
- 5 - Kit minuteria
- 6 - Carter paracalore

STAINLESS STEEL

- cod. 308402481U
- cod. 3014253201
- cod. 306958501
- cod. 088234001
- cod. 3014253601
- cod. 083883001

CARBON

- cod. 308403481U
- cod. 3014253201
- cod. 306958501
- cod. 088234001
- cod. 3014253601
- cod. 083883001

ENGLISH

- 1 - Muffler
- 2 - Link pipe
- 3 - Clamp
- 4 - Bracket
- 5 - Fitting kit
- 6 - Heat shield

STAINLESS STEEL

- cod. 308402481U
- cod. 3014253201
- cod. 306958501
- cod. 088234001
- cod. 3014253601
- cod. 083883001

CARBON

- cod. 308403481U
- cod. 3014253201
- cod. 306958501
- cod. 088234001
- cod. 3014253601
- cod. 083883001

FRANCAIS

- 1 - Silencieux
- 2 - Tube de raccord
- 3 - Collier
- 4 - Patte
- 5 - Kit de fixation
- 6 - Cache pare-chaleur

STAINLESS STEEL

- cod. 308402481U
- cod. 3014253201
- cod. 306958501
- cod. 088234001
- cod. 3014253601
- cod. 083883001

CARBON

- cod. 308403481U
- cod. 3014253201
- cod. 306958501
- cod. 088234001
- cod. 3014253601
- cod. 083883001

DEUTSCH

- 1 - Endschalldämpfer
- 2 - Verbindungsrohr
- 3 - Halteschelle
- 4 - Halter
- 5 - Haltesatz
- 6 - Hitzeschild

STAINLESS STEEL

- cod. 308402481U
- cod. 3014253201
- cod. 306958501
- cod. 088234001
- cod. 3014253601
- cod. 083883001

CARBON

- cod. 308403481U
- cod. 3014253201
- cod. 306958501
- cod. 088234001
- cod. 3014253601
- cod. 083883001

ESPAÑOL

- 1 - Silenciador
- 2 - Tubo de conexión
- 3 - Abrazadera
- 4 - Soporte
- 5 - Kit de montaje
- 6- Protector de calor

STAINLESS STEEL

- cod. 308402481U
- cod. 3014253201
- cod. 306958501
- cod. 088234001
- cod. 3014253601
- cod. 083883001

CARBON

- cod. 308403481U
- cod. 3014253201
- cod. 306958501
- cod. 088234001
- cod. 3014253601
- cod. 083883001

ZUR BEACHTUNG:

Während der ersten gefahrenen km fährt sich die gesamte Auspuffanlage ein und es ist möglich, daß sich minimale Gasaustritte bemerkbar machen. Nach etwa 100 km Fahrt müssen alle Schrauben überprüft werden und ggf nachgezogen werden.

EINSTELLUNG:

Die Vergasereinstellung bei der Montage dieses Schalldämpfers wurde im Leovince-Werk auf einem elektronischen Prüfstand mit einem Fahrzeug in perfektem Benutzungszustand und mit der vom Werk vorgesehenen Regulierung vorgenommen.

WARTUNG:

Bitte überprüfen Sie in regelmäßigen Abständen die Anschlüsse des Schalldämpfers und alle verschleißanfälligen Elemente (Schalldämmmaterial, Dichtungen und andere Gummiteile) und tauschen Sie diese - wenn nötig - aus. Zur Reinigung des Schalldämpfers Benzin, Gasöl oder Alkohol benutzen. Keine Lösungsmittel verwenden. Eine eventuelle Verfärbung des Schalldämpfers kann beim normalen Gebrauch auftreten und ist kein Grund zur Reklamation.

VERBOTEN IST JEGliche VERÄNDERUNG BZW. EINGRIFFE AM AUSPUFF.

Bei Zuwiderhandlung lehnt **Belgrove Sp. z o.o.** jegliche Verantwortung infolge von Schäden, Defekten und mangelnder Funktionsfähigkeit des veränderten Produktes ab.

D**MONTAGEANLEITUNGEN****BESTANDTEILE-LISTE:**

Maßgeblich ist die in diesem Heft enthaltene Komponentenliste und die Zeichnung des Produktes.

VORSICHTSMASSNAHMEN:

Bitte vergewissern Sie sich vor jeder Benutzung, daß die Oberflächentemperatur der Auspuffanlage keine Gefahr für den Benutzer bzw. für die nicht hitzebeständigen Teile (Verkleidungen, Leitungen, Ummantelungen usw.) darstellt.

WIR EMPFEHLEN, DASS DIE MONTAGE MIT DER HILFE VON SPEZIALISTEN DURCHGEFÜHRT WIRD

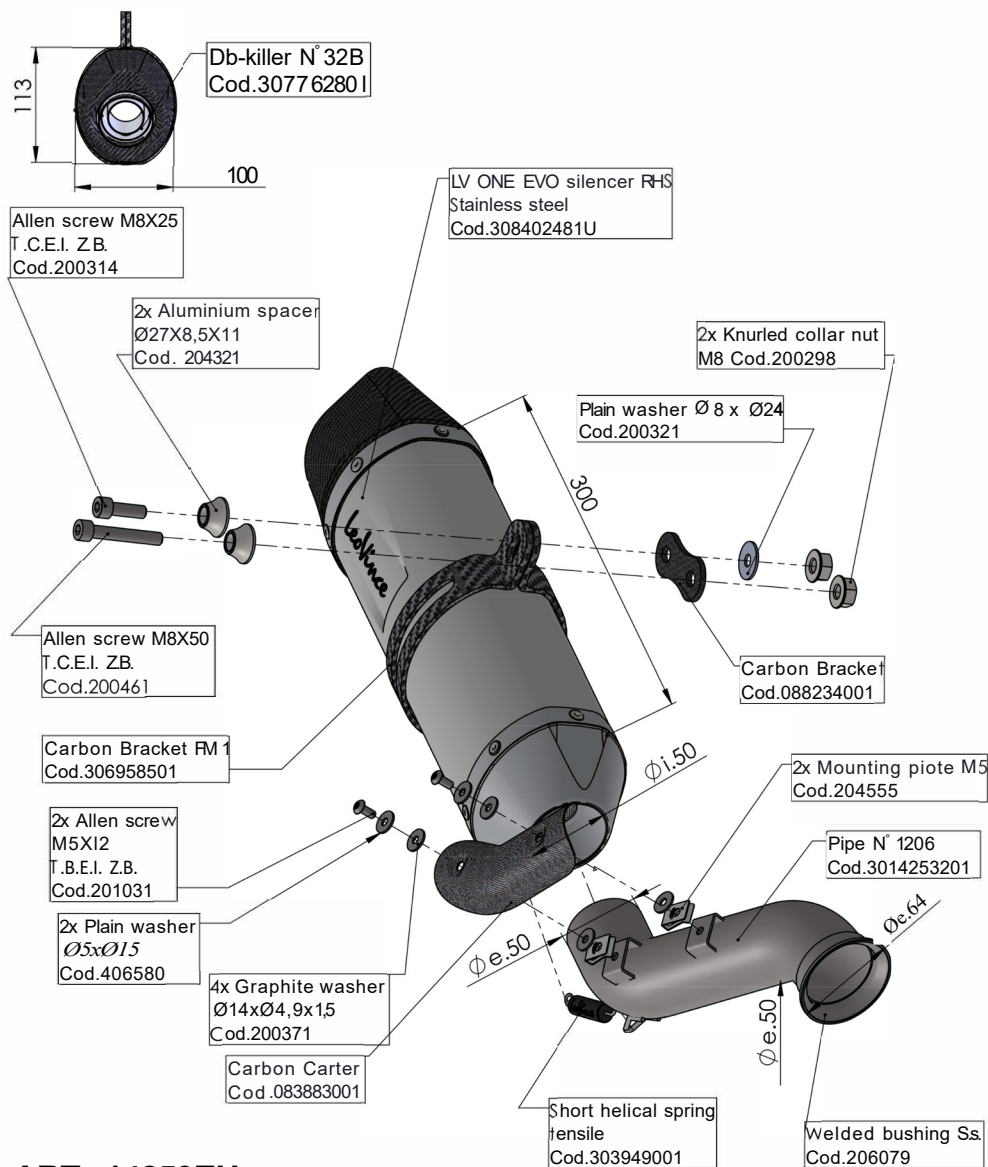
1. Den Original-Schalldämpfer ausbauen.
2. Nach Überprüfung des einwandfreien Zustandes der Verbindungsflächen den/die Krümmer auf den Originalleitungen befestigen, wobei darauf zu achten ist, daß die Graphitdichtung (sofern vorhanden) nicht zu Schaden kommt. Falls diese mitgeliefert wird, ist sie anstelle der Originaldichtung zu verwenden. Den Dichtungsring teilweise festziehen, so daß noch geringe Anpassungen möglich bleiben.
3. Den Leovince -Schalldämpfer am entsprechenden Krümmer einsetzen und prüfen, ob die Ösen der Federn und des hinteren Stutzens (Austritt der Abgase) auf einer Linie liegen. Die beiden Teile mit der/den mitgelieferten Feder/n befestigen.
4. Setzen Sie die Schelle(n) auf den (die) Schalldämpfer; montieren Sie die Abstandhalter, die Unterlegscheiben und die Stützbügel (falls vorhanden) und befestigen Sie alles mit den mitgelieferten Schrauben (siehe Zeichnung).
5. Danach die Schelle/n befestigen, um die Verbindung des/der Leovince-Krümmer/s mit dem/den Rohr/en der Originalanlage sicherzustellen.
6. Den Motor anlassen, einige Minuten warten, bis die Betriebstemperatur erreicht wird und sicherstellen, daß nirgendwo Auspuffgas austritt, ggf alle Schrauben noch einmal nachziehen.

PESO - WEIGHT - POIDS - GEWICHT (Kg)		
ORIGINALE - STOCK - ORIGINE - ORIGINAL		3,264
LeoVince	STAINLESS STEEL	2,494
	CARBON	2,175



manuale di istruzioni online
 online owner's manual
 manuel d'instruction en-ligne
 online Betriebsanleitung
 manual de instrucciones en línea

https://static.leovince.com/products/booklets/14253EU-14254EU_booklet.pdf



ART. 14253EU

**KTM 790 DUKE / 790 DUKE L (A2) / 890 DUKE/L (A2)/R
(not compatible with original panniers)**

SLIP-ON - LV ONE EVO - STAINLESS STEEL

IMPORTANT:

Pendant les premiers km d'utilisation, l'échappement se positionnera. Il est possible qu'il y ait de légères fuites de gaz. Un contrôle du serrage de tous les boulons doit être fait après 100 km.

REGLAGE:

La mise au point de ce silencieux est faite dans l'usine Leovince sur un banc d'essai électronique avec un véhicule en parfait état de marche et des réglages standards.

ENTRETIEN:

Vérifier périodiquement les fixations du silencieux et tous les éléments susceptibles de s'abîmer avec le temps (matériau de fonoabsorption, joint et autres pièces en caoutchouc) et les remplacer périodiquement. Pour le nettoyage du silencieux, on peut utiliser de l'essence, du gazole ou de l'alcool. Absolument éviter tout type de solvant solvable. Un éventuel changement de couleur du silencieux est dû à une utilisation normale et provient de la nature des matériaux et de la chaleur.

IL EST ABSOLUMENT INTERDIT de modifier le silencieux d'échappement

Dans le cas contraire, **Belgrove Sp. z o.o. décline toute responsabilité.**

F NOTICE DE MONTAGE

LISTE DES PIÈCES FOURNIES:

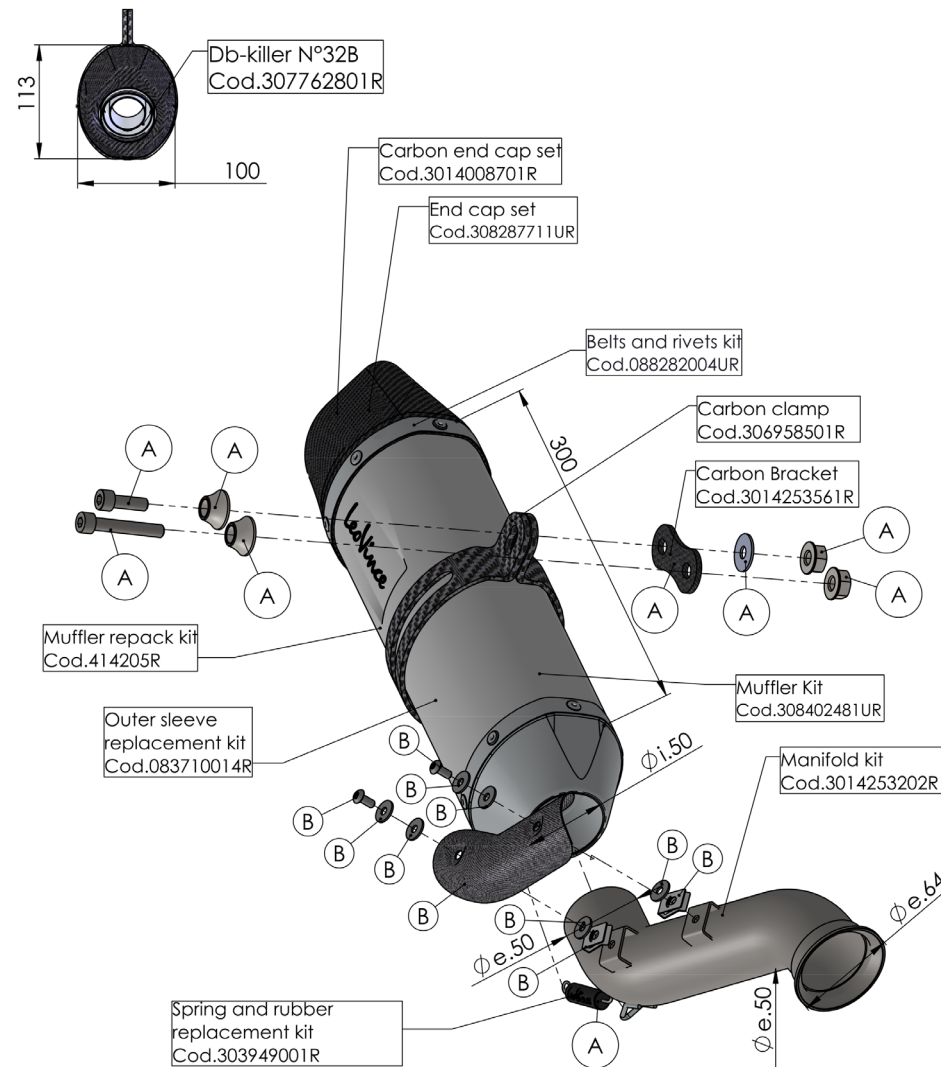
Se référer à la liste des pièces et au croquis du produit inclus dans cette notice .

ATTENTION:

Avant d'effectuer toute opération, vérifier que le pot d'échappement est bien froid afin d'éviter toute brûlure et toute détérioration aux pièces (carénage, tubes, gaines, etc.) .

NOUS CONSEILLONS D'EFFECTUER LE MONTAGE A L'AIDE PERSONNEL SPECIALISE MONTAGE

1. Démontez le silencieux d'origines.
2. Après avoir vérifié le bon état des parties à emboîter, caler le(s) collecteur(s) sur le/s collecteur/s d'origine en faisant attention de ne pas abîmer le joint en graphite (si fourni) qui doit remplacer celui d'origine. Serrer partiellement le collier de serrage afin de pouvoir procéder à des ajustements ultérieurs.
3. Installer le silencieux Leovince sur le collecteur et après avoir vérifié le bon alignement des ressorts et du tube arrière (sortie de gaz d'échappement), bloquer les deux parties avec le(s) ressort(s) fournis.
4. Caler le collier sur le silencieux; monter les entretoises, les rondelles et les étriers de support (lorsque prévus) selon le schéma, et serrer donc tout l'ensemble par la boulonnerie fournie.
5. Fixer ensuite la collier pour assurer l'emboîtement du collecteur Leovince au collecteurs d'origine.
6. Mettre en marche le moteur, attendre quelques instants afin que la température de fonctionnement soit atteinte puis vérifier qu'il n'y a pas de fuites.

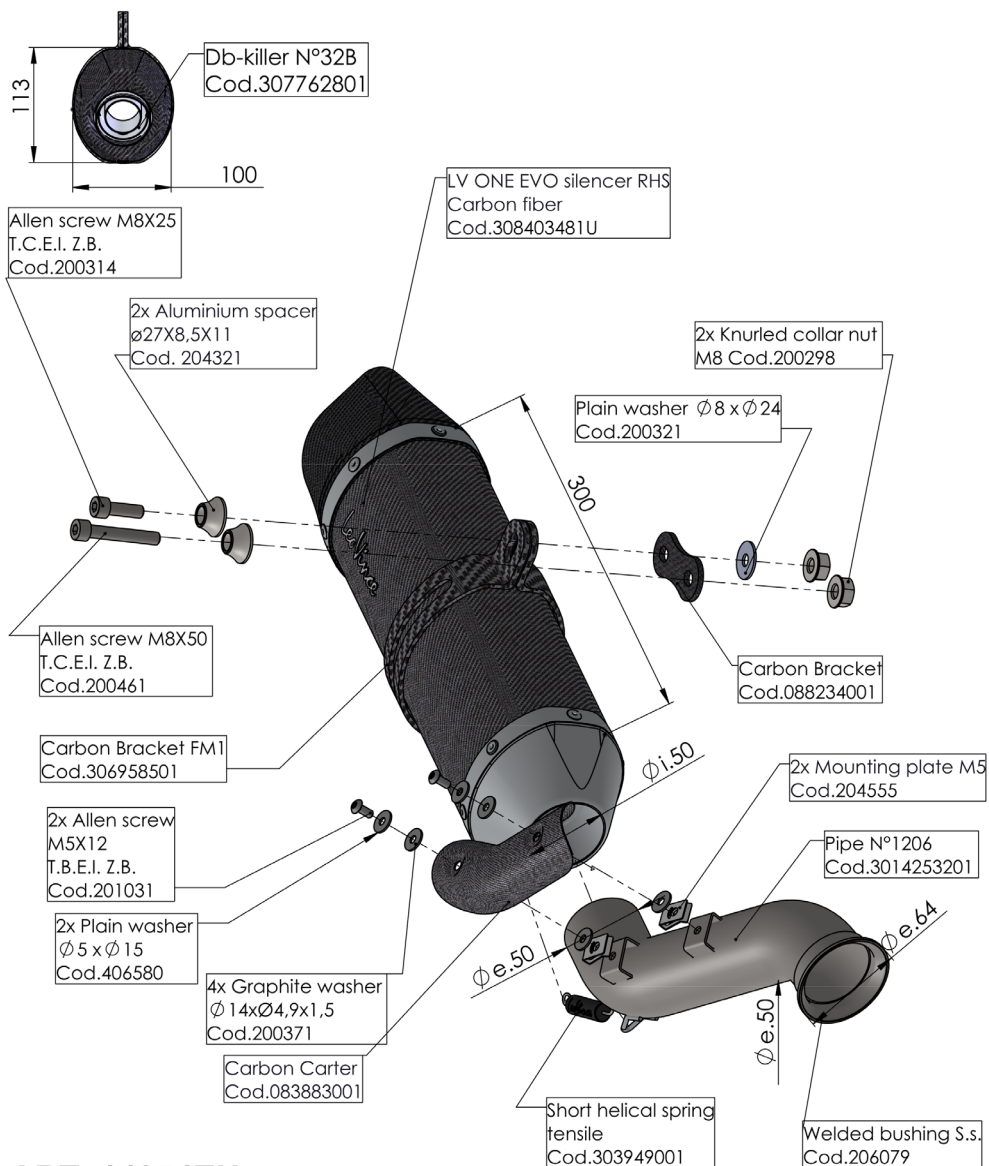


ART. 14253EU SPARE PARTS

KTM 790 DUKE / 790 DUKE L (A2) / 890 DUKE/L (A2)/R
(not compatible with original panniers)

(A) FITTING KIT Cod. 3014253601R

(B) CARBON COVER KIT Cod. 3014253001R



ART. 14254EU

KTM 790 DUKE / 790 DUKE L (A2) / 890 DUKE/L (A2)/R
(not compatible with original panniers)

SLIP-ON - LV ONE EVO - CARBON

IMPORTANT:

During the first km of running, the exhaust system needs breaking-in; therefore, slight gas leakage might occur. After approximately 100 Km, check all the fasteners.

ADJUSTEMENT:

This silencer has been developed by Leovince on an electronic dynamometer using a vehicle in perfect condition, and in standard trim

MAINTENANCE:

From time to time, check all the brackets and fasteners, which could be affected by use (sound-deadening material, seals and other rubber parts) and replace them periodically. The silencer may be cleaned using gasoline, diesel oil or alcohol. Absolutely avoid the use of any kind of solvent. It is normal for there to be some discolouration of the silencer, which is the result of heat and the nature of the materials used.

IT IS FORBIDDEN to modify silencers. Whatever form this may take,

Belgrove Sp. z o.o. declines any responsibility for defects, problems, or malfunction, arising from the use of any product which has been modified or tampered with.

LIST OF SUPPLIED PARTS:

Refer to the list of components and the product drawing included in this booklet.

WARNING:

before carrying out any work on the exhaust, check that its surface has cooled so that it will not damage components, which are not heat-resistant (such as fairing, hoses, rubber sleeves, etc.) , or the operator.

WE SUGGEST THE FITTING TO BE MADE BY PROFESSIONALS

1.Remove the OE silencer.

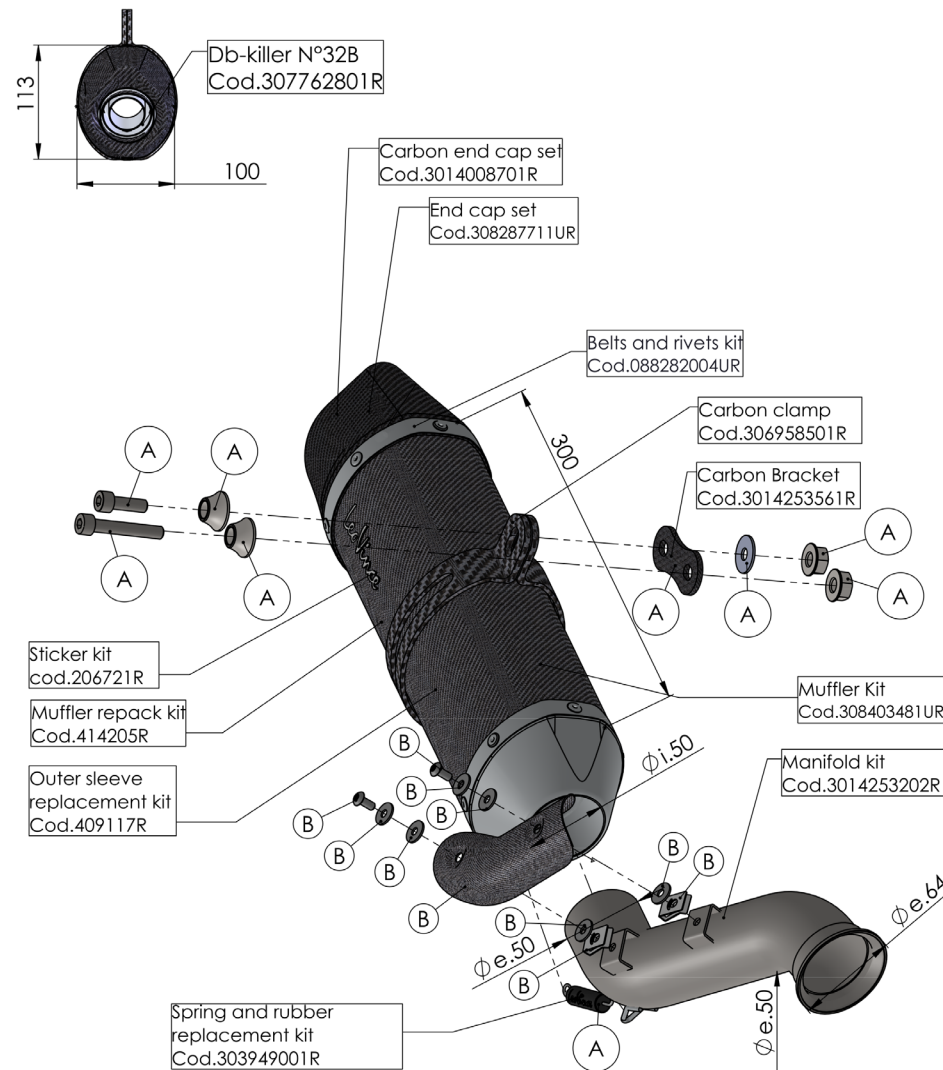
2.Check that the mating surfaces are in good clean condition, slide the link pipe on to the original header, taking care not to damage the graphite bushing (if supplied) which should replace the OE bushing. Partially tighten the securing strap to allow a degree of further adjustment.

3.Slide the Leovince silencer onto the link pipe, check the alignment of the mounting eyes for the springs and the alignment of the exhaust outlet to the rear of the silencer, and then link the parts together with the springs provided

4.Fit the clamp to the silencer; mount spacers, washers and brackets (if any) as shown on the drawing and then secure by tightening nuts and bolts.

5.Tighten the various clamps which join the Leovince link pipe to the OE exhaust headers.

6.Start the engine, wait a few minutes until it reaches operating temperature, and check that there are no gas leaks.



ART. 14254EU SPARE PARTS

KTM 790 DUKE / 790 DUKE L (A2) / 890 DUKE/L (A2)/R
(not compatible with original panniers)

- (A) FITTING KIT Cod. 3014253601R
- (B) CARBON COVER KIT Cod. 3014253001R



ISTRUZIONI DI MONTAGGIO

LISTA DEI COMPONENTI FORNITI:

Fare riferimento alla distinta componenti ed al disegno del prodotto presenti in questo libretto.

ATTENZIONE:

prima di effettuare qualsiasi operazione accertarsi che la temperatura superficiale del blocco motore e dell'impianto di scarico sia tale da non procurare danni all'operatore e/o alle parti non resistenti al calore (carene, tubazioni, guaine ecc.) .

É CONSIGLIATO PERSONALE SPECIALIZZATO PER L'INSTALLAZIONE

1. Smontare il silenziatore originale.
2. Dopo aver verificato il buono stato delle superfici dell'accoppiamento, calzare il collettore sulla tubazione originale avendo cura di non danneggiare la guarnizione in grafite che, se fornita, deve essere sostituita a quella originale. Serrare parzialmente la fascetta di tenuta in modo da permettere ancora minimi aggiustamenti.
3. Inserire il silenziatore Leovince sul rispettivo collettore e dopo aver verificato il corretto allineamento degli occhielli delle molle e del bocchettone posteriore (uscita dei gas di scarico), vincolare le due parti con la/e molla/e in dotazione.
4. Calzare la fascetta sul silenziatore; montare distanziali, rondelle e staffe di supporto (quando presenti) come indicato a disegno e serrare il tutto con l'apposita bulloneria.
5. Fissare quindi la fascetta per assicurare l'accoppiamento del collettore Leovince alla tubazione dell'impianto originale.
6. Avviare il motore, attendere alcuni minuti che venga raggiunta la temperatura di funzionamento e verificare che non vi siano fughe di gas.

NOTA BENE:

durante i primi km di utilizzo l'impianto di scarico, subirà degli assestamenti ed è possibile che si verifichino minime fughe di gas. Dopo una percorrenza di circa 100 km è necessario effettuare un controllo del serraggio di tutta la bulloneria.

REGOLAZIONE:

la messa a punto di questo silenziatore è stata effettuata nello stabilimento Leovince su banco di prova elettronico con un veicolo in perfetto stato di utilizzo e regolazioni standard.

MANUTENZIONE:

verificare periodicamente gli attacchi del silenziatore e tutti gli elementi che possono deteriorarsi con l'uso (materiale fonoassorbente, guarnizioni e altre parti in gomma) e provvedere alla loro periodica sostituzione. Per la pulizia del silenziatore é possibile utilizzare benzina, gasolio ed alcool. Non possono essere usati solventi di alcun tipo. Un eventuale cambiamento del colore del silenziatore è dato da un utilizzo normale e dipende dalla natura dei materiali e dal calore.

E' VIETATA ogni modifica o manomissione del silenziatore di scarico.

qualora eseguita, **la Belgrove Sp. z o.o. declina ogni responsabilità** derivante da vizi, difetti e cattivo funzionamento del prodotto manomesso o modificato.