



L14342EU

13-11-23 REV.00



leovince.com

International Customer Service:
info@leovince.com

North America Customer Service:
infousa@leovince.com - +1-844-536-7625



INFORMAZIONI TECNICHE
TECHNICAL INFORMATION
INFORMATIONS TECHNIQUES
TECHNISCHE INFORMATIONEN
INFORMACIONES TECNICAS

ART. 14342EU - 14342EBU - 14342EFBU
FULL SYSTEM
LV ONE EVO / LV ONE EVO BLACK
LV ONE EVO FULL BLACK

YAMAHA T-MAX 530 ABS/DX/SX
YAMAHA T-MAX 560/TECH MAX

TYPE: SJ14; A/01; A/03; B/01; - SJ18; A/01; A/04; B/01; B/05; B/07



ART. 14342EU - 14342EBU - 14342EFBU

Nome/Given name/Prénom/Vorname/ Nombre

.....

Cognome//Surname/Nom/ Name/ Apellido

.....

Indirizzo /Address/Adresse/Adresse/ Dirección

.....

Targa veicolo/Vehicle registration plate/Plaque d'immatriculation/Kennzeichen des Fahrzeuges/Matrícula del vehículo

.....

Tel.

.....

Data e timbro del rivenditore

Date and seller's stamp

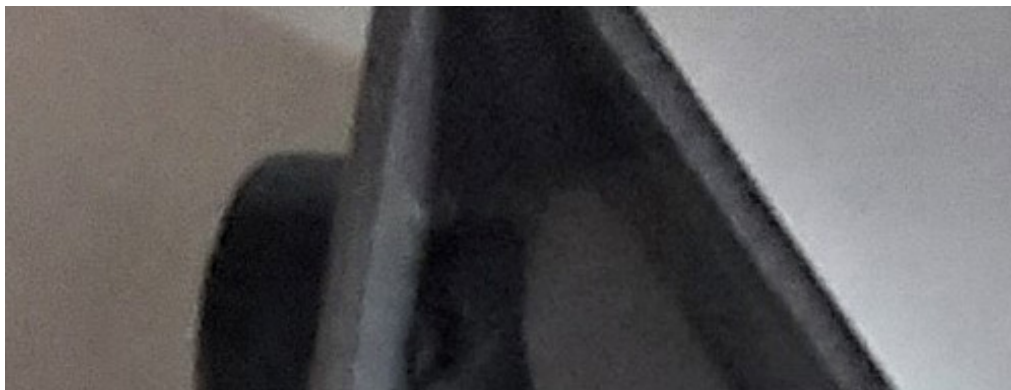
Date et tampon du revendeur

Datum und Stempel des Verkäufers

Fecha y sello del vendedor

NOTE / NOTES / REMARQUES /
ANMERKUNGEN / NOTAS

PHOTO 7



INDICE - INDEX - INHALTSVERZEICHNIS - INDICE

Lista dei componenti/List of components Liste des composants/Inhaltsverzeichnis Lista de componentes	pag. 4
PESO/WEIGHT/POIDS/GEWICHT	pag. 5
Disegno tecnico/Technical drawing/Eclaté Technische Zeichnung/Despiece	pag. 6
Istruzioni di montaggio Fitting instructions Notice de montage Montageanleitungen Instrucciones de montaje	pag. 18 pag. 20 pag. 22 pag. 24 pag. 26
Foto/Photo/Photo/bilder/Foto	pag. 28

**LISTA DEI COMPONENTI - LIST OF COMPONENTS - LISTE DES
COMPOSANTS - VERPACKUNGSIHALT - LISTA DE COMPONENTES**

ITALIANO	ACCIAIO INOX	BLACK	FULL BLACK
1 - Silenziatore	cod. 3014342481	cod. 3014342485	cod. 3014342485U
2 - Collettore 1331	cod. 3015305201	cod. 3015305201	cod. 3015305221
3 - Collettore 1334	cod. 3014342201	cod. 3014342201	cod. 3014342221
4 - Fascetta	cod. 306960505	cod. 306960505	cod. 306960505
5 - Staffa	cod. 3014342501	cod. 3014342501	cod. 3014342501
6 - Staffa	cod. 3014342502	cod. 3014342502	cod. 3014342502
7 - Kit minuteria	cod. 3014342601	cod. 3014342601	cod. 3014342601
ENGLISH	STAINLESS S.	BLACK	FULL BLACK
1 - Muffler	cod. 3014342481	cod. 3014342485	cod. 3014342485U
2 - Link pipe	cod. 3015305201	cod. 3015305201	cod. 3015305221
3 - Link pipe	cod. 3014342201	cod. 3014342201	cod. 3014342221
4 - Clamp	cod. 306960505	cod. 306960505	cod. 306960505
5 - Bracket	cod. 3014342501	cod. 3014342501	cod. 3014342501
6 - Bracket	cod. 3014342502	cod. 3014342502	cod. 3014342502
7 - Fitting kit	cod. 3014342601	cod. 3014342601	cod. 3014342601
FRANCAIS	ACIER INOX	BLACK	FULL BLACK
1 - Silencieux	cod. 3014342481	cod. 3014342485	cod. 3014342485U
2 - Tube de raccord	cod. 3015305201	cod. 3015305201	cod. 3015305221
3 - Tube de raccord	cod. 3014342201	cod. 3014342201	cod. 3014342221
4 - Collier	cod. 306960505	cod. 306960505	cod. 306960505
5 - Patte	cod. 3014342501	cod. 3014342501	cod. 3014342501
6 - Patte	cod. 3014342502	cod. 3014342502	cod. 3014342502
7 - Kit de fixation	cod. 3014342601	cod. 3014342601	cod. 3014342601
DEUTSCH	EDELSTHAL	BLACK	FULL BLACK
1 - Endschalldämpfer	cod. 3014342481	cod. 3014342485	cod. 3014342485U
2 - Verbindungsrohr	cod. 3015305201	cod. 3015305201	cod. 3015305221
3 - Verbindungsrohr	cod. 3014342201	cod. 3014342201	cod. 3014342221
4 - Halteschelle	cod. 306960505	cod. 306960505	cod. 306960505
5 - Halter	cod. 3014342501	cod. 3014342501	cod. 3014342501
6 - Halter	cod. 3014342502	cod. 3014342502	cod. 3014342502
7 - Haltesatz	cod. 3014342601	cod. 3014342601	cod. 3014342601
ESPAÑOL	ACERO INOX	BLACK	FULL BLACK
1 - Silenciador	cod. 3014342481	cod. 3014342485	cod. 3014342485U
2 - Tubo de conexión	cod. 3015305201	cod. 3015305201	cod. 3015305221
3 - Tubo de conexión	cod. 3014342201	cod. 3014342201	cod. 3014342221
4 - Abrazadera	cod. 306960505	cod. 306960505	cod. 306960505
5 - Soporte	cod. 3014342501	cod. 3014342501	cod. 3014342501
6 - Soporte	cod. 3014342502	cod. 3014342502	cod. 3014342502
7 - Kit de montaje	cod. 3014342601	cod. 3014342601	cod. 3014342601

PHOTO 6



ATTENZIONE! Per l'installazione sul modello 2022>

è indispensabile l'impiego della staffa cod.3015305501 sul collettore per evitare di danneggiare la carenatura originale.

WARNING! For installation on model 2022>

it is essential to use the bracket cod.3015305501 on the manifold to avoid damaging the original fairing.

ATTENTION! our l'installation sur le modèle 2022>

P, il est indispensable d'utiliser le support cod.3015305501 sur le collecteur pour ne pas endommager le carénage d'origine.

VORSICHT! Für die Montage am Modell 2022>

muss unbedingt die Halterung cod.3015305501 am Krümmer verwendet werden, um eine Beschädigung der Originalverkleidung zu vermeiden.

CUIDADO! Para la instalación en el modelo 2022>

es imprescindible utilizar el soporte cod.3015305501 en el colector para no dañar el carenado original.

PHOTO 5 (ONLY TMAX-560 M.Y.2022)



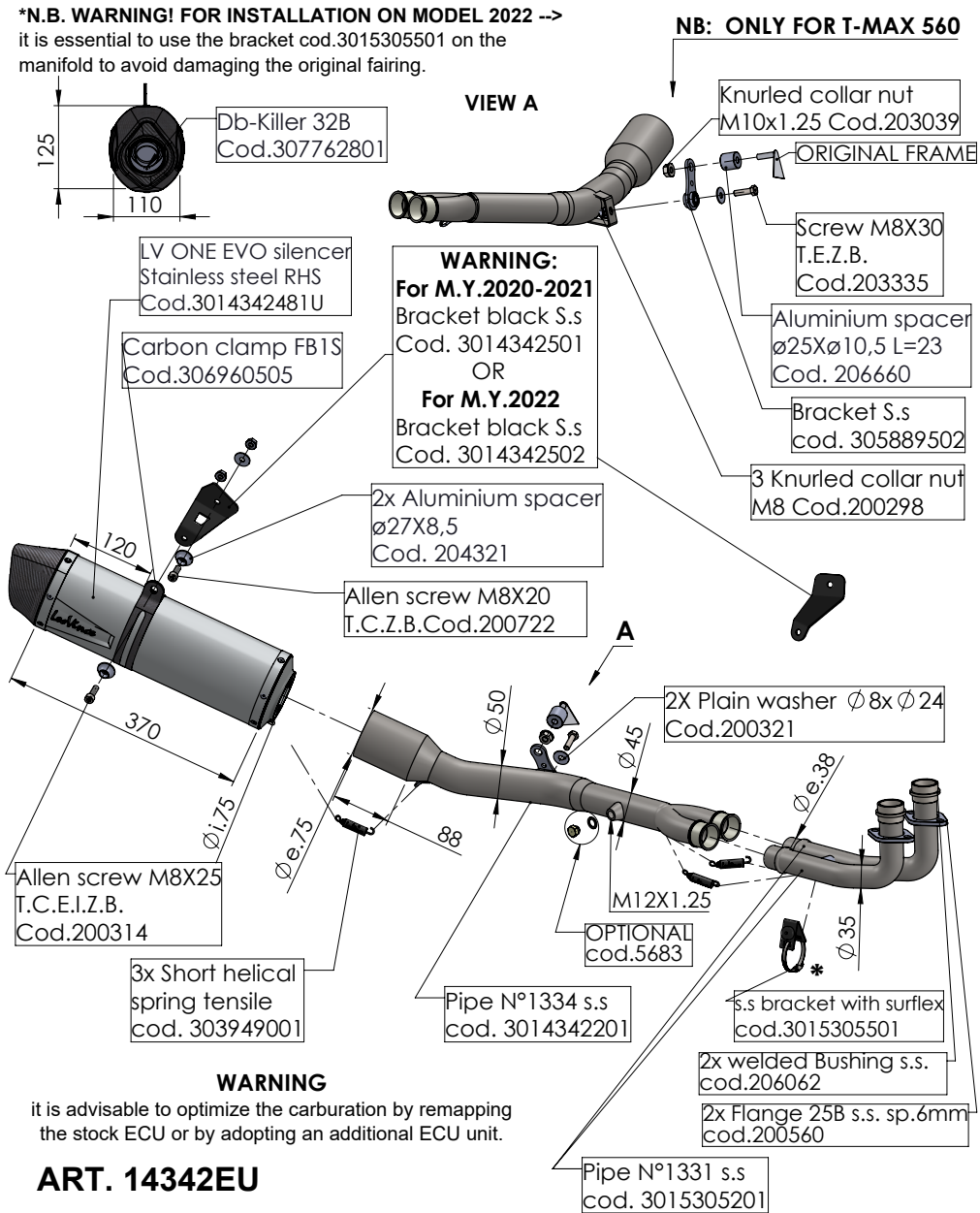
PESO - WEIGHT - POIDS - GEWICHT (Kg)

ORIGINALE - STOCK - ORIGINE - ORIGINAL T-MAX 560 8,75 (Kg)

ORIGINALE - STOCK - ORIGINE - ORIGINAL T-MAX 530 7,93 (Kg)

	Stainless steel	Carbon	Full Black
LeoVince	5,38	5,38	5,38

***N.B. WARNING! FOR INSTALLATION ON MODEL 2022 -->**
 it is essential to use the bracket cod.3015305501 on the manifold to avoid damaging the original fairing.



WARNING
 it is advisable to optimize the carburation by remapping the stock ECU or by adopting an additional ECU unit.

ART. 14342EU

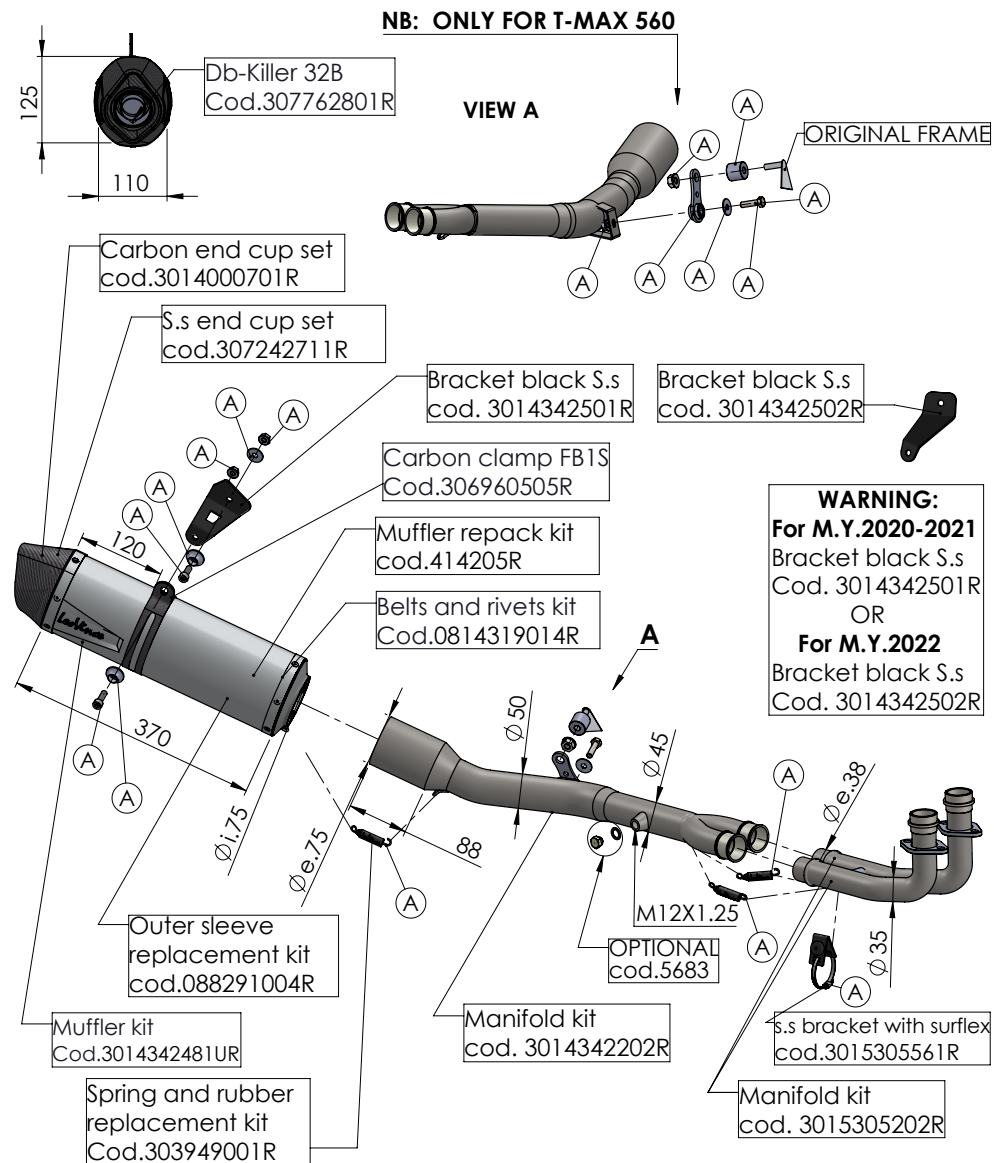
YAMAHA T-MAX 560 / TECH MAX

FULL SYSTEM - LV ONE EVO - STAINLESS STEEL

PHOTO 4



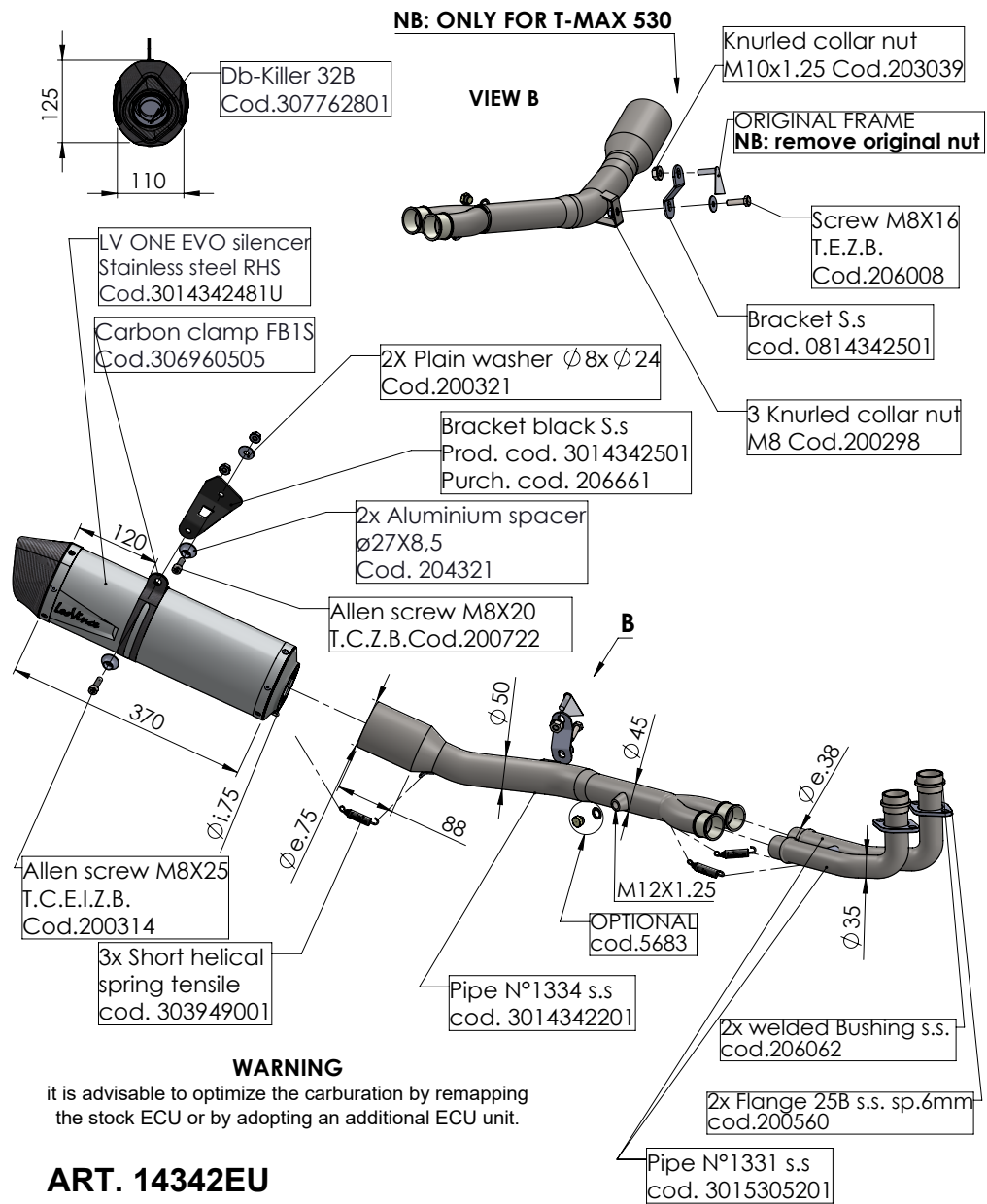
PHOTO 3



ART. 14342EU - SPARE PARTS

YAMAHA T-MAX 560 / TECH MAX

Ⓐ FITTING KIT cod.3014342601R



ART. 14342EU

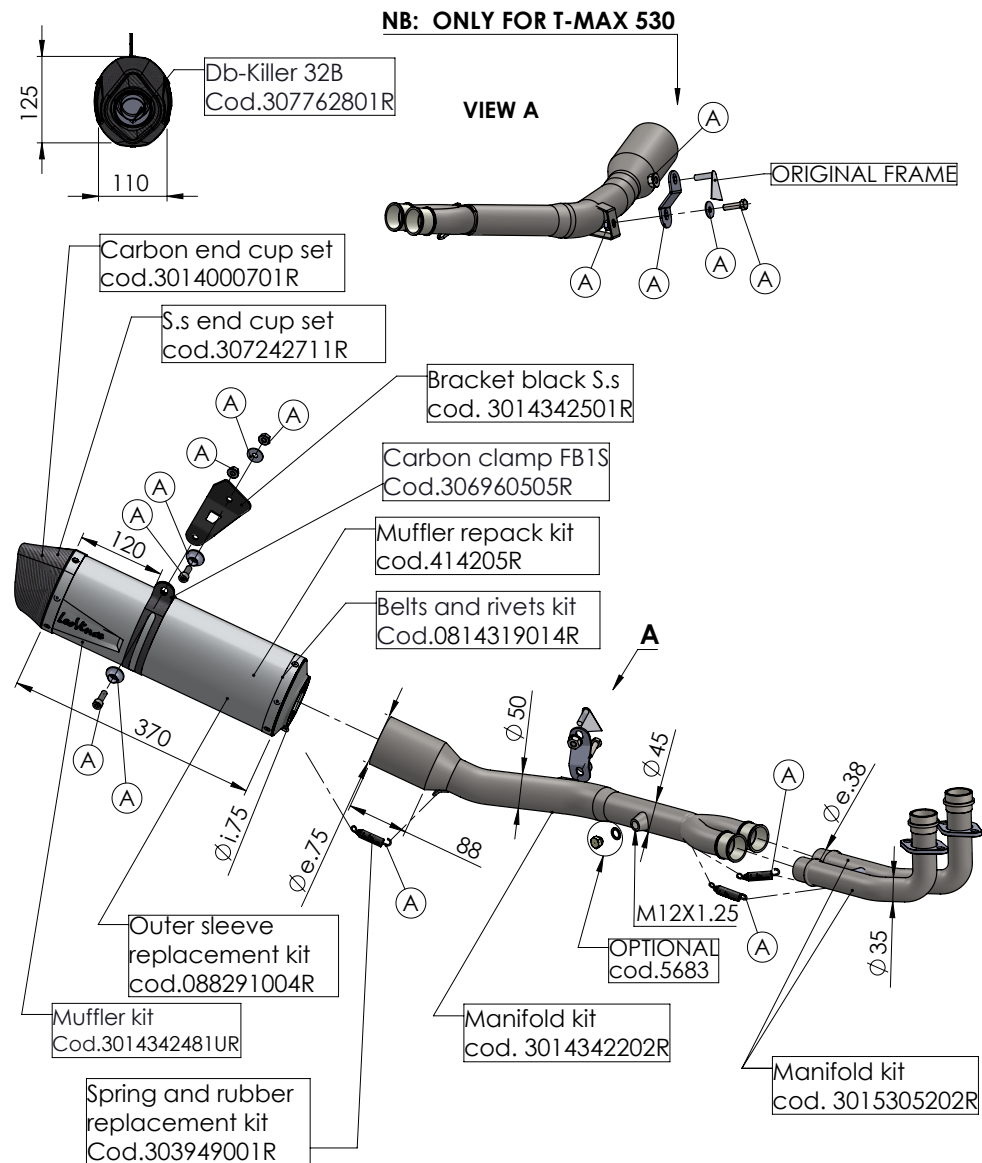
YAMAHA T-MAX 530 ABS/DX/SX

FULL SYSTEM - LV ONE EVO - STAINLESS STEEL

PHOTO 2



PHOTO 1

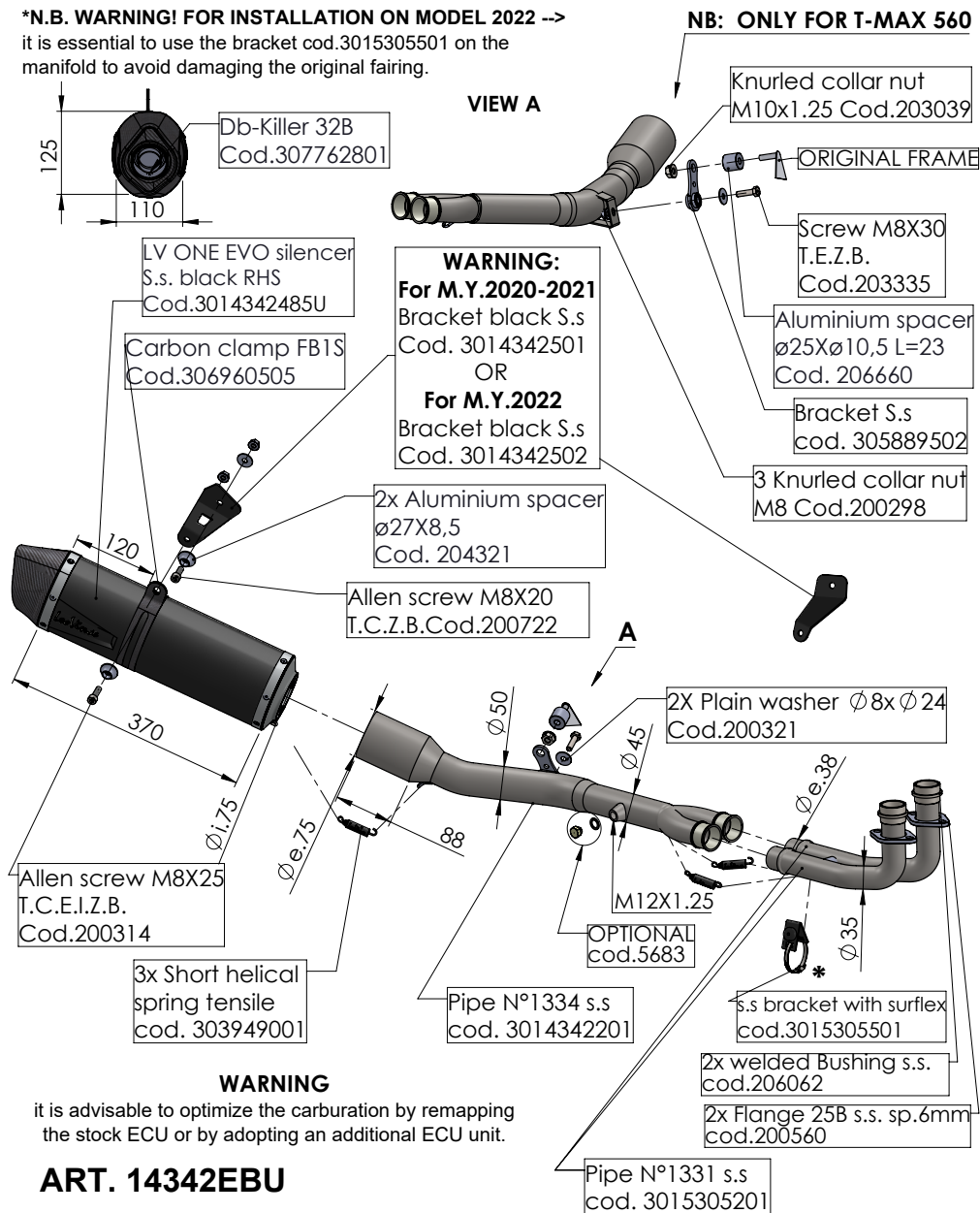


ART. 14342EU - SPARE PARTS

YAMAHA T-MAX 530 ABS/DX/SX

(A) FITTING KIT cod.3014342601R

***N.B. WARNING! FOR INSTALLATION ON MODEL 2022 -->**
it is essential to use the bracket cod.3015305501 on the manifold to avoid damaging the original fairing.



WARNING
it is advisable to optimize the carburation by remapping the stock ECU or by adopting an additional ECU unit.

ART. 14342EBU

YAMAHA T-MAX 560 / TECH MAX

FULL SYSTEM - LV ONE EVO - BLACK

7. Conectar la sonda Lambda al silenciador del escape "LeoVince", atornillando la unión en el correspondiente punto situado en el colector final.

8. Controlar el apretado de los bulones, poner el motor en marcha, aguardar algunos minutos hasta que se alcance la temperatura de funcionamiento y comprobar que no haya fugas de gas.

9. Si el montaje se ha efectuado correctamente, los espacios ocupados por los colectores no deberán interferir con piezas del motor (radiador, base, carenas, etc.).

ADVERTENCIA:

Durante los primeros Km. de empleo, el silenciador del escape sufrirá unos asentamientos y es posible que se comprueben mínimos escapes de gas. Después de un recorrido de aproximadamente 100 km. es necesario efectuar un control del apretado de todos los tornillos.

Es normal que aparezca algo de humo blanco la primera vez que se utiliza el escape, incluso después de apagar el motor.

REGLAJE:

La puesta a punto de este silenciador ha sido efectuada en la Fabrica Leovince sobre un banco de pruebas electrónico, con un vehículo en perfecto estado de uso y regulaciones standard.

MANTENIMIENTO:

Verificar periódicamente las uniones del silenciador y todos los elementos que puedan deteriorarse con el uso (material fonoabsorbente, guarniciones y otras piezas en goma) y sustituirlas periódicamente. Para la limpieza del silenciador se puede utilizar gasolina, gasóleo y alcohol. No se puede utilizar solventes de ningún tipo. Un eventual cambio del color del silenciador es normal con el uso y depende de la naturaleza de los materiales y del calor.

ESTÁ TERMINANTEMENTE PROHIBIDA

cualquier modificación y/o manipulación del silenciador de escape; en caso de realizarse, Belgrove Sp. z o.o. declina cualquier responsabilidad que pueda derivar de vicios, defectos y mal funcionamiento del producto manipulado y/o modificado.

Aconsejamos de efectuar el montaje cam el ayuda de un especialista

INSTRUCCIONES DE MONTAJE

LISTA DE COMPONENTES SUMINISTRADOS:

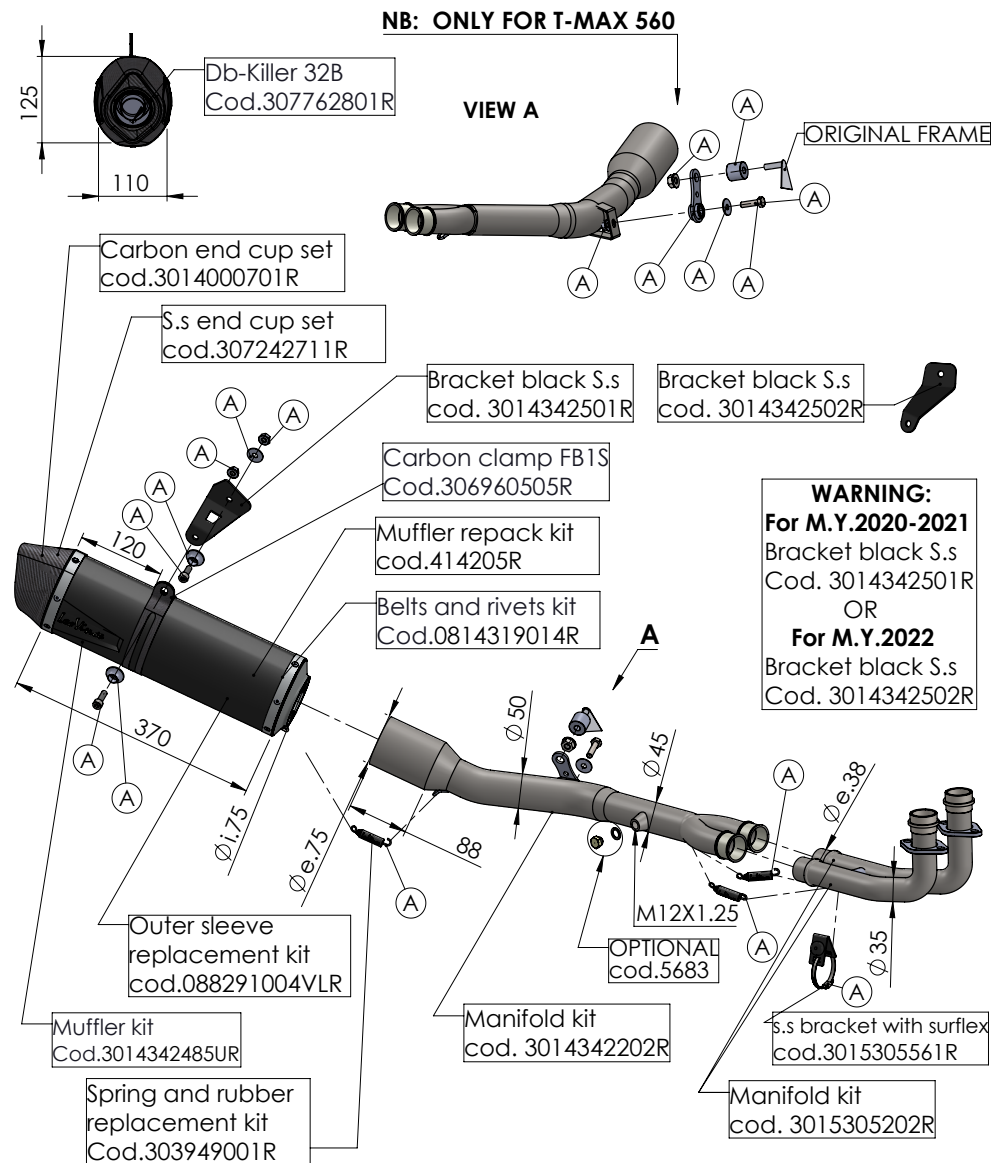
Comprobar la lista de componentes con el dibujo del producto presente en este manual.

PRECAUCIONES:

Antes de efectuar cualquier operación, hay que asegurarse de que la temperatura superficial del silenciador del escape no pueda causar daños al operario y/o a las piezas que no resisten el calor (carenas, tuberías, vainas etc.).

MONTAJE:

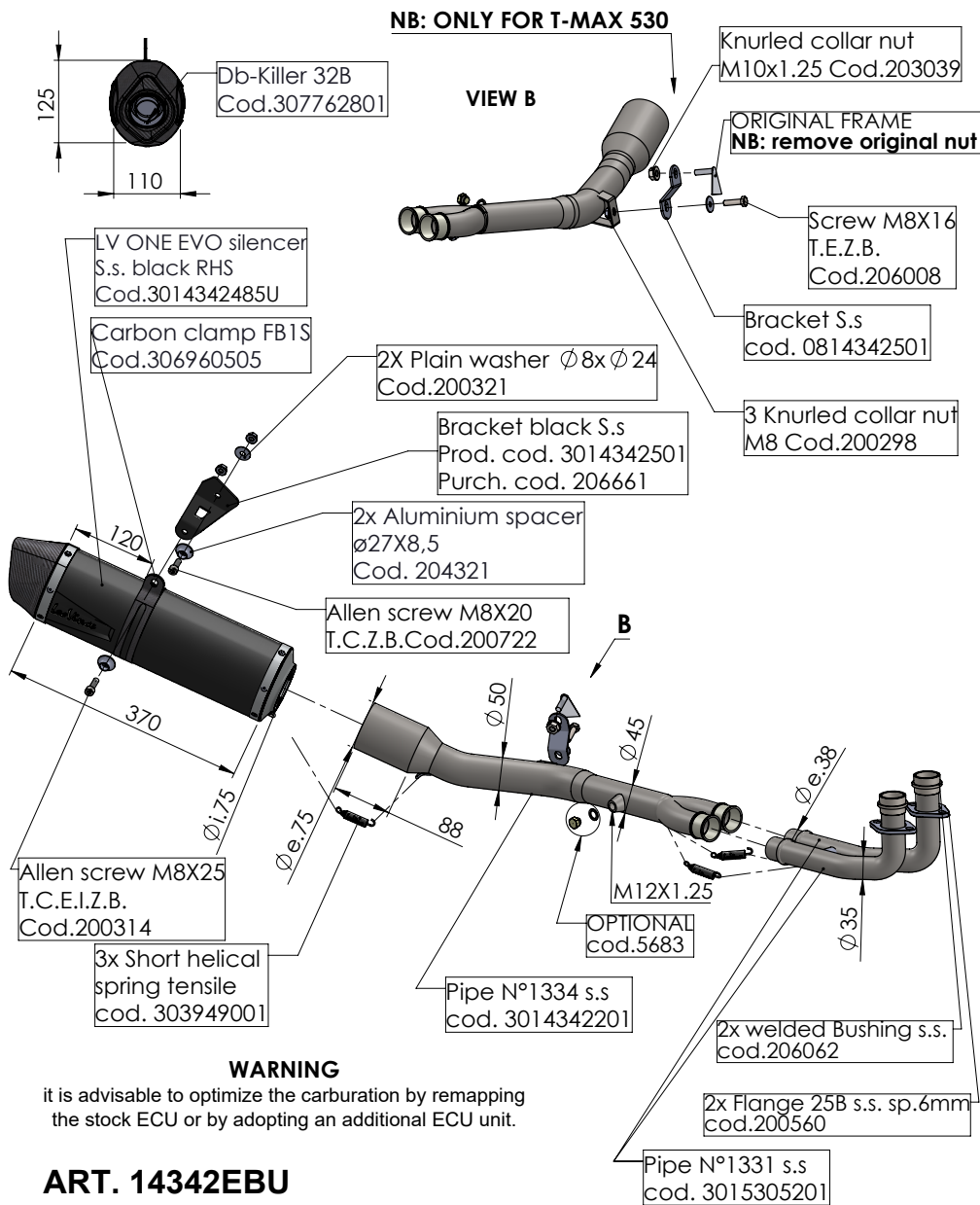
- Desconectar la sonda Lambda del silenciador del escape original.
Desmontar todo el silenciador del escape original.
- Calzar luego el colector en sus asiento en lo cilindro, calzar la brida en la posición correcta (interponiendo la guarnición/casquillo de grafito cuando presente), con la precaución de no apretar completamente las dos tuercas sobre los pernos prisioneros, para obtener así un correcto posicionamiento y poder aprovechar los juegos existentes entre la brida y los pernos prisioneros del cilindro.
- 3a T-MAX 560:** Fijar el soporte del colector cod.305889209 al bastidor de la motocicleta con el tornillo suministrado (foto 1 foto 2)
- 3b T-MAX 530:** Fijar el soporte del colector cod.0814342501 al bastidor de la motocicleta con el tornillo suministrado (foto 3)
- Introducir el colector final en los colectores primarios montados precedentemente y vincularlo con los muelles en dotación.
- Introducir el silenciador en el colector comprobar la correcta orientación y vincularlo con el muelle restante en dotación.
- Calzar la abrazadera en el silenciador; montar los separadores, las arandelas y los estribos de soporte (cuando están presentes) tal como se indica en el diseño y apretar todo con los bulones apropiados.



ART. 14342EBU - SPARE PARTS

YAMAHA T-MAX 560 / TECH MAX

(A) FITTING KIT cod.3014342601R



ART. 14342EBU

YAMAHA T-MAX 530 ABS/DX/SX

FULL SYSTEM - LV ONE EVO - BLACK

6. Setzen Sie die Schelle(n) auf den (die) Schalldämpfer; montieren Sie die Abstandhalter, die Unterlegscheiben und die Stützbügel (falls vorhanden) und befestigen Sie alles mit den mitgelieferten Schrauben (siehe Zeichnung). (foto 4)

7 Die Lambda-Sonde an die "LeoVince"-Auspuffanlage anschließen. Dabei ist der Anschluß in den dafür vorgesehenen

8. Den festen Sitz der Verschraubungen prüfen, den Motor anlassen und kurz danach, sobald die Betriebstemperatur erreicht ist, prüfen, daß kein Gas austritt.

9 Bei ordnungsgemäßer Montage, kommt der Auspuff nicht mit den Motorteilen in Berührung (Kühler, Motorblock, Gehäuse usw.).

ZUR BEACHTUNG:

Während der ersten gefahrenen km fährt sich die gesamte Auspuffanlage ein und es ist möglich, daß sich minimale Gasaustritte bemerkbar machen. Nach etwa 100 km Fahrt müssen alle Schrauben überprüft werden und ggf nachgezogen werden. Es ist normal, dass nach der ersten Benutzung weißer Rauch aus dem Auspuff kommt, auch wenn der Motor abgestellt wurde.

EINSTELLUNG:

Die Vergasereinstellung bei der Montage dieses Schalldämpfers wurde im Leovince-Werk auf einem elektronischen Prüfstand mit einem Fahrzeug in perfektem Benutzungszustand und mit der vom Werk vorgesehenen Regulierung vorgenommen.

WARTUNG:

Bitte überprüfen Sie in regelmäßigen Abständen die Anschlüsse des Schalldämpfers und alle verschleißanfälligen Elemente (Schalldämmungsmaterial, Dichtungen u. andere Gummiteile) und die von Zeit zu Zeit austauschen. Zur Reinigung des Schalldämpfers Benzin, Gasöl oder Alkohol benutzen. Keine Lösemittel verwenden. Eine eventuelle Verfärbung des Schalldämpfers kann beim normalen Gebrauch auftreten und ist kein Grund zur Reklamation

VERBOTEN IST jegliche Veränderung bzw. Eingriffe am Auspuff-Schalldämpfer: bei Zuwiderhandlung lehnt Belgrove Sp. z o.o. jegliche Verantwortung infolge von Schäden, Defekten und mangelnder Funktionsfähigkeit des veränderten Produktes ab.

Wir empfehlen, dass die montage mit der hilfe von spezialisten durchgeführt wird



MONTAGEANLEITUNGEN

BESTANDTEILE-LISTE:

Maßgeblich ist die in diesem Heft enthaltene Komponentenliste und die Zeichnung des Produktes.

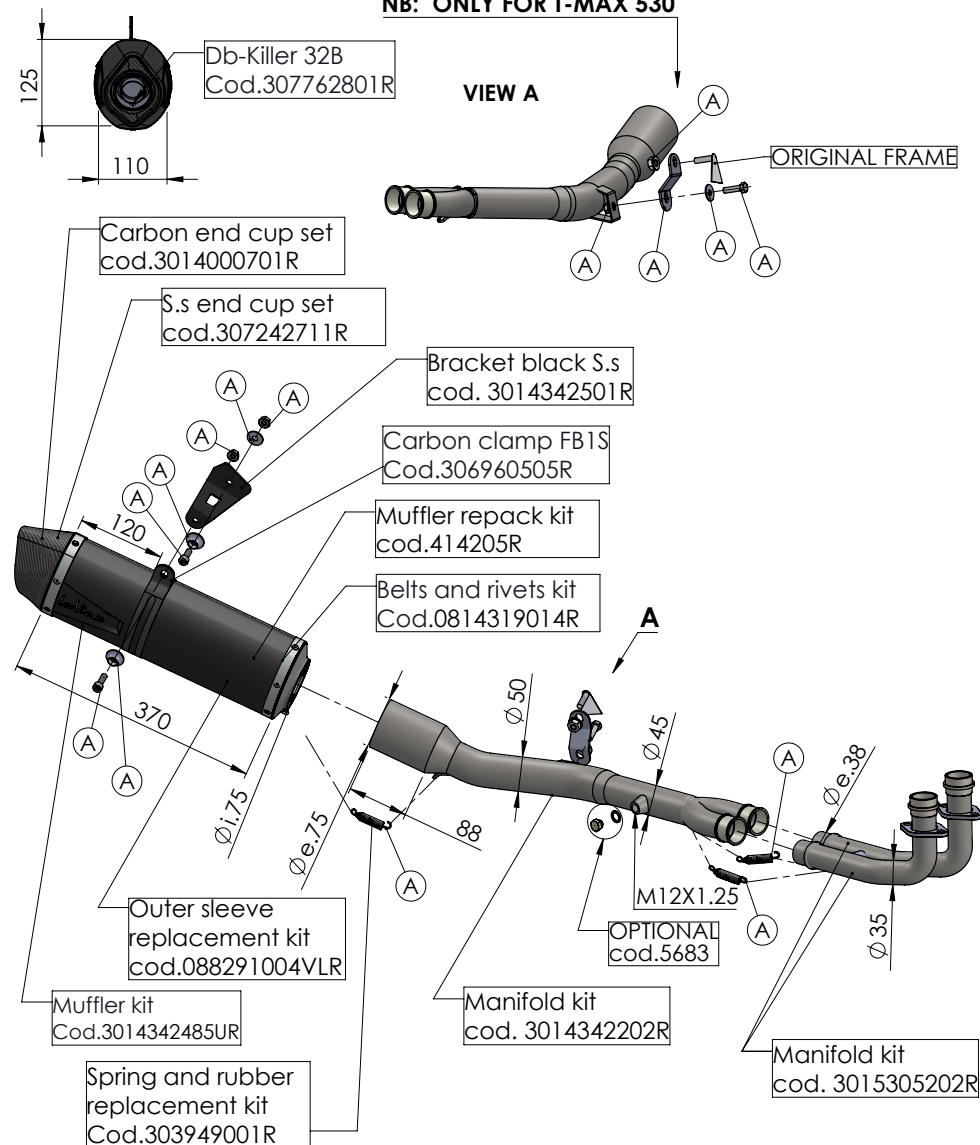
VORSICHTSMASSNAHMEN:

Bitte vergewissern Sie sich vor jeder Benutzung, daß die Oberflächentemperatur der Auspuffanlage keine Gefahr für den Benutzer bzw. für die nicht hitzebeständigen Teile (Verkleidungen, Leitungen, Ummantelungen usw.) darstellt.

MONTAGE:

1. Lambda-Sonde von der Original-Auspuffanlage trennen.
Die komplette Original-Auspuffanlage abmontieren.
2. Der Primär-Auspuffkrümmer in den dafür vorgesehenen Sitz am Zylindern einsetzen, der Flanschen in die richtige Position (durch Zwischenlegen von Dichtung/Graphitbuchse falls vorhanden), wobei darauf zu achten ist, daß die beiden Muttern auf den Stiftschrauben nicht vollständig festgezogen werden, so daß eine korrekte Positionierung erzielt wird und das Spiel zwischen Flansch und Stiftschrauben des Zylinders genutzt werden kann.
- 3a T-MAX 560: Befestigen Sie die Halterung Nr. 305889209 zwischen dem Verbindungsrohr und dem Fahrzeugrahmen mit den mitgelieferten Schrauben, wie in der beigefügten Zeichnung dargestellt. (foto 1, foto 2)
- 3a T-MAX 560: Befestigen Sie die Halterung Nr. 0814342501 zwischen dem Verbindungsrohr und dem Fahrzeugrahmen mit den mitgelieferten Schrauben, wie in der beigefügten Zeichnung dargestellt. (foto 3)
4. Das Endauspuffrohr in die zuvor montierten Primär-Auspuffkrümmer einsetzen und es durch die beigefügten Federn befestigen.
- 5 Den Schalldämpfer auf das finale Verbindungsrohr setzen, auf richtige Ausrichtung prüfen und durch die letzte beigefügte Feder befestigen.

NB: ONLY FOR T-MAX 530

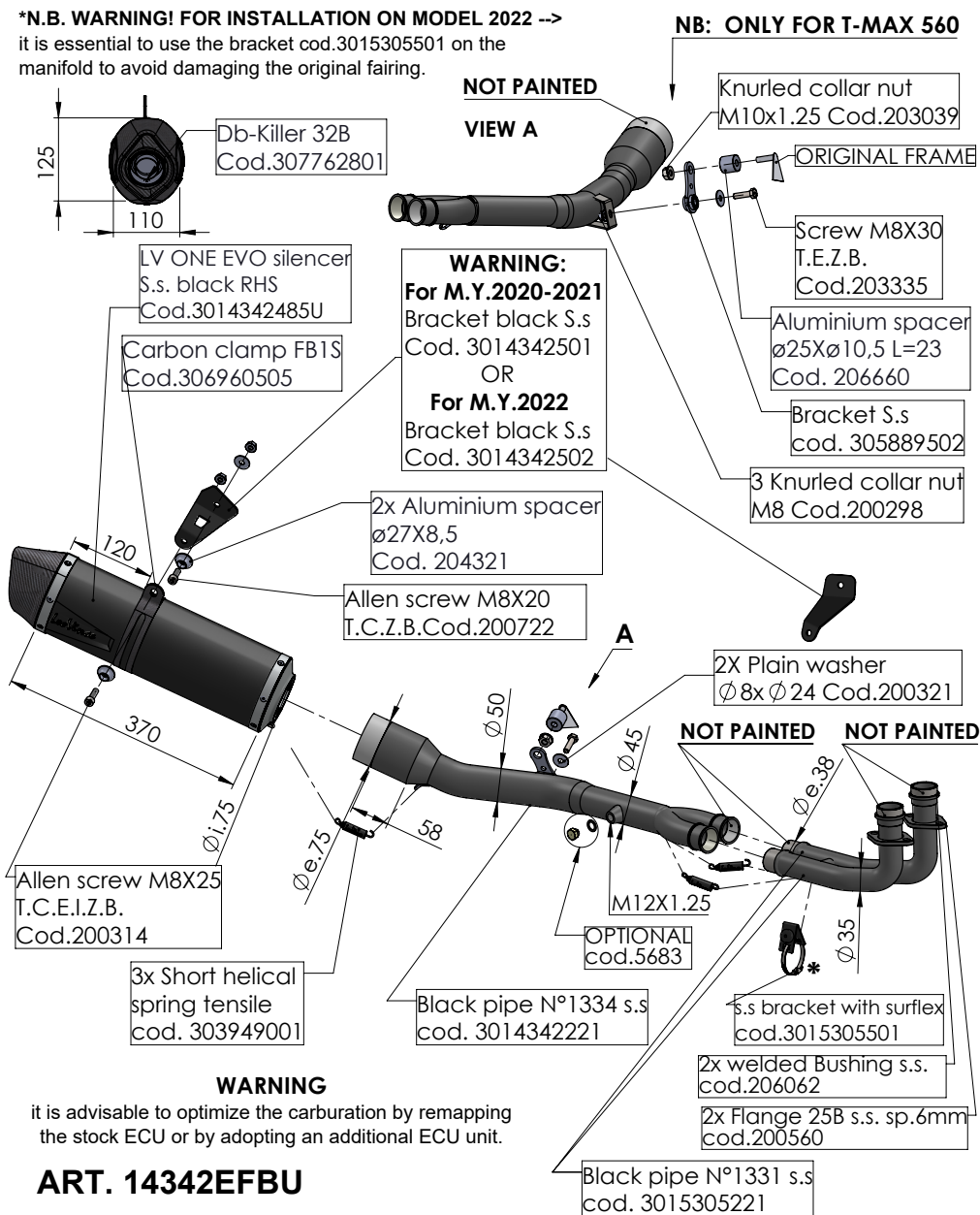


ART. 14342EBU - SPARE PARTS

YAMAHA T-MAX 530 ABS/DX/SX

(A) FITTING KIT cod.3014342601R

***N.B. WARNING! FOR INSTALLATION ON MODEL 2022 -->**
it is essential to use the bracket cod.3015305501 on the manifold to avoid damaging the original fairing.



ART. 14342EFBU

YAMAHA T-MAX 560 / TECH MAX

FULL SYSTEM - LV ONE EVO - FULL BLACK

7. Raccorder la sonde Lambda à l'équipement d'échappement "LeoVince", en vissant le raccord sur le point spécifique du collecteur final.

8. Vérifier le serrage de la boulonnerie, lancer le moteur, attendre quelques minutes que la température de fonctionnement ait été atteinte et vérifier l'absence de fuites de gaz.

9. Si le montage a été correctement effectué, les dimensions des collecteurs ne doivent pas interférer avec toute partie du moteur (radiateur, carter cylindre, carènes, etc.).

IMPORTANT:

Pendant les premiers km d'utilisation, l'échappement se positionnera. Il est possible qu'il y ait de légères fuites de gaz. Un contrôle du serrage de tous les boulons doit être fait après 100 km.

Il est normal qu'une certaine fumée blanche apparaisse la première fois que vous utilisez l'échappement, même après avoir coupé le moteur.

REGLAGE:

La mise au point de ce silencieux est faite dans l'usine Leovince sur un banc d'essai électronique avec un véhicule en parfait état de marche et des réglages standards.

ENTRETIEN:

Vérifier périodiquement les fixations du silencieux et tous les éléments susceptibles de s'abîmer avec le temps (matériau de fonoabsorption, joint et autres pièces en caoutchouc) et les remplacer périodiquement. Pour le nettoyage du silencieux, on peut utiliser de l'essence, du gazole ou de l'alcool. Absolument éviter tout type de solvant. Un éventuel changement de couleur du silencieux est dû à une utilisation normale et provient de la nature des matériaux et de la chaleur.

IL EST ABSOLUMENT INTERDIT de modifier le silencieux d'échappement; dans le cas contraire, Belgrove Sp. z o.o. décline toute responsabilité.

Nous conseillons d'effectuer le montage a l'aide personnel specialise

NOTICE DE MONTAGE

LISTE DES PIÈCES FOURNIES:

Se référer à la liste des pièces et au croquis du produit inclus dans cette notice .

ATTENTION:

Avant d'effectuer toute opération, vérifier que le pot d'échappement est bien froid afin d'éviter toute brûlure et toute détérioration aux pièces (carénage, tubes, gaines, etc.).

MONTAGE:

- débrancher la sonde Lambda de l'équipement d'échappement d'origine. Démontez tout l'équipement d'échappement d'origine.
- Insérer le collecteur sur les sièges des cylindres, placer correctement le bride (en interposant le joint/douille de graphite lorsque disponible) et en faisant attention à ne pas serrer complètement les deux écrous sur les goujons de façon à avoir un positionnement optimal, et à pouvoir exploiter les jeux existants entre la bride et les goujons du cylindre.

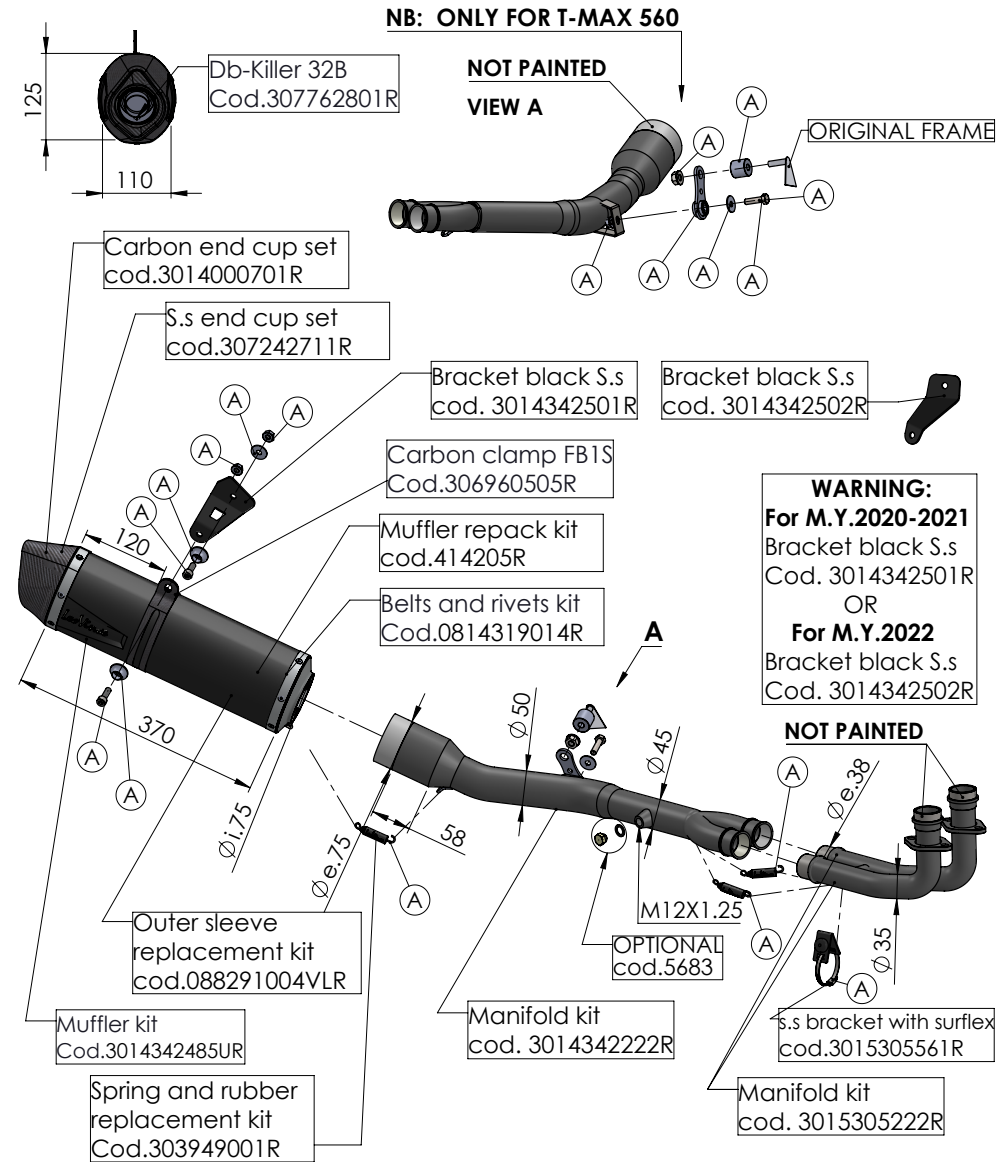
3a T-MAX 560: Fixer la patte de fixation réf.305889209 entre l'échappement et le cadre de moto à l'aide de la vis fournie. (photo 1 , photo 2)

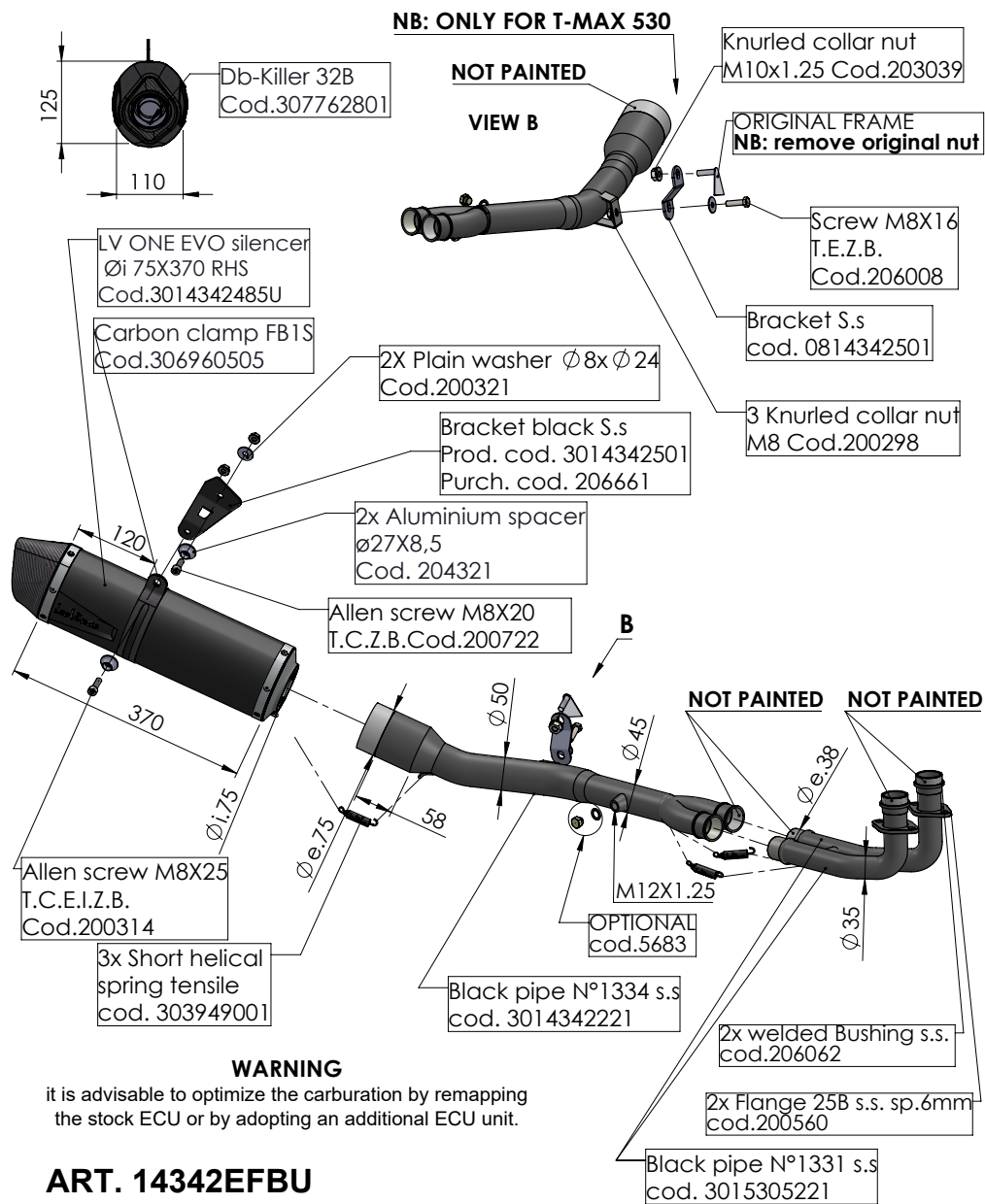
3b T-MAX 530: Fixer la patte de fixation réf.0814342501 entre l'échappement et le cadre de moto à l'aide de la vis fournie. (photo 3)

4. Insérer le collecteur final dans les collecteurs primaires précédemment montés et le fixer à l'aide des ressorts fournis.

5. Insérer le silencieux sur le collecteur final, vérifier son orientation et le fixer à l'aide du ressort restant.

6 Caler le collier sur le silencieux; monter les entretoises, les rondelles et les étriers de support (lorsque prévus) selon le schéma, et serrer donc tout l'ensemble par la boulonnerie fournie. (photo 4)





ART. 14342EFBU

YAMAHA T-MAX 530 ABS/DX/SX

FULL SYSTEM - LV ONE EVO - FULL BLACK

7. Connect the Lambda probe to the "LeoVince" exhaust system, by tightening its connection to the proper position on the end manifold

8. Verificare il serraggio della bulloneria, avviare il motore, attendere alcuni minuti che sia raggiunta la temperatura di funzionamento e verificare che non vi siano fughe di gas.

9. Se il montaggio è effettuato correttamente, gli ingombri dei collettori non devono interferire con parti del motore (radiatore, basamento, carene ecc.).

IMPORTANT:

During the first km of running, the exhaust system needs breaking-in; therefore, slight gas leakage might occur. After approximately 100 Km, check all the fasteners. It is normal for some white smoke to appear the first time you use the exhaust, even after switching off the engine.

ADJUSTEMENT:

This silencer has been developed by Leovince on an electronic dynamometer using a vehicle in perfect condition, and in standard trim

MAINTENANCE:

From time to time, check all the brackets and fasteners, which could be affected by use (sound-deadening material, seals and other rubber parts) and replace them periodically. The silencer may be cleaned using gasoline, diesel oil or alcohol. Absolutely avoid the use of any kind of solvent. It is normal for there to be some discolouration of the silencer, which is the result of heat and the nature of the materials used.

IT IS FORBIDDEN to modify silencers. Whatever form this may take, Belgrove Sp. z o.o. declines any responsibility for defects, problems, or malfunction, arising from the use of any product which has been modified or tampered with.

We suggest the fitting to be made by professionals

FITTING INSTRUCTION

LIST OF SUPPLIED PARTS:

Refer to the list of components and the product drawing included in this booklet.

WARNING:

before carrying out any work on the exhaust, check that its surface has cooled so that it will not damage components, which are not heat-resistant (such as fairing, hoses, rubber sleeves, etc.), or the operator.

INSTALLATION:

1. Disconnect the Lambda probe from the original exhaust system.
Remove the entire original exhaust system.

2. Fit the manifold into his seat on the cylinder, fit the flange to the right position, and remembering to fit the sealing gasket when available. Partially tighten the two nuts on the mounting studs to allow a degree of realignment. This is made possible by the clearance between the flange and the mounting studs on the power unit.

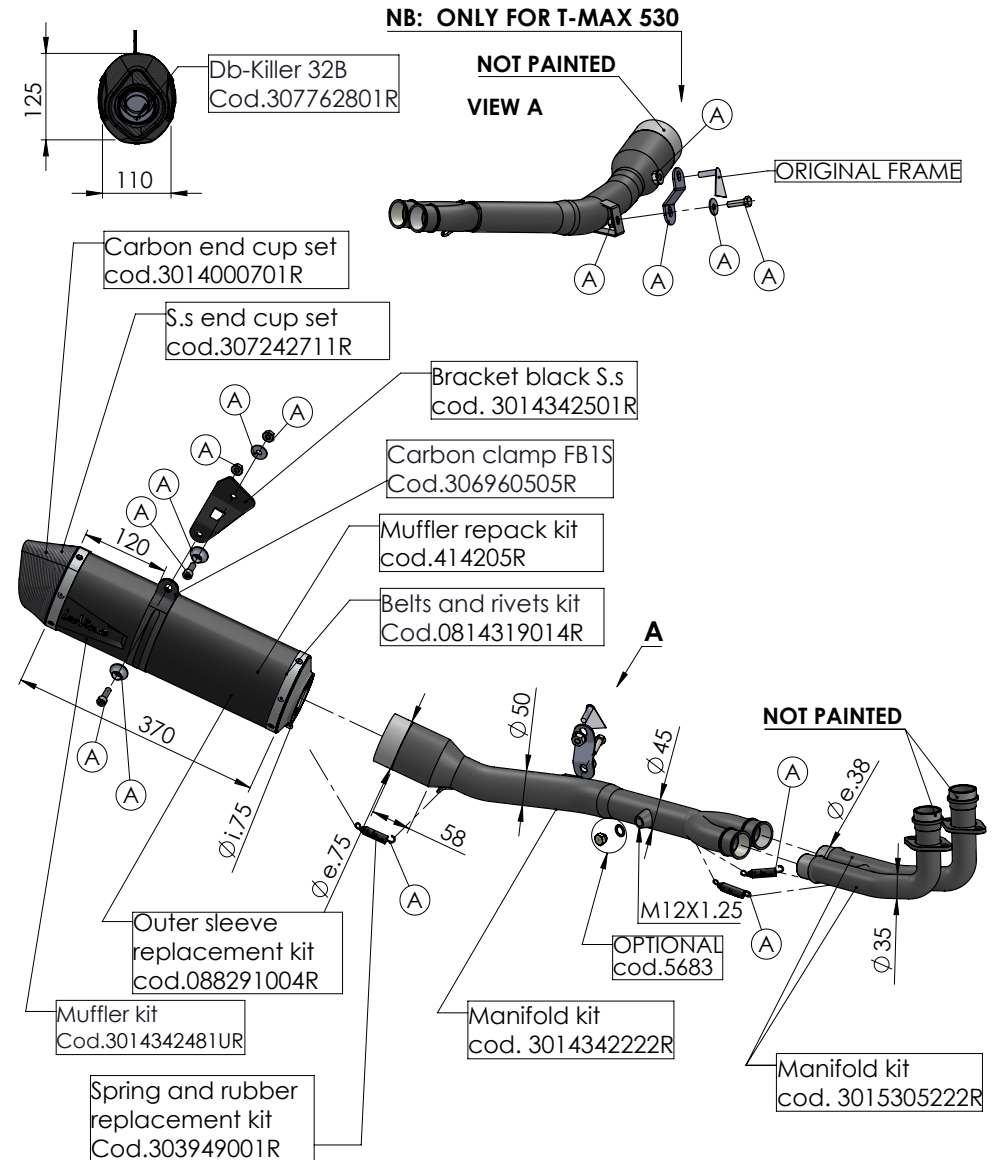
3a T-MAX 560: Attach the manifold support bracket cod.305889209 to the motorcycle frame using the supplied screw. (photo 1, photo 2)

3b T-MAX 530: Attach the manifold support bracket code.0814342501 to the motorcycle frame using the supplied screw. (photo 3)

4 Insert the final manifold into the previously assembled primary manifolds and secure it with the supplied springs.

5. Insert the silencer to the end manifold, verify its correct orientation and secure it with the remaining spring supplied.

6 Fit the clamp to the silencer; mount spacers, washers and brackets (if any) as shown on the drawing and then secure by tightening nuts and bolts.(photo 4)



ART. 14342EFBU - SPARE PARTS

YAMAHA T-MAX 530 ABS/DX/SX

(A) FITTING KIT cod.3014342601R



ISTRUZIONI DI MONTAGGIO

LISTA DEI COMPONENTI FORNITI:

Fare riferimento alla distinta componenti ed al disegno del prodotto presenti in questo libretto.

ATTENZIONE:

prima di effettuare qualsiasi operazione accertarsi che la temperatura superficiale del blocco motore e dell'impianto di scarico sia tale da non procurare danni all'operatore e/o alle parti non resistenti al calore (carene, tubazioni, guaine ecc.).

INSTALLAZIONE:

1. Scollegare la sonda Lambda dall'impianto di scarico originale.
Smontare tutto l'impianto di scarico originale.

2. Inserire il collettore nella sede del cilindro, calzare la flangia nella posizione corretta interponendo la guarnizione/boccola di grafite quando presente, avendo cura di non serrare completamente i due dadi sui prigionieri, in modo da ottenere un corretto posizionamento e di poter sfruttare i giochi esistenti tra la flangia ed i prigionieri del cilindro.

3a T-MAX 560: Fissare la staffa di sostegno cod.305889209 del collettore al telaio mediante la minuteria in dotazione (foto 1 foto 2)

3b T-MAX 530: Fissare la staffa di sostegno cod.0814342501 del collettore al telaio mediante la minuteria in dotazione (foto 3)

4. Inserire il collettore finale nei collettori primari precedentemente montati e vincolarlo con le molle in dotazione.

5. Inserire il silenziatore sul collettore finale, verificare il corretto orientamento e vincolarlo con la restante molla in dotazione.

6. Calzare la fascetta sul silenziatore; montare distanziali, rondelle e staffe di supporto (quando presenti) come indicato a disegno e serrare il tutto con l'apposita bulloneria. (foto 4)

7. Collegare la sonda Lambda all'impianto di scarico "LeoVince", avvitando l'attacco nell'apposito punto posto sul collettore finale. sul cilindro.

8. Verificare il serraggio della bulloneria, avviare il motore, attendere alcuni minuti che sia raggiunta la temperatura di funzionamento e verificare che non vi siano fughe di gas.

9. Se il montaggio è effettuato correttamente, gli ingombri dei collettori non devono interferire con parti del motore (radiatore, basamento, carene ecc.).

NOTA BENE:

durante i primi km di utilizzo l'impianto di scarico, subirà degli assestamenti ed è possibile che si verifichino minime fughe di gas. Dopo una percorrenza di circa 100 km è necessario effettuare un controllo del serraggio di tutta la bulloneria. È normale che del fumo bianco fuoriesca dallo scarico dopo il primo utilizzo, anche dopo lo spegnimento il motore.

REGOLAZIONE:

la messa a punto di questo silenziatore è stata effettuata nello stabilimento Leovince su banco di prova elettronico con un veicolo in perfetto stato di utilizzo e regolazioni standard.

MANUTENZIONE:

verificare periodicamente gli attacchi del silenziatore e tutti gli elementi che possono deteriorarsi con l'uso (materiale fonoassorbente, guarnizioni e altre parti in gomma) e provvedere alla loro periodica sostituzione. Per la pulizia del silenziatore è possibile utilizzare benzina, gasolio ed alcool. Non possono essere usati solventi di alcun tipo. Un eventuale cambiamento del colore del silenziatore è dato da un utilizzo normale e dipende dalla natura dei materiali e dal calore.

E' VIETATA ogni modifica o manomissione del silenziatore di scarico; qualora eseguita, la Belgrove Sp. z o.o. declina ogni responsabilità derivante da vizi, difetti e cattivo funzionamento del prodotto manomesso o modificato.

É consigliato per il montaggio l'ausilio di personale specializzato