

GRIFFSCHUTZ / HANDLE GUARD

YAMAHA Tenere 700

(2025-)

Art.Nr./Item-no.:

42124582 00 01 schwarz/black

YAMAHA Tenere 700 Rally

(2025-)

Art.Nr./Item-no.:

42124583 00 01 schwarz/black



Inhalt

1x 700014443 Griffschutz links

1x 700014442 Griffschutz rechts

1x 700014444 Schraubensatz:

- 4 Zylinderschraube M8x45 (10.9)
- 2 Zylinderschraube M8x40
- 4 U- Scheibe Ø8,4
- 4 Aludistanz Ø13xØ9x10

Content

1x 700014443 Handle guard left

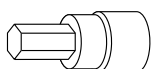
1x 700014442 Handle guard right

1x 700014444 Screw kit:

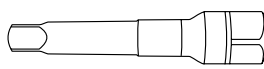
- 4 Allen screw M8x45 (10.9)
- 2 Allen screw M8x40
- 4 Washer Ø8,4
- 4 Alu spacer Ø13xØ9x10



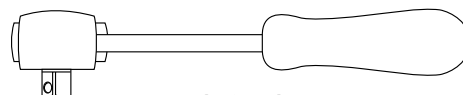
Benötigte Werkzeuge / Required tools



Set



Verlängerung/extension



Ratsche/Ratchet

Wichtig / Important:

Durch Faktoren wie Lenkererhöhungen, diversen Varianten von Windschilden oder Verkleidungsteilen, sowie verschiedenen Lenkerstellungen, kann der Griffschutz bei vollem Lenkeinschlag ggf. kollidieren.

Beachten Sie die in Ihrem Land geltenden Zulassungsbestimmungen.

Für den Bereich der BRD gilt: Ein Eintrag in die Fahrzeugpapiere ist nicht erforderlich.

Wir empfehlen, die Montage in einer Fachwerkstatt durchführen zu lassen. Bei der Montage, alle zugänglichen Schrauben vorerst nur locker andrehen, sodass eine spannungsfreie Montage gewährleistet wird. Beim Anziehen der Schrauben, Anzugsmomente beachten.

Due to factors such as handlebar risers, various versions of windshields or fairing parts, as well as different handlebar positions, the grip guard may collide at full steering angle.

We recommend having the installation carried out in a professional workshop. During installation, tighten all accessible screws loosely at first to ensure tension-free installation. When tightening the screws, observe the tightening torques.

**Eine Seite nach der anderen montieren. Ansonsten besteht die Gefahr, dass sich der Lenker verdreht.
Mount only one side at a time. Otherwise there is a risk that the handlebars will twist.**

Vorbereitende Maßnahmen / Preparatory actions

Jeweils die beiden Schrauben der Lenkerklemmung sowie die Schraube am Lenkerende entfernen, alle Schrauben entfallen.

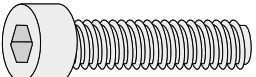
Darauf achten, dass die Lenkergewichte nicht runterfallen.

Remove the two screws of the handlebar clamp and the screw at the handlebar end, all screws are omitted.

Make sure that the handlebar weights do not fall off.

Montageanleitung / Installation Instruction

**Griffschutzes mitte rechts/links:
Handle guard middle right/left:**

4x  M8x45

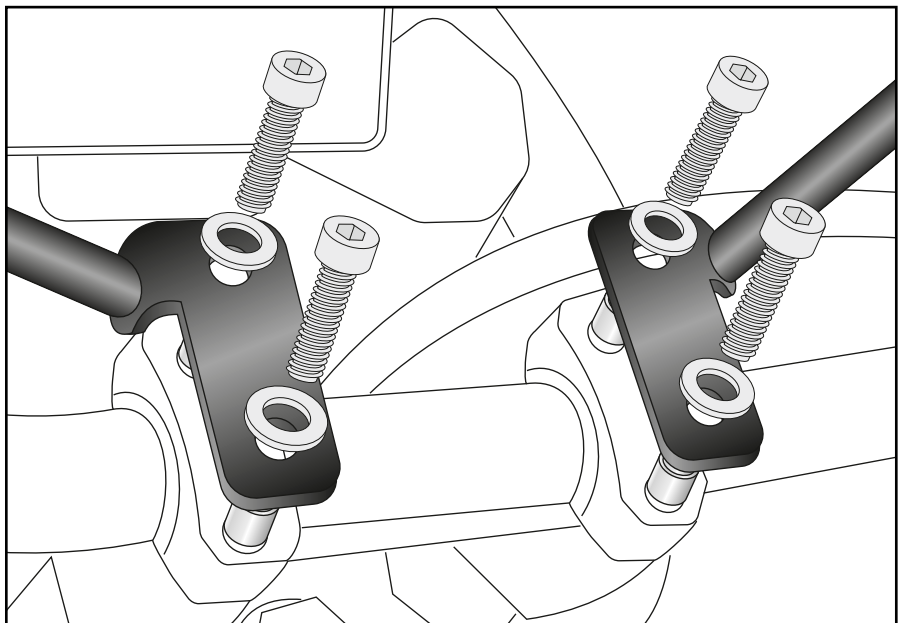
4x  Ø8,4

4x  Ø13xØ9x10

Jeweils zuerst die vordere Schraube festziehen.

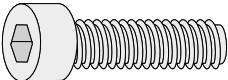
Tighten the front screws first in each case.

1

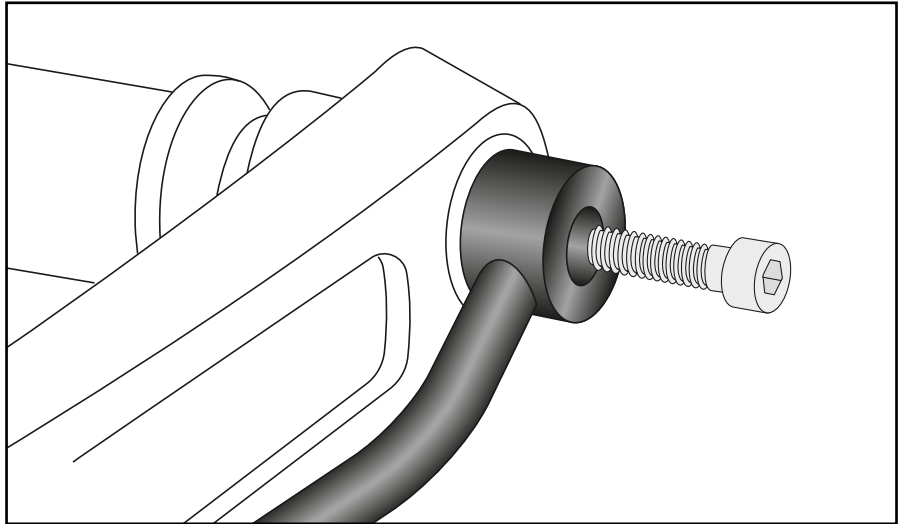


Montageanleitung / Installation Instruction

Griffschutz außen rechts/links:
Handle guard outside right/left:

2x  M8x40

2



Achtung / Attention:

Nach der Montage alle Verschraubungen auf festen Sitz kontrollieren! Abgebaute Teile wieder montieren. Bitte beachten Sie unsere beigefügten Serviceinformationen.

Control all screw connections after the assembling for tightness! Reassemble the dismantled parts. Please notice our enclosed service information.

Weiteres Zubehör für dieses Modell auf www.hepco-becker.de / More accessories for this model see www.hepco-becker.de

HEPCO&BECKER GmbH | An der Steinmauer 6 | 66955 Pirmasens | Germany | Tel. +49 6331 1453100 | Fax: +49 6331 1453 120 | Mail: vertrieb@hepco-becker.de