

C-Bow Taschenhalter / Soft bag holder

HONDA CB 500 F

ab Baujahr 2019 / from date of manufacture 2019

Artikel Nr.: / Item-no.:

6309515 00 05 anthrazit/anthracite



DE INHALT
GB CONTENTS

2x	700007063	C-Bow schwarz	2x	700007063	C-Bow black
1x	700010302	Halter vorne links	1x	700010302	Holder front left
1x	700010303	Halter vorne rechts	1x	700010303	Holder front right
1x	700009269	Halter hinten	1x	700009269	Holder rear
1x	700009270	Halteplatte	1x	700009270	Holding plate
1x	700009271	Schraubensatz	1x	700009271	Screw kit
<p>4x Linsenschraube M6x50 4x Zylinderschraube ISK M8x40 2x Zylinderschraube ISK M8x30 8x Sechskantschraube M6x16 10x U- Scheibe ø6,4 8x U- Scheibe ø8,4 2x U-Scheibe ø6,4x3mm 4x Selbstsichernde Mutter M6 2x Selbstsichernde Mutter M8 4x Karoseriescheibe Ø6,4x18 4x Aludistanz Ø25xØ9x5mm 2x Stahldistanz Ø18xØ14x22mm schwarz</p>			<p>4x Filister head screw M6x50 4x Allen screw M8x40 2x Allen screw M8x30 8x Hexagon bolt M6x16 10x Washer ø6,4 8x Washer ø8,4 2x Washer ø6,4x3mm 4x Self lock nut M6 2x Self lock nut M8 4x Body washer Ø6,4x18 4x Alu spacer Ø25xØ9x5mm 2x Stahl spacer Ø18xØ14x22mm</p>		



DE Baubreite 450 mm
GB Width: 450 mm

C-Bow Taschenhalter / Soft bag holder

HONDA CB 500 F

ab Baujahr 2019 / from date of manufacture 2019

Artikel Nr.: / Item-no.:

6309515 00 05 anthrazit/anthracite



DE Kombinierbar mit Minirack und Easy-/Alurack

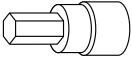
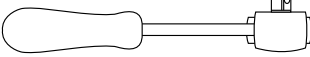
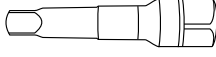

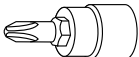
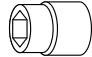
GB Can be combined with Minirack or Easy- / Alurack

DE WICHTIG
GB IMPORTANT

Die Voraussetzung für die Montage ist natürlich eine gewisse technische Erfahrung. Wenn Sie sich nicht sicher sind, wie man eine bestimmte Arbeit ausführt, sollten Sie diese Ihrer Fachwerkstatt überlassen. Ziehen sie alle zugänglichen Schrauben zuerst nur locker an. Nachdem alles montiert ist, werden die Schrauben dann auf das entsprechende Anzugsmoment festgezogen. Dadurch wird sichergestellt, dass das Produkt spannungsfrei angebaut ist. Anzugsmomente beachten! Nach der Montage alle Verschraubungen auf festen Sitz kontrollieren!

Of course, the assembly requires a certain technical experience. If you are not sure how to execute a determined action, you should ask your local distributor to do it. First, tighten all screws only loosely. After mounting all parts, the screws should be tightened to the torque specified. This guarantees, that the product is mounted without tension. Observe the tightening torques of the manufacturer! Control all screw connections after the assembling for tightness!

DE BENÖTIGTE WERKZEUGE
GB TOOLS REQUIRED

	Zylinderschlüssel Allen key 4/5/6/8		Ratsche Ratchet		Verlängerung Extension
	Gabel-Ringschlüssel Wrench 10+13		Kreuzschlitznuss Phillips nut		Nuss/nut 10

C-Bow Taschenhalter / Soft bag holder

HONDA CB 500 F

ab Baujahr 2019 / from date of manufacture 2019

Artikel Nr.: / Item-no.:

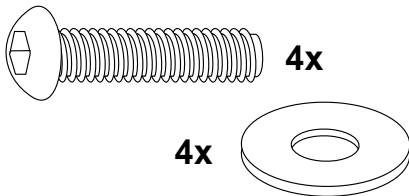
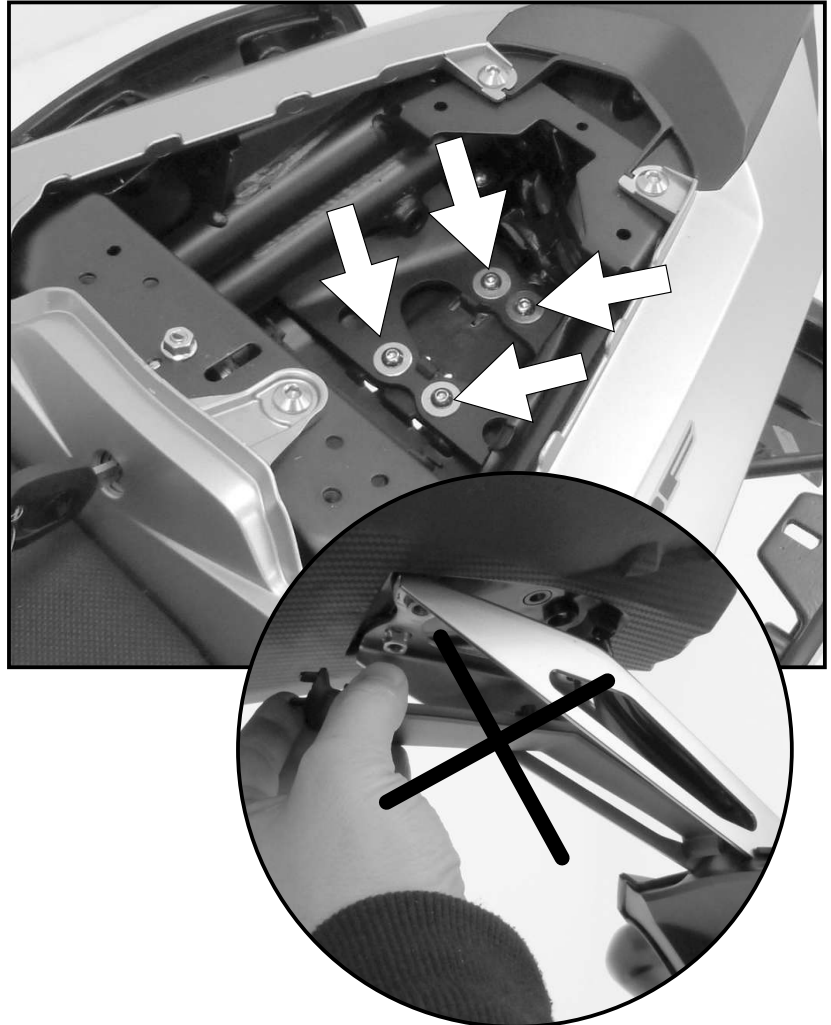
6309515 00 05 antrazit/anthracite



DE VORBEREITUNG
GB PREPARING

1 Soziussitz entfernen und die vier Originalschrauben entfernen, diese entfallen. Kennzeichenhalterung absenken. Die beiden Schrauben der unteren, inneren Kunststoffabdeckung entfernen und das obere Stück abtrennen, dieses entfällt. Abdeckung wieder festschrauben. Mit den vier Linsenkopfschrauben M6x50 und Karosseriescheiben Ø6,4xØ18 von oben den Kennzeichenhalter wieder befestigen. Die hinteren Schrauben noch nicht ganz eindrehen !

Dismantle pillion seat and the four original screws - screws are obsolete. Lower the number plate holder. Remove the two screws of the lower plastic cover at the inside and disconnect the upper piece, this is obsolete. Mount the lower cover again. Mount the number plate holder again with the four filister head screws M6x50 with body washers Ø6,4xØ18. Do not fully screw in the rear screws yet.



Montage Halteplatte hinten:

Die Montage erfolgt an den bereits montierten hinteren Schrauben mit den U-Scheiben ø6,4 sowie den selbstsichernden Muttern M6. Zwischen Halteplatte und Kennzeichenhalterung die Stahldistanzen Ø18xØ14x22mm fügen.

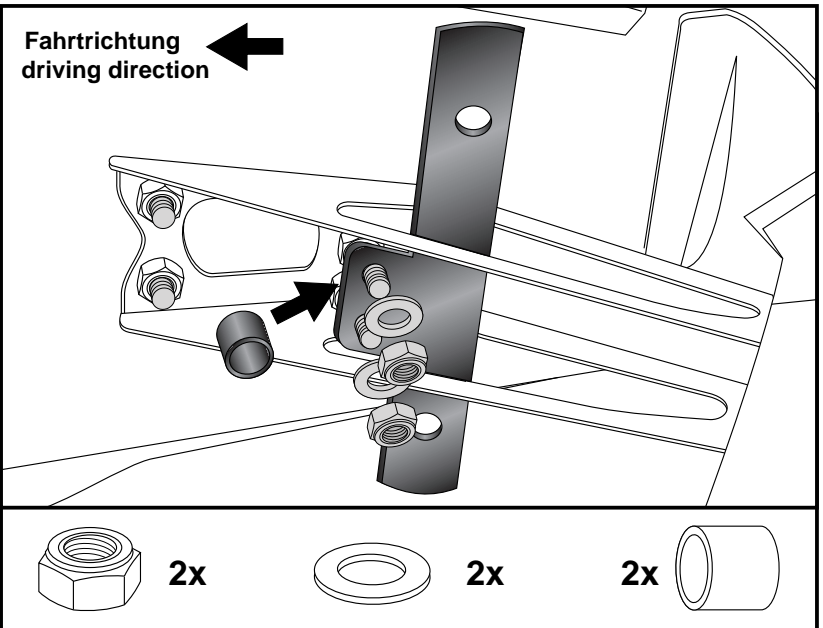
Fastening of the holding plate rear:

At the already mounted rear allen screws. To secure, use washers ø6,4 with self lock nuts M6.

Add steel spacer Ø18xØ14x22mm between holding plate and number plate holder.

2

Fahrtrichtung driving direction



C-Bow Taschenhalter / Soft bag holder

HONDA CB 500 F

ab Baujahr 2019 / from date of manufacture 2019

Artikel Nr.: / Item-no.:

6309515 00 05 antrazit/anthracite

DE MONTAGEANLEITUNG
GB MOUNTING INSTRUCTIONS



Montage Halter hinten:

VORNE ①

Die Montage erfolgt an den bereits montierten vorderen Schrauben mit den U- Scheiben Ø6,4x3mm sowie den selbstsichernden Muttern M6.

HINTEN ②

An der Halteplatte von unten mit den Zylinderschrauben M8x30, den U- Scheiben Ø8,4 sowie den selbstsichernden Muttern M8

verschrauben.

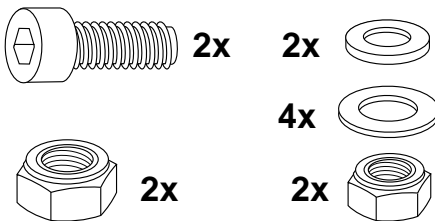
Fastening of the rear holder:

FRONT ①

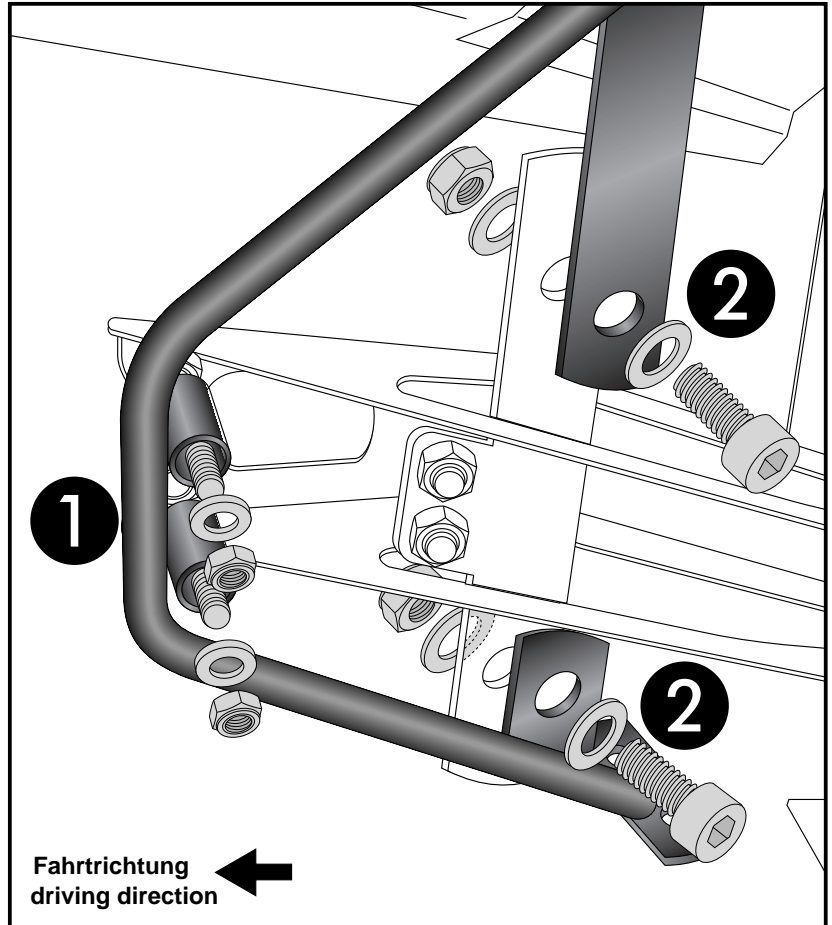
At the already mounted front allen screws together. To secure, use washers ø6,4x3mm with self lock nuts M6.

REAR ②

At the holding plate. Use allen screws M8x30, washers Ø8,4 and self lock nuts M8.



3



Montage C-Bow Halter vorne links/rechts:

Die Originalschrauben der Soziusfußrastenhalterung entfernen, diese entfallen. Die Halter zwischen Fußraste und Rahmen mit den Zylinderschrauben M8x40 und U-Scheiben ø8,4 verschrauben. Zwischen Halter und Rahmen die Aludistanz Ø25xØ9x5mm fügen.

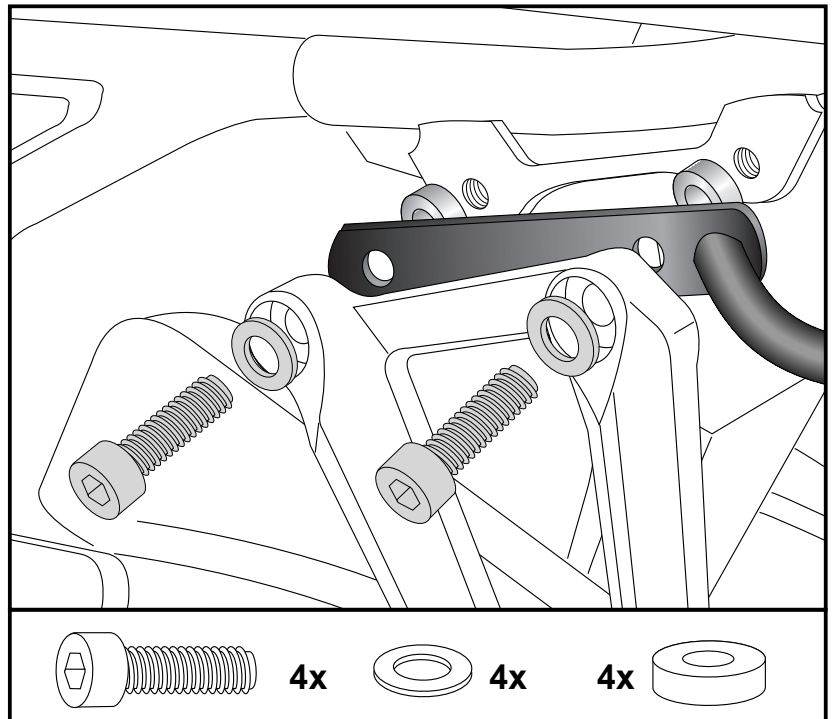
Die Distanzen entfallen bei gemeinsamer Montage mit Minirack oder Alu/Easyrack.

Fastening of the front adapters left+right:

Dismantle the original screws of the footrest holders. Screws are obsolete. The frontadapters will be fixed between frame and footrest holder. Use allen screws M8x40 with washers ø8,4. Add alu spacer Ø25xØ9x5mm between frame and adapter.

Spacers are obsolete when mounting together with a Minirack or Alu/Easyrack.

4



C-Bow Taschenhalter / Soft bag holder

HONDA CB 500 F

ab Baujahr 2019 / from date of manufacture 2019

Artikel Nr.: / Item-no.:

6309515 00 05 antrazit/anthracite

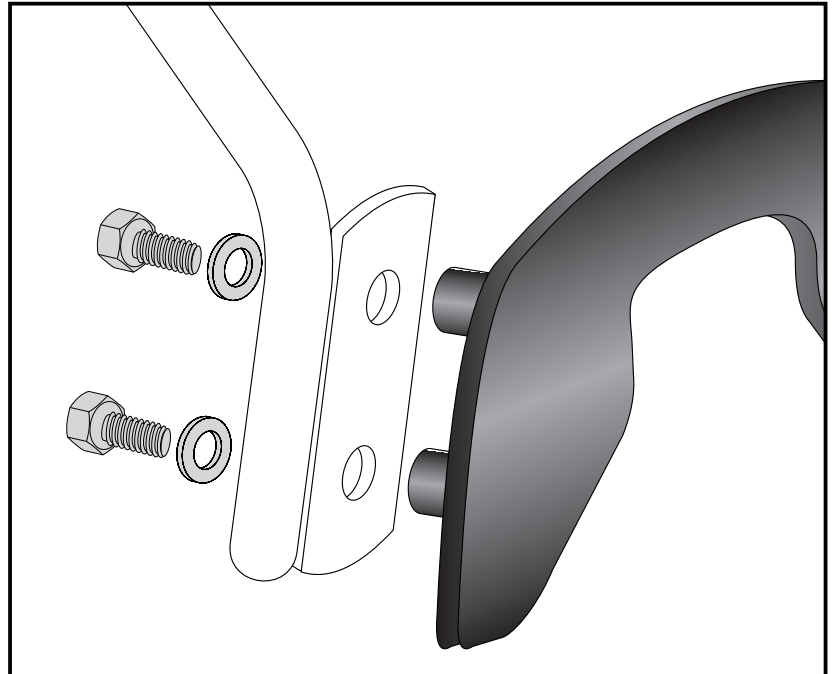


DE MONTAGEANLEITUNG
GB MOUNTING INSTRUCTIONS

Montage der C-Bow links + rechts:
An den Adaptern. Dazu die Sechskantschrauben M6x16 und die U-Scheiben Ø6,4 verwenden.

Fastening of the C-Bow:
at the adapters with hexagon bolts M6 x 16 and washers ø6,4.

5



DE ACHTUNG
GB CAUTION

Nach der Montage alle Verschraubungen auf festen Sitz kontrollieren ! Abgebaute Teile wieder montieren. Bitte beachten Sie unsere beigefügten Serviceinformationen.

Control all screw connections after the assembling for tightness! Reassemble the dismantled parts. Please notice our enclosed service information.

Als weiteres Zubehör lieferbar: / Also available:

6529515 01 05	Alurack
6619515 01 05	Easyrack
6609515 01 05	Minirack
6709515 00 01	Sportrack
5019515 00 05	Motorschutzbügel / Engine guard
5039515 00 05	Frontschutzbügel / Front guard
5049515 00 05	Heckschutzbügel / Rear guard
5059515 00 01	Hauptständer / Center stand
5069515 00 09	Tankring
42119515 00 91	Seitenständerplatte / Side stand enlargement

Weiteres Zubehör und Artikelnummern auf unsere Homepage.
More accessories and item numbers: see our homepage.



Hepco & Becker GmbH
An der Steinmauer 6
D-66955 Pirmasens
Germany

Tel.: +49 (0)6331 - 1453 - 100
Fax: +49 (0)6331 - 1453 - 120
eMail: vertrieb@hepco-becker.de
www.hepco-becker.de