

# YAMAHA YZF-R6 '17-

## M O U N T I N G I N S T R U C T I O N S

REF 1946

SIDE SPOILER DOWNFORCE



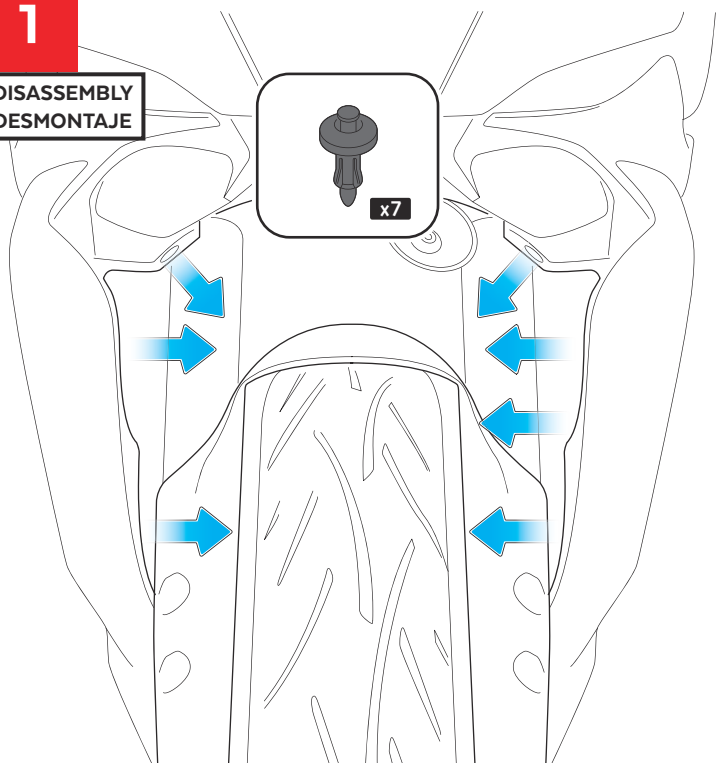
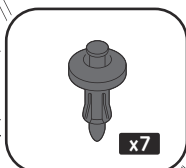
ID	PIEZA/PART	DESCRIPCIÓN	DESCRIPTION	QTY	REF
1		Base alerón derecha	Right main plain spoiler	1	10694
2		Winglet azul derecho Winglet negro derecho	Right blue winglet Right black winglet	1 1	10629
3		Base alerón izquierda	Left main plain spoiler	1	10694
4		Winglet azul izquierdo Winglet negro izquierdo	Left blue winglet Left black winglet	1 1	10629
5		Soporte metálico derecho (R)	Right metal suport (R)	1	SOPOR2P4-R-1946
6		Soporte metálico izquierdo (L)	Left metal suport (L)	1	SOPOR2P4-L-1946
7		Tuerca autoblocante M4	M4 Locking nut	4	TUERCAE985-0290
8		Arandela de goma Ø4,5 x Ø11 x 2mm	Ø4,5 x Ø11 x 2mm Rubber washer	4	ARAND-EPDM--722
9		Arandela de nylon M4x0,5	M4x0,5 Nylon washer	8	ARNV00000000311
10		Tornillo Allen M4x12 Ø9 ISO 7380	M4x12 Ø9 ISO 7380 Allen screw	4	TORNI-I7380-800
11		Casquillo Ø14 x Ø8,5 x 12	Ø14 x Ø8,5 x 12 Arrowhead	2	CASQUI-----0083
12		Tornillo Allen M5x30 Ø11 ISO 7380	M5x30 Ø11 ISO 7380 Allen screw	2	TORNI-I7380-767
13		Tuerca de clip M5	M5 clip nut	2	TUERCA-TRT-M5--
14		Tapón tornillo Allen M5 ISO 7380	M5 ISO 7380 Allen screw cap	4	TAPON-----85
15		Arandela de nylon M5x1	M5x1 Nylon washer	4	ARNV00000000245
16		Tornillo Allen M5x11 Ø11 ISO 7380	M5x11 Ø11 ISO 7380 Allen screw	4	TORNI-AI----520
17		Plantilla (se suministra con instrucciones de montaje)	Template (supplied with mounting instructions)	1	----
18		Cinta adhesiva de doble cara 30x10mm (se suministra montada con ID5/6)	30x10mm double-sided adhesive tape (supplied already mounted on items ID5/6)	4	ADHESI-----263
19		Espuma adhesiva protectora 15x10mm (se suministra montada)	10x15mm protective adhesive foam (supplied assembled)	8	ESPUMA-----264

# YAMAHA YZF-R6 '17-

INSTRUCCIONES DE MONTAJE - MOUNTING INSTRUCTIONS - MONTAGEANLEITUNG

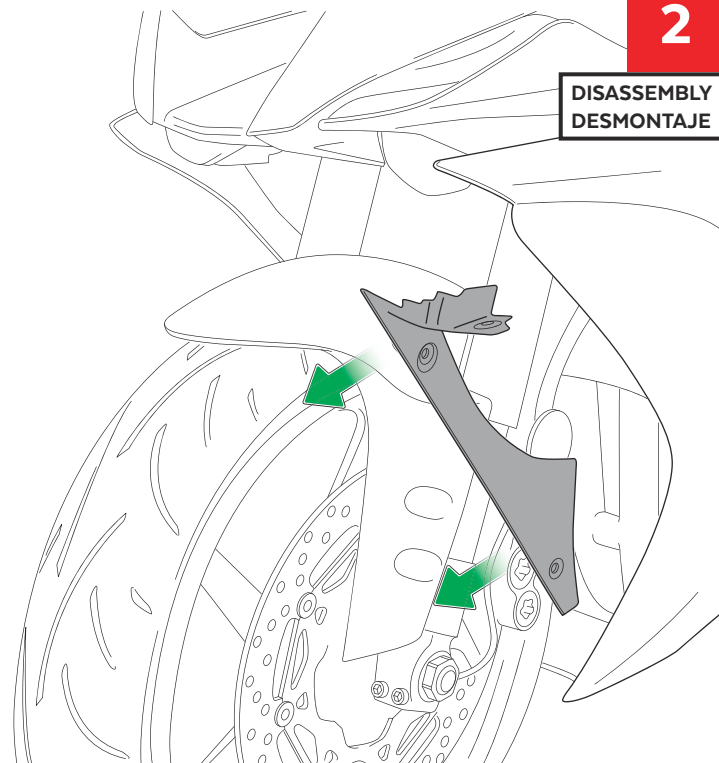
**1**

DISASSEMBLY  
DESMONTAJE



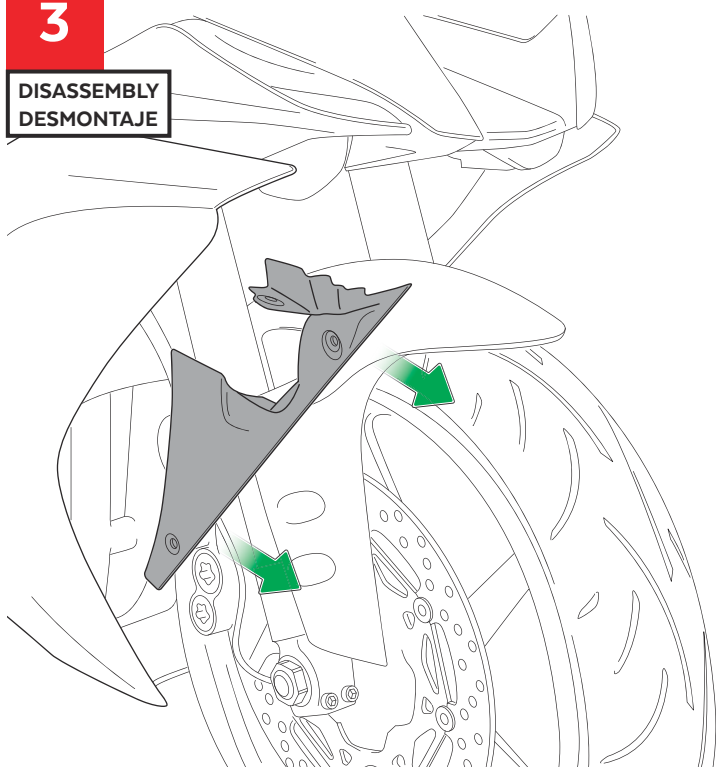
**2**

DISASSEMBLY  
DESMONTAJE



**3**

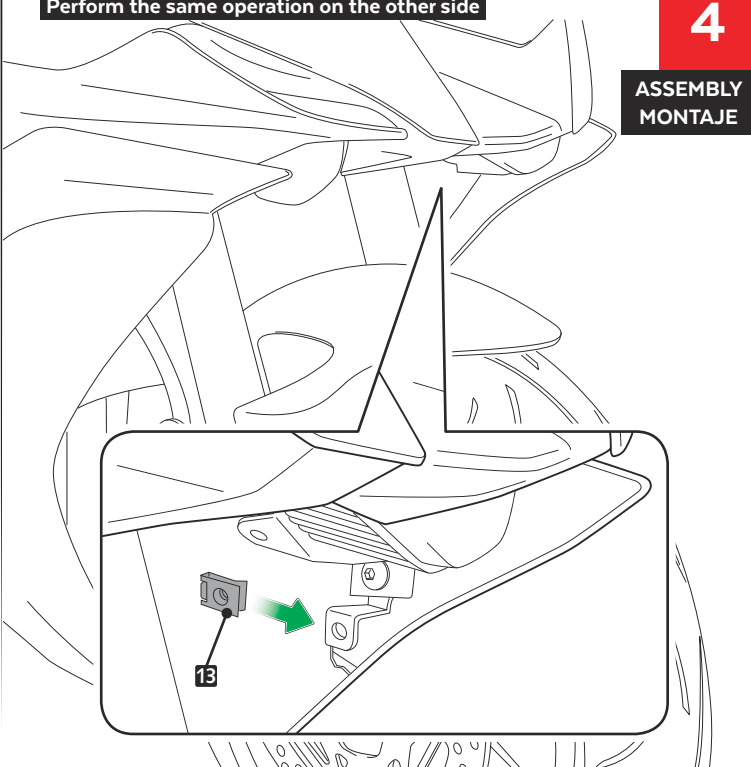
DISASSEMBLY  
DESMONTAJE



Realizar la misma operación en el otro lado.  
Perform the same operation on the other side

**4**

ASSEMBLY  
MONTAJE

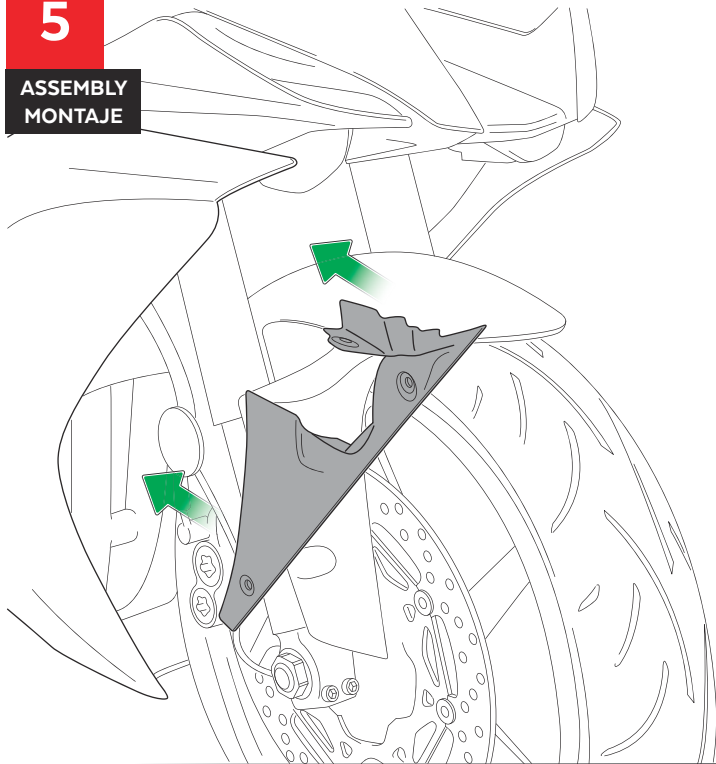


# YAMAHA YZF-R6 '17-

INSTRUCCIONES DE MONTAJE - MOUNTING INSTRUCTIONS - MONTAGEANLEITUNG

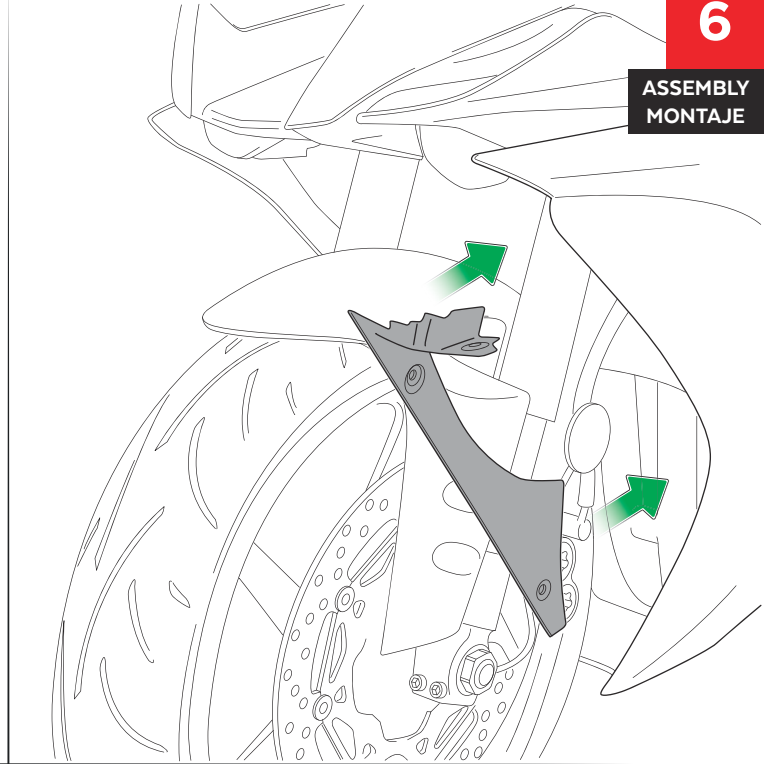
**5**

ASSEMBLY  
MONTAJE



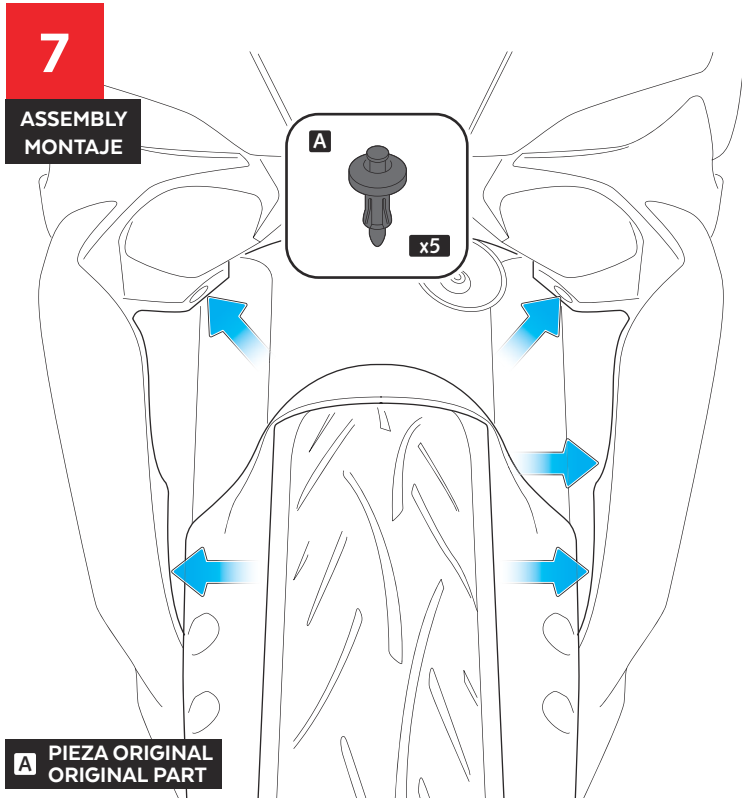
**6**

ASSEMBLY  
MONTAJE



**7**

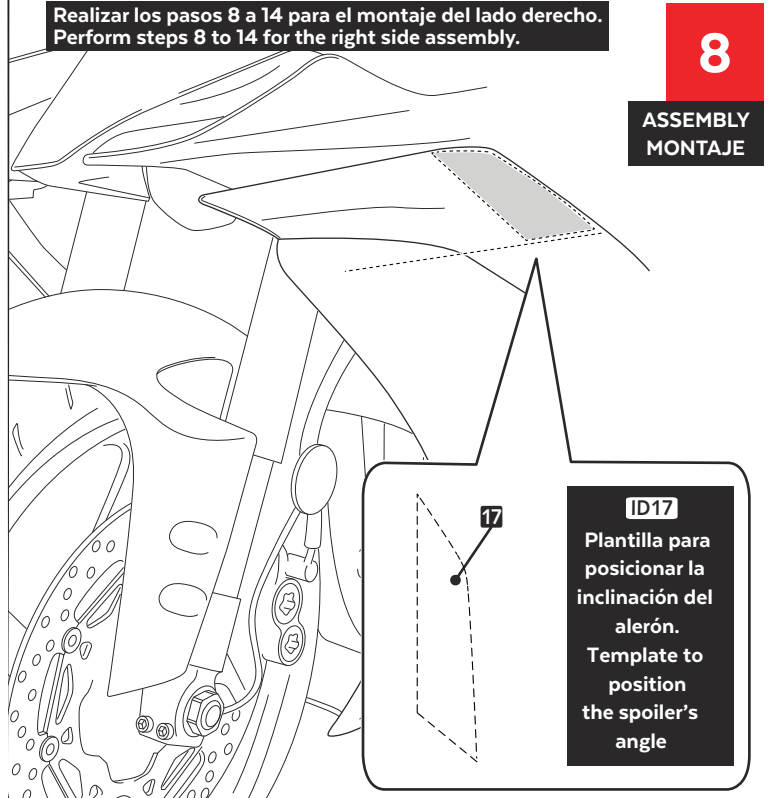
ASSEMBLY  
MONTAJE



Realizar los pasos 8 a 14 para el montaje del lado derecho.  
Perform steps 8 to 14 for the right side assembly.

**8**

ASSEMBLY  
MONTAJE

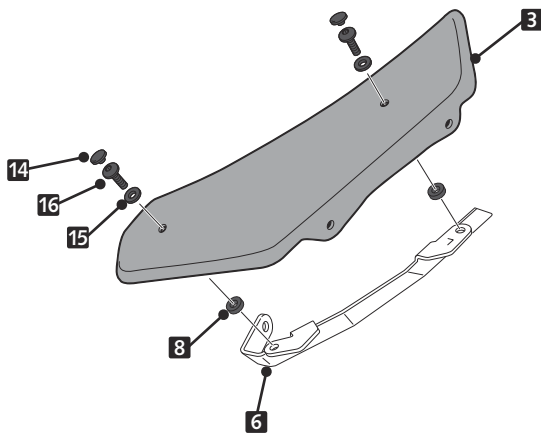


# YAMAHA YZF-R6 '17-

INSTRUCCIONES DE MONTAJE - MOUNTING INSTRUCTIONS - MONTAGEANLEITUNG

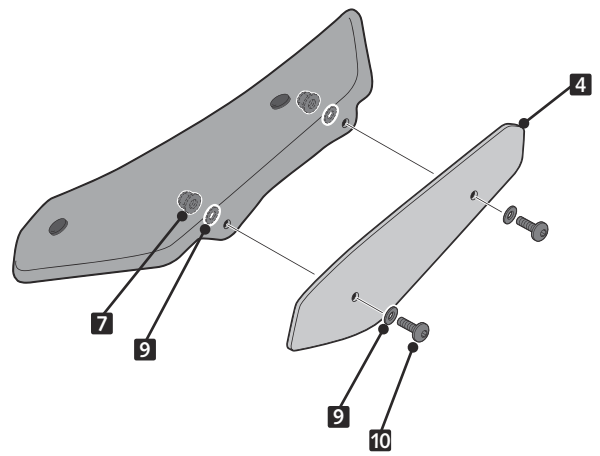
**9**

ASSEMBLY  
MONTAJE



**10**

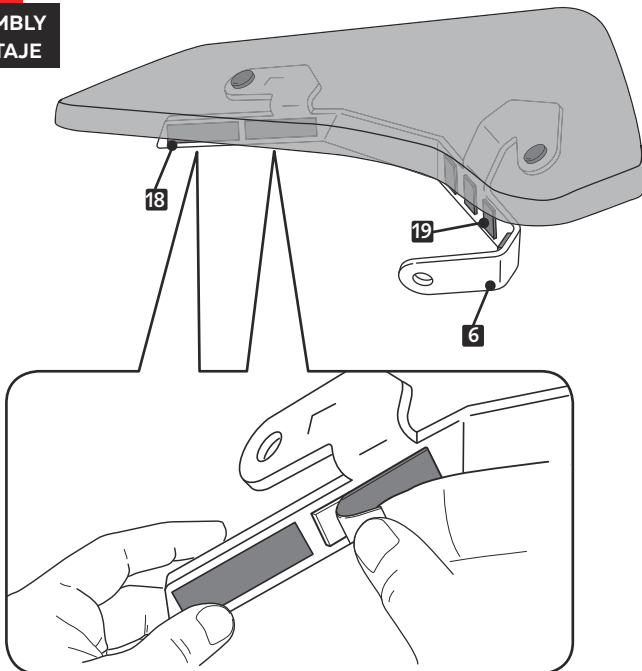
ASSEMBLY  
MONTAJE



**11**

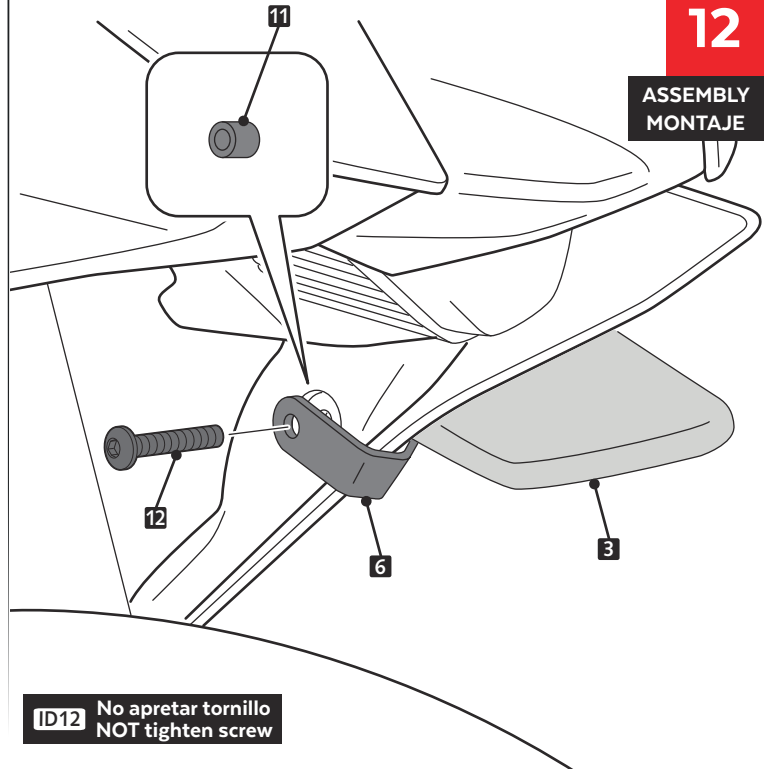
ASSEMBLY  
MONTAJE

**ID18** Extraer papel de cinta adhesiva de doble cara.  
Extract the paper from the double-sided adhesive tape.



**12**

ASSEMBLY  
MONTAJE



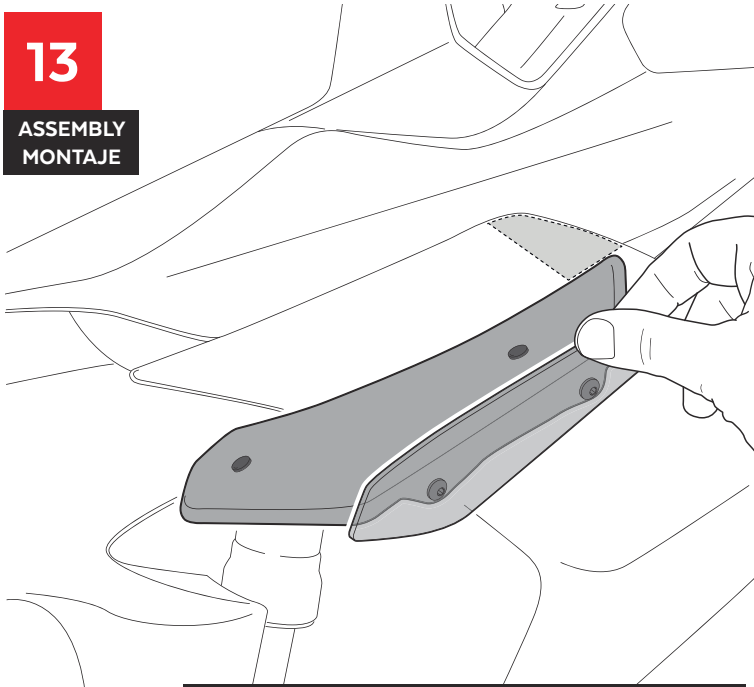
**ID12** No apretar tornillo  
NOT tighten screw

# YAMAHA YZF-R6 '17-

INSTRUCCIONES DE MONTAJE - MOUNTING INSTRUCTIONS - MONTAGEANLEITUNG

**13**

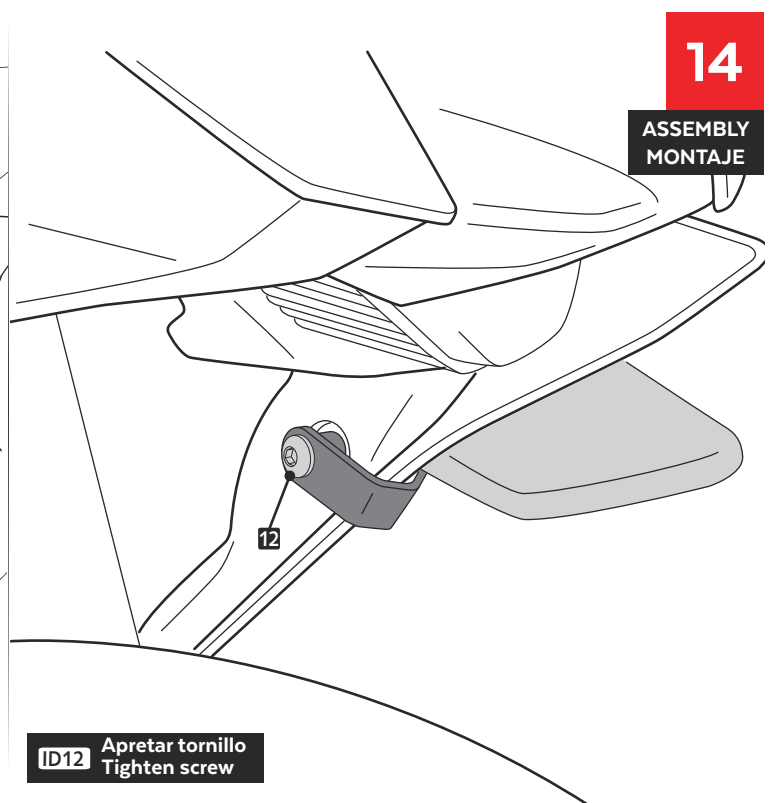
ASSEMBLY  
MONTAJE



APPLY PRESSURE ON ADHESIVE AREA FOR 1 MINUT. IDEAL TAPE APPLICATION IS ACCOMPLISHED WHEN TEMPERATURE IS BETWEEN 21 °C AND 38 °C AND THE BOND IS ALLOWED TO DWELL 24 HOURS.

**14**

ASSEMBLY  
MONTAJE



**ID12** Apretar tornillo  
Tighten screw



**17** PLANTILLA  
TEMPLATE

