

YAMAHA YZF-R3 '19-

M O U N T I N G I N S T R U C T I O N S

REF 3739

SIDE SPOILER DOWNFORCE



ID	PIEZA/PART	DESCRIPCIÓN	DESCRIPTION	QTY	REF
1		Base alerón derecha	Right main plain spoiler	1	10622
2		Winglet derecho negro/azul/rojo/naranja/verde	Right black/blue/red/orange/green winglet	1	3692 N/A/R/T/V
3		Base alerón izquierda	Left main plain spoiler	1	10622
4		Winglet izquierdo negro/azul/rojo/naranja/verde	Left black/blue/red/orange/green winglet	1	3692 N/A/R/T/V
5		Soporte metálico derecho	Right metal suport	1	SOPOR2P2-R-3739
6		Soporte metálico izquierdo	Left metal suport	1	SOPOR2P2-L-3739
7		Tuerca autoblocante M4	M4 Locking nut	4	TUERCAE985-0290
8		Arandela de goma Ø4,5 x Ø11 x 2mm	Ø4,5 x Ø11 x 2mm Rubber washer	4	ARAND-EPDM--722
9		Arandela de nylon M4x0,5	M4x0,5 Nylon washer	8	ARNV00000000311
10		Tornillo Allen M4x12 Ø9 ISO 7380	M4x12 Ø9 ISO 7380 Allen screw	4	TORNI-I7380-800
11		Casquillo Ø13x Ø8 x15	Ø13x Ø8 x15 Arrowhead	2	CASQUI-M----614
12		Tornillo Ø5x30 DIN7505B punta forma F (negro)	Ø5x30 DIN7505B screw (black)	2	TORNI-D7505-849
13		Tapón tornillo Allen M5 ISO 7380	M5 ISO 7380 Allen screw cap	4	TAPON-----85
14		Arandela de nylon M5x1	M5x1 Nylon washer	4	ARNV00000000245
15		Tornillo Allen M5x11 Ø11 ISO 7380	M5x11 Ø11 ISO 7380 Allen screw	4	TORNI-AI----520
16		Cinta adhesiva doble cara 10x30mm (se suministra montada)	30x10mm double-sided adhesive tape (supplied assembled)	4	ADHESI-----263

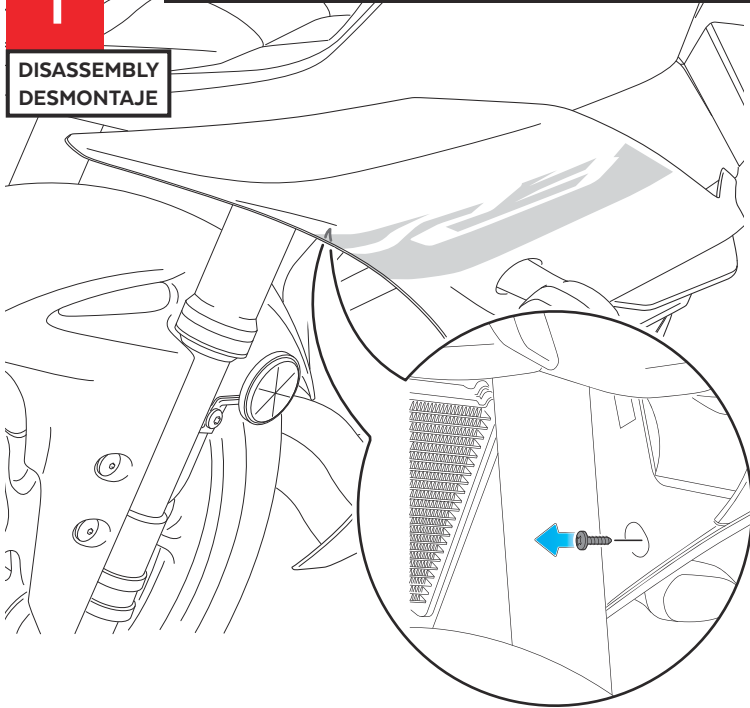
YAMAHA YZF-R3 '19-

INSTRUCCIONES DE MONTAJE - MOUNTING INSTRUCTIONS - MONTAGEANLEITUNG

1

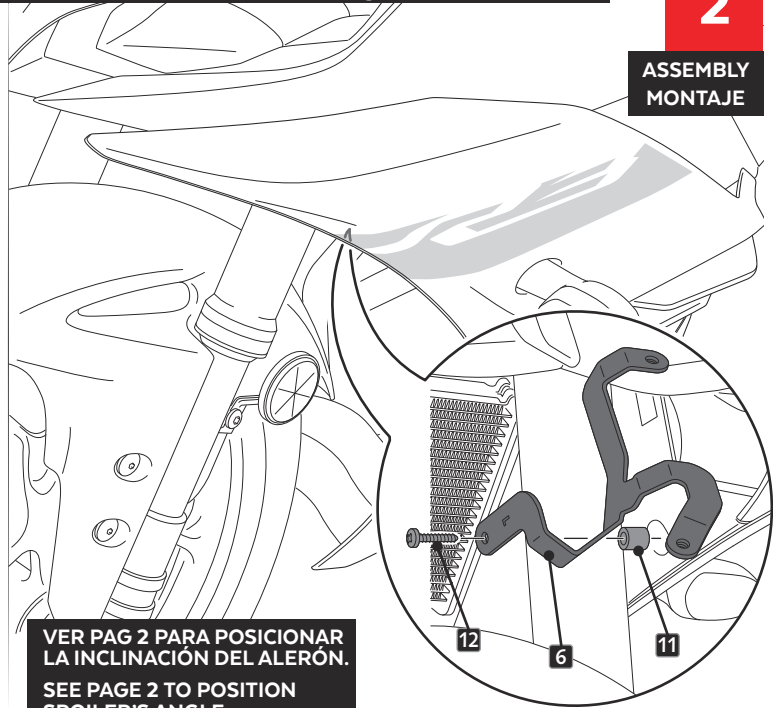
Se muestra el montaje del lado izquierdo a modo de ejemplo, realizar los mismos pasos para el montaje del lado derecho.
The left side assembly is shown as an example, so the same steps can be performed for the right side assembly.

**DISASSEMBLY
DESMONTAJE**



2

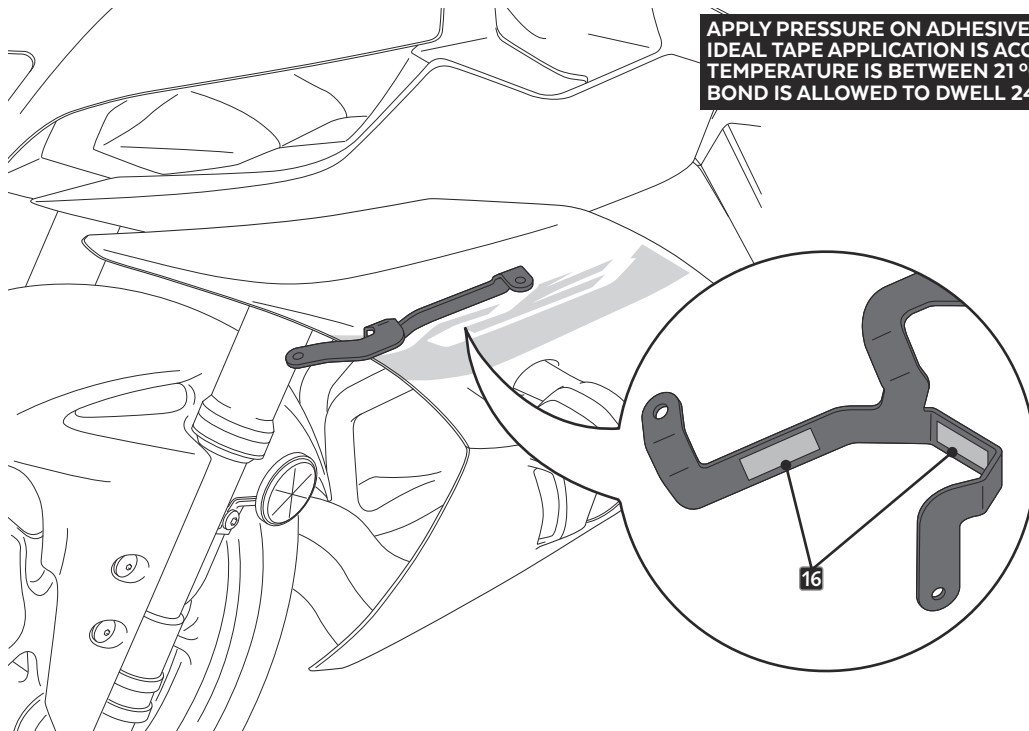
**ASSEMBLY
MONTAJE**



VER PAG 2 PARA POSICIONAR LA INCLINACIÓN DEL ALERÓN.
SEE PAGE 2 TO POSITION SPOILER'S ANGLE.

3

**ASSEMBLY
MONTAJE**



APPLY PRESSURE ON ADHESIVE AREA FOR 1 MINUT. IDEAL TAPE APPLICATION IS ACCOMPLISHED WHEN TEMPERATURE IS BETWEEN 21 °C and 38 °C AND THE BOND IS ALLOWED TO DWELL 24 HOURS.

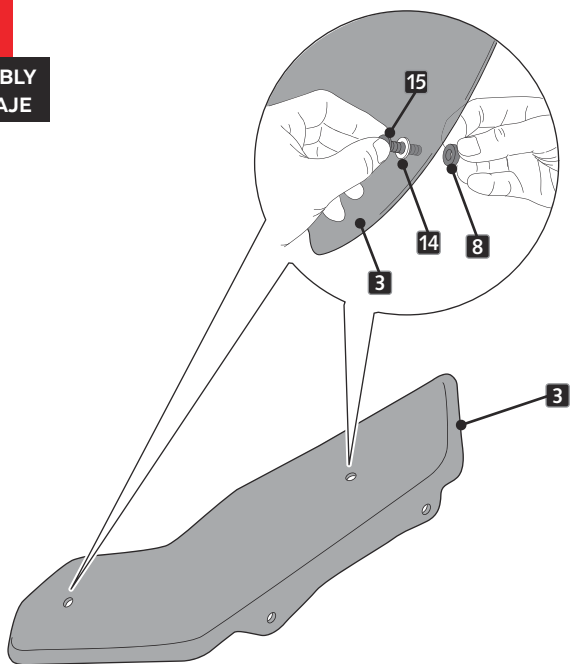
ID-16 Extraer papel de cinta de doble cara.
Extract the paper from the double-sided adhesive tape.

YAMAHA YZF-R3 '19-

INSTRUCCIONES DE MONTAJE - MOUNTING INSTRUCTIONS - MONTAGEANLEITUNG

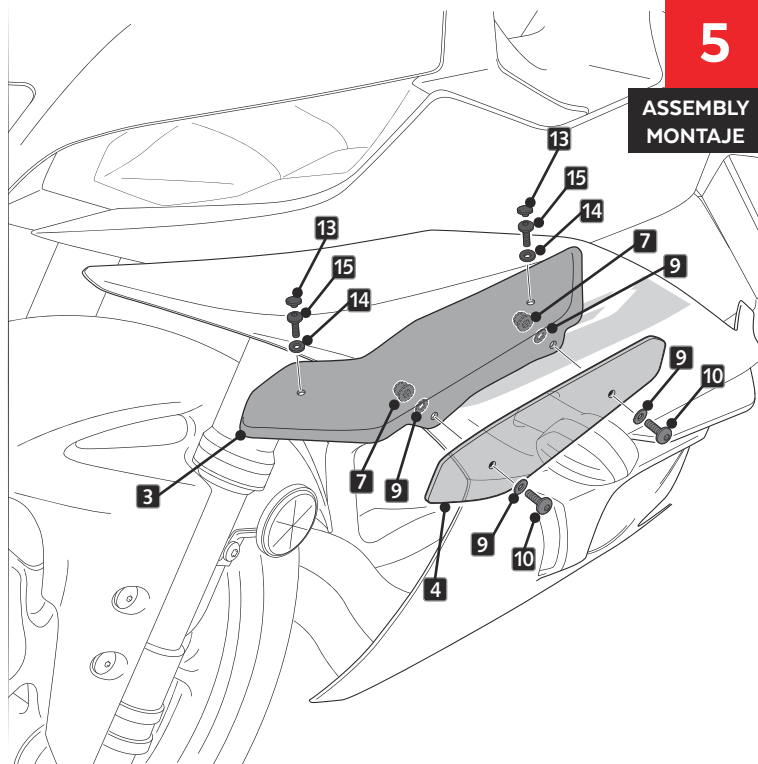
4

ASSEMBLY
MONTAJE



5

ASSEMBLY
MONTAJE



POSICIONAR EL ALERÓN
SEGÚN LA IMAGEN.
POSITION SPOILER
ACCORDING TO IMAGE.