

MOTOPLASTIC, S.A.

Molí de la sal, 1 - 08403 Granollers (Barcelona) SPAIN

Tel. 34 93 849 06 33 - Fax 34 93 849 09 88

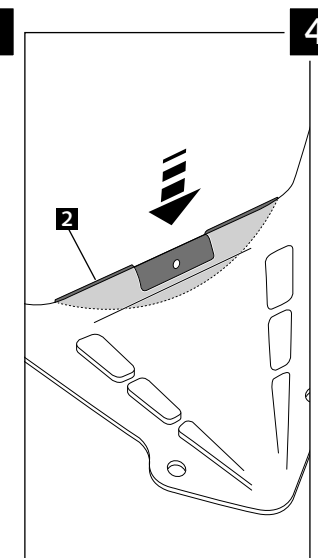
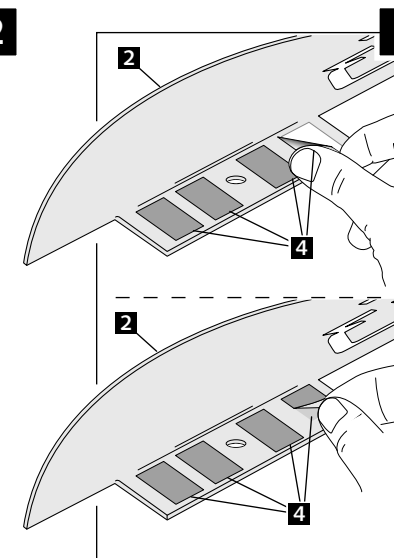
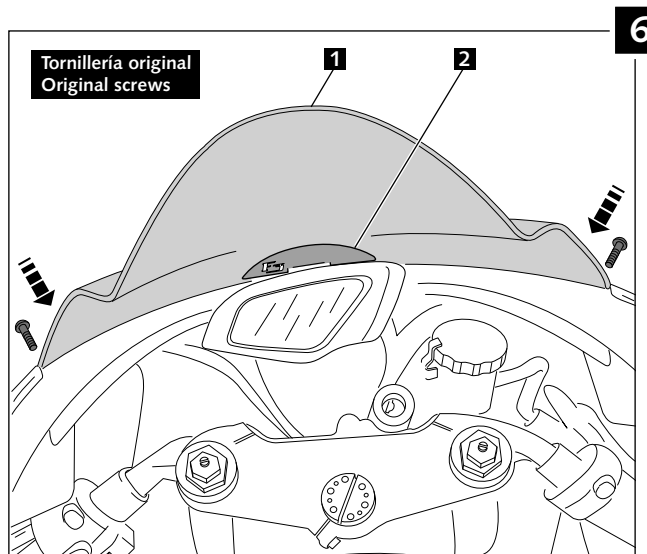
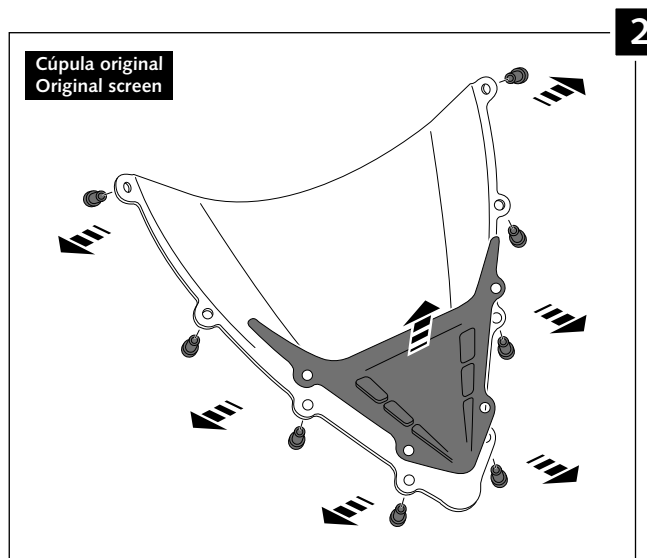
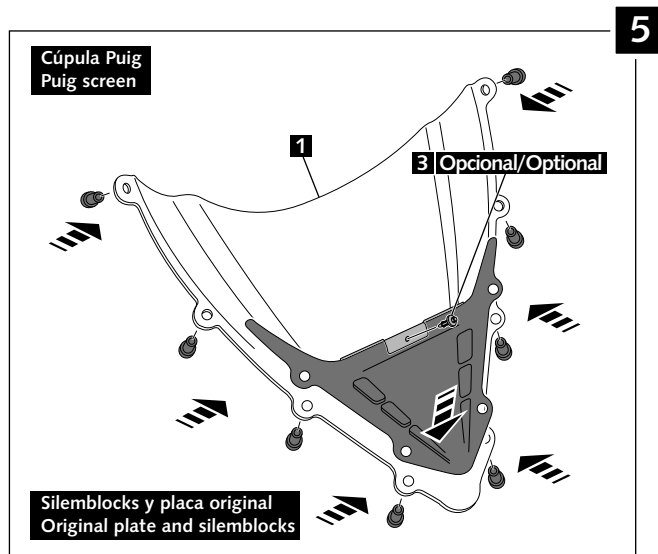
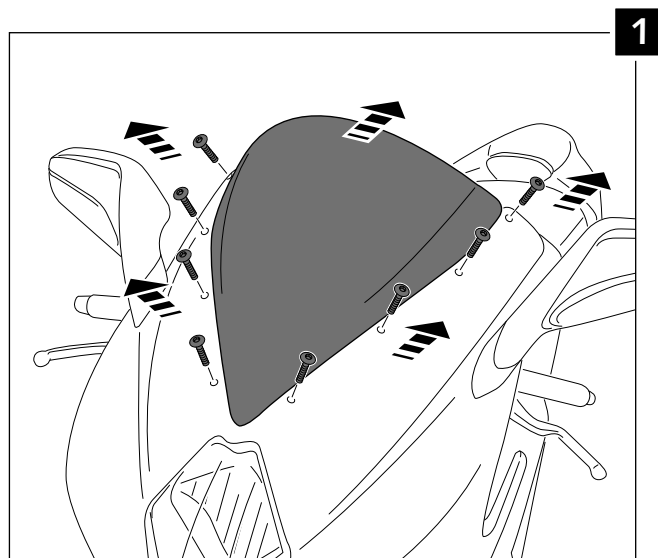
info@puig.tv - info@puigusa.com

www.puig.tv - www.puigusa.com

## INSTRUCCIONES DE MONTAJE - MOUNTING INSTRUCTIONS - MONTAGEANLEITUNG

### CÚPULA ADAPTABLE A - SCREEN ADAPTABLE TO - WINDSCHUTZSCHEIBE FÜR MV AGUSTA F3 675-800

Ref.: 5651



ID.	DESCRIPCIÓN / DESCRIPTION	QTY.
1	Cúpula Screen	1
2	Pletina Plate	1
3	Remache plástico Ø 3mm Plastic Ribet Ø 3mm	1
4	Tira autoadhesiva de 2 unidades de 18mm x 7mm Adhesive strips 2 units 18mm x 7mm	2