



**ISTRUZIONI E GARANZIA**  
**INSTRUCTIONS & WARRANTY**  
**INSTRUCCIONES Y GARANTÍA**

[www.gpr.it](http://www.gpr.it)





GENTILE CLIENTE

Ti ringraziamo per la preferenza accordata ai nostri prodotti e per aver scelto di condividere con noi la passione per l'artigianato di qualità italiano. GPR Italia è l'unione tra tradizione e innovazione volta alla soddisfazione della sua clientela attraverso performance, qualità e design.

Gli investimenti applicati all'area produttiva, ci consentono di operare nel rispetto dell'ambiente e di aderire a numerosi progetti di sostenibilità per la salvaguardia del nostro paese.

Chi sceglie un prodotto GPR diventa a tutti gli effetti portavoce della nostra storia. Per questo ti ringraziamo e ti diamo il benvenuto in famiglia.



DEAR CUSTOMER

We thank you for your preference for our products and for choosing to share with us the passion for Italian quality craftsmanship. GPR Italia is the union between tradition and innovation aimed at satisfying its customers through performance, quality and design.

The investments applied to the production area allow us to operate in respect of the environment and to adhere to numerous sustainability projects for the protection of our country.

Whoever chooses a GPR product becomes the spokesperson of our history in all respects. For this we thank you and welcome you to the family.



ESTIMADO CLIENTE

Le agradecemos su preferencia por nuestros productos y por elegir compartir con nosotros la pasión por la artesanía de calidad italiana. GPR Italia es la unión entre tradición e innovación destinada a satisfacer a sus clientes a través del rendimiento, la calidad y el diseño.

Las inversiones aplicadas al área de producción nos permiten operar con respeto al medio ambiente y adherirnos a numerosos proyectos de sustentabilidad para la protección de nuestro país.

Quien elige un producto GPR se convierte en realidad en el portavoz de nuestra historia. Por esto te damos las gracias y te damos la bienvenida a la familia.

## ISTRUZIONI DI MONTAGGIO

**ATTENZIONE:** prima di effettuare qualsiasi operazione accertarsi che la temperatura superficiale del blocco motore e dell'impianto di scarico siano tali da non procurare danni all'operatore e/o alle parti non resistenti al calore (carene, tubazioni, guaine, ecc.).

Le indicazioni seguenti sono concepite per illustrare la procedura standard di installazione di uno scarico GPR. Le istruzioni specifiche sono riportate sul foglio allegato al presente manuale o disponibili sul nostro canale YouTube, accessibile anche dal sito [www.gpr.it](http://www.gpr.it) mediante il tool di ricerca veicolo.

Qualora si riscontrassero danni ai particolari ricevuti o discrepanze rispetto a quanto necessario per completare l'installazione, GPR invita ad interrompere le operazioni e a contattare il customer care ([support@gpr.it](mailto:support@gpr.it)), invitando caldamente a non mettere in funzione il silenziatore, anche se per pochi secondi.

## INFORMAZIONI UTILI

- Evitare di gettare le parti originali reperite durante lo smontaggio poiché potrebbero essere necessarie per l'installazione dell'impianto GPR.
- L'installazione dei nostri prodotti avviene prevalentemente senza guarnizioni tra i raccordi (tubo su tubo). Qualora servissero, si riutilizzano le guarnizioni originali.
- Rispettare le coppie di serraggio presenti sui manuali di officina del produttore del motociclo.
- In caso di assenza di istruzioni di montaggio specifiche o non disponibili nei formati indicati in precedenza, contattare GPR evitando installazioni improprie.

**È CONSIGLIATO PER IL MONTAGGIO L' AUSILIO DI PERSONALE SPECIALIZZATO**

## PROCEDURA DI MONTAGGIO

1. Smontare il silenziatore originale (in base alle indicazioni del costruttore);
2. Calzare il collettore sulle tubazioni originali avendo cura di non danneggiare la guarnizione in grafite (quando presente), GPR non fornisce **MAI** guarnizioni di sostituzione a quella originale. Serrare parzialmente la fascetta di tenuta in modo da permettere ancora minimi aggiustamenti;
3. Inserire il silenziatore GPR sul rispettivo raccordo e, dopo aver verificato il corretto allineamento degli occhielli delle molle e del bocchettone posteriore (uscita del gas di scarico), vincolare le due parti con le molle in dotazione;
4. Fissare il silenziatore al telaio della moto utilizzando gli appositi elementi di fissaggio (fascione, staffa/e di supporto, viti, distanziali, rondelle, ecc.) come indicato nelle istruzioni specifiche;
5. Fissare quindi la fascetta per assicurare l'accoppiamento del collettore GPR alla tubazione dell'impianto originale;
6. Assicurarsi che lo scarico GPR sia fissato almeno a 2 cm da parti sensibili al calore. Il silenziatore deve essere allineato in modo tale che gli indicatori direzionali o altri

accessori non siano direttamente in linea con il flusso del gas di scarico, per fare ciò controllare il posizionamento di staffe, fascioni e/o raccordi;

7. Avviare il motore, attendere alcuni minuti che venga raggiunta la temperatura di funzionamento e verificare che non vi siano fughe di gas.

**NOTA BENE:** durante i primi km di utilizzo l'impianto di scarico subirà degli assestamenti ed è possibile che si verifichino minime fughe di gas. Dopo una percorrenza di circa 100 km è necessario effettuare un controllo del serraggio di tutta la bulloneria.

## REGOLAZIONE DELL'IMPIANTO DI SCARICO

Gli scarichi GPR vengono sviluppati utilizzando motoveicoli standard pertanto non è solitamente necessario intervenire sulla regolazione della carburazione o della centralina. Tali interventi si ribadiscono essere utili ma non essenziali salvo quando espressamente indicato sul sito [www.gpr.it](http://www.gpr.it) o nell'inserzione di vendita.

## MANUTENZIONE

Verificare periodicamente gli attacchi del silenziatore e tutti gli elementi che possano deteriorarsi con l'uso (materiale fonoassorbente, guarnizioni e altre parti in gomma) e provvedere alla loro periodica sostituzione.

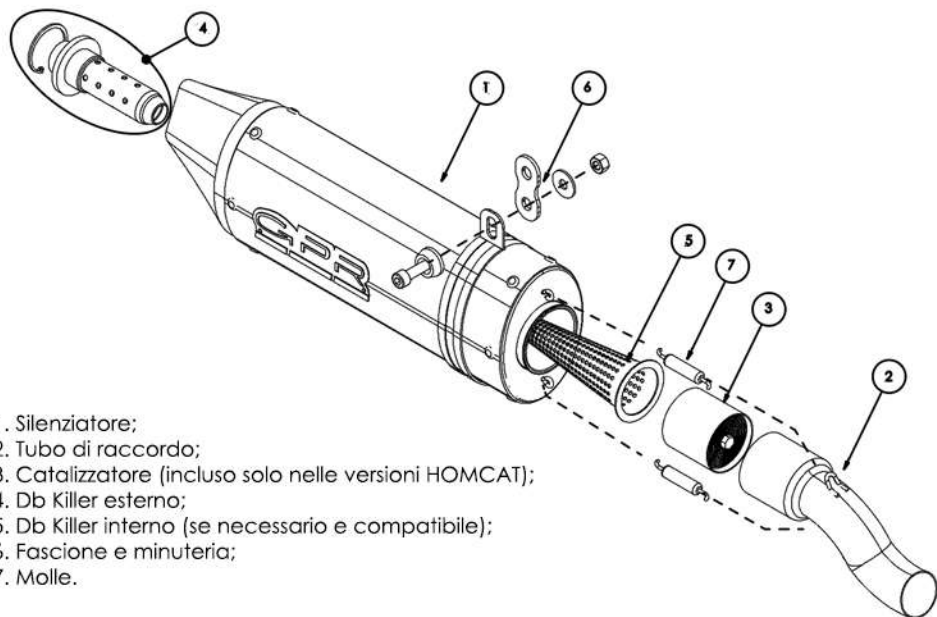
GPR Italia invita a monitorare lo stato di usura del materiale fonoassorbente e valutare la sua sostituzione a seguito di un aumento della rumorosità o all'ingiallimento della superficie del silenziatore.

Per la pulizia del terminale è necessario utilizzare un detergente non aggressivo oppure dell'alcool. Non possono essere usati solventi di alcun tipo.

**ATTENZIONE:** Durante i primi km di funzionamento, possono verificarsi lievi fuori uscite di gas in prossimità dell'imbocco o del cappello. Si raccomanda di rimuovere i residui dell'isolante termico solo quando la superficie del rivestimento si è raffreddata.

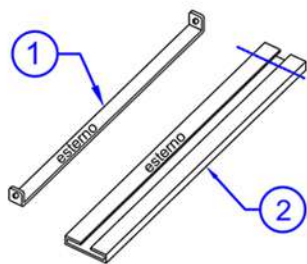
**E' VIETATA** ogni modifica o manomissione del sistema di scarico; qualora eseguita, GPR Italia srl declina ogni responsabilità derivante da vizi, difetti e cattivo funzionamento del prodotto manomesso o modificato.

Il disegno mostra un esempio di sistema slip-on ed i relativi accessori normalmente inclusi nella confezione. La mancanza di uno o più componenti non implica un errore da parte dell'azienda ma riflette la reale necessità/compatibilità dell'articolo con il prodotto acquistato.

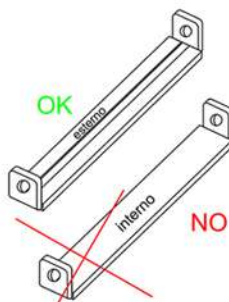


1. Silenziatore;
2. Tubo di raccordo;
3. Catalizzatore (incluso solo nelle versioni HOMCAT);
4. Db Killer esterno;
5. Db Killer interno (se necessario e compatibile);
6. Fascia e minuteria;
7. Molle.

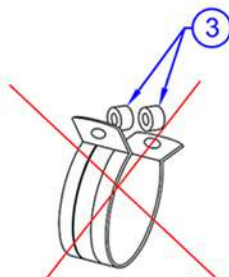
#### Istruzioni per il montaggio del fascione



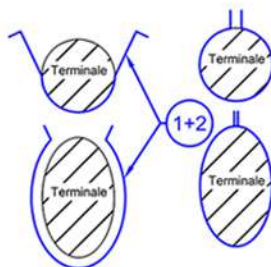
Accostare il fascione (1) alla guaina (2) e tagliarla a misura



Calzare la guaina (2) sul fascione metallico (1) facendo attenzione che le parti esterne combacino



NB: i due lembi del fascione devono essere sempre in contatto tra loro. Non inserire MAI distanziali (3) tra essi



Prima di procedere al montaggio del terminale, preformare il fascione (1/2) premendolo contro il terminale stesso

## CONDIZIONI GENERALI DI GARANZIA/GARANZIA ESPlicita LIMITATA

### 1.0.0 GARANZIA

La G.P.R. Italia s.r.l. con sede a Cerro al Lambro (Mi), Via Vecchia Chimica 18, Italia garantisce tutti i particolari come da termini e condizioni indicate nei paragrafi 1.0.0-6.0.0 della presente garanzia.

La garanzia consiste nella sostituzione e/o riparazione di particolari inutilizzabili o inefficienti per difetto di fabbricazione accertato e riconosciuto franco magazzino G.P.R. Italia s.r.l.

### 2.0.0 ESCLUSIONE

La garanzia offerta dalla G.P.R. Italia s.r.l. non è applicabile:

- 2.1.0 Per difetti e/o danni del prodotto derivanti da una errata installazione del medesimo;
- 2.2.0 Per particolari utilizzati su motocicli-autoveicoli impegnati in competizioni sportive di qualsiasi tipo;
- 2.3.0 Per particolari utilizzati su motocicli-autoveicoli impegnati in servizio di noleggio;
- 2.4.0 Per particolari soggetti ad usura a seguito del loro normale funzionamento;
- 2.5.0 Per difettosità derivate da ossidazioni degli agenti atmosferici;
- 2.6.0 Uso improprio ed abuso del particolare o del motociclo-autoveicolo da parte del proprietario e/od operatore;
- 2.7.0 Modifiche non autorizzate o modifiche effettuate da personale non rappresentante la G.P.R. Italia s.r.l.

### 3.0.0 OBBLIGHI DEL COMPRATORE

Al fine di mantenere valide le condizioni generali di garanzia, devono essere osservate le seguenti indicazioni:

- 3.1.0 Disporre del documento fiscale comprovante l'acquisto del particolare;
- 3.2.0 Comunicare eventuali difetti alla G.P.R. Italia s.r.l. entro 5 (cinque) giorni dal momento in cui i difetti sono scoperti usando la normale diligenza;
- 3.3.0 Utilizzare il particolare in modo corretto ed effettuare la normale manutenzione.

### 4.0.0 LIMITAZIONI

Le condizioni generali di garanzia vengono a cessare nei seguenti casi:

- 4.1.0 I particolari manifestano difetti derivanti da sinistri, incuria e sovraccarichi;
- 4.2.0 Utilizzo dei motocicli-autoveicoli, su cui difetti particolari sono montati, in modo non conforme alla norma;
- 4.3.0 La manutenzione dei motocicli-autoveicoli, su cui difetti particolari sono montati, non è eseguita secondo le modalità espresse nel libretto di uso e manutenzione;
- 4.4.0 Parti escluse come indicato nei paragrafi 2.0.0 e/o 5.0.0 della presente garanzia;
- 4.5.0 Parti escluse per negligenza del proprietario all'osservanza delle obbligazioni specificate nel paragrafo 3.0.0 della presente garanzia.

### 5.0.0 LIMITAZIONI PER GLI ACCESSORI TECNICI NON OMOLOGATI

- 5.1.0 Le parti, i prodotti ed i componenti non omologati riportati nel catalogo sono esclusivamente destinati a motocicli-autoveicoli impiegati in competizioni sportive su circuiti chiusi, al di fuori della rete stradale pubblica e non devono essere utilizzati per nessun altro fine. Queste parti non devono essere utilizzate su nessun altro motociclo utilizzato sulla sede stradale pubblica. L'installazione di queste parti può rendere un motociclo fuori dai termini di legge per la circolazione sulla rete stradale pubblica e può portare il proprietario e l'utilizzatore del motociclo-autoveicolo a violare le leggi in vigore;
- 5.2.0 Nell'acquistare queste parti, prodotti e componenti l'acquirente riconosce:
- 5.2.1 Che tutti questi pezzi, prodotti e/o componenti sono acquistati solo ai fini di competizioni sportive e che saranno quindi installati solo su motocicli-autoveicoli usati fuori dalla rete stradale pubblica, in eventi autorizzati.
- 5.2.2 L'installazione di questi pezzi, prodotti e/o componenti su una moto o ciclomotore o autoveicolo potrebbero avere come conseguenza la cessazione della garanzia esplicita limitata fornita dalla casa del veicolo.

### 6.0.0 PARTICOLARI OMOLOGATI

- 6.1.0 Le parti e i componenti omologati riportati nel catalogo sono destinati ad un uso stradale. Queste Parti sono costruite nei termini di legge per la circolazione sulla rete stradale pubblica e rispondono alla normativa 97/24/9.
- 6.2.0 La G.P.R. Italia s.r.l. è esonerata da qualsiasi responsabilità ed obbligazione in caso di manomissioni delle parti omologate.
- 6.3.0 Eventuali manomissioni dei particolari stessi faranno automaticamente decadere la garanzia e riporta alle limitazioni ed esclusioni dei paragrafi 2, 3, 4.

### 7.0.0 RESPONSABILITA'

- 7.1.0 La G.P.R. Italia s.r.l. è esonerata da ogni responsabilità ed obbligazione per qualsiasi incidente alle persone o alle cose che possono comunque verificarsi per o durante l'uso dei prodotti forniti e per cause di indipendenza dei medesimi, anche durante l'eventuale collaudo. Eventuali difettosità o ritardi nella riparazione non danno diritto al compratore a risarcimento di danni né a proroga di garanzia. Eventuali spese di trasporto sono da considerare a carico del compratore.

**La garanzia offerta ai sensi del precedente paragrafo 1.0.0 (con le esclusioni e limitazioni di cui ai paragrafi 2.3 e 4 costituisce l'unica garanzia offerta dalla G.P.R. Italia s.r.l., pertanto sostituisce od ogni effetto qualsiasi altro rimedio di legge. La G.P.R. Italia s.r.l. si riserva il diritto di apportare modifiche e miglioramenti o qualsiasi particolare, senza obbligo di effettuare modifiche sui prodotti venduti.**

- 7.2.0 La G.P.R. Italia s.r.l. declina espressamente ogni e qualsiasi responsabilità per danni conseguenti o per qualsiasi altra perdita derivante dall'uso di queste parti, prodotti e/o componenti.
- 7.3.0 Il compratore riconosce che per eventuali controversie nei confronti della G.P.R. Italia s.r.l. sarà esclusivamente competente l'Autorità Giudiziaria del Foro di Milano.

## INSTRUCTIONS FOR MOUNTING

**WARNING:** Before any operation, make sure that the surface temperature of the engine block and exhaust system is such that it does not cause damage to the operator and/or parts that are not heat resistant (fairings, pipes, sheaths, etc.).

The following instructions are designed to illustrate the standard installation procedure for a GPR exhaust. The specific instructions for a given model of motor vehicle are provided with the sheet attached to this manual or uploaded in multimedia format on our Youtube channel, also accessible from the website [www.gpr.it](http://www.gpr.it) through the vehicle search tool.

If you find any damage to the received details or discrepancies compared to what is necessary to complete the installation, GPR invites you to stop operations and contact customer care ([support@gpr.it](mailto:support@gpr.it)), inviting you to not turn on the engine, even for few seconds.

### USEFUL INFORMATION

- Avoid throwing the original parts found during disassembly as they may be necessary for the installation of the GPR system.
- The installation of our products is mainly without gaskets between the fittings (pipe on tube). If needed, reuse the original seals.
- Respect the tightening torque present on the motorcycle manufacturer's workshop manuals.
- If specific assembly instructions are missing or not available in the above formats, please contact GPR to avoid improper installation.

### GPR RECOMMENDS PROFESSIONALS FOR THE ASSEMBLY

### PROCEDURE FOR ASSEMBLY

1. Disassemble the original silencer (according to manufacturer's specifications);
2. Fit the manifold on the original pipes taking care not to damage the graphite gasket (when present), GPR does NEVER supply gaskets to replace the original ones. Tighten the sealing band partially in order to allow minimal adjustments;
3. Insert GPR silencer on the link pipe and, after verifying the correct alignment of the springs eyelets and rear mouthpiece (exhaust outlet), constrain the two parts with the supplied springs;
4. Fix the silencer to the bike frame using the appropriate fasteners (band, bracket/ and support, screws, spacers, washers, etc.) as indicated in the specific instructions;
5. Then attach the clamp to ensure the coupling of the GPR pipe with the original manifold;



6. Ensure that GPR exhaust is fixed at least 2 cm far from heat-sensitive parts. The silencer has to be aligned in such a way that exhaust gas flow doesn't hit directional indicators, cases or other accessories; to do that, check the positioning of brackets, bands and/or connections;
7. Start the engine, wait a few minutes to reach the operating temperature and check for gas leaks, if any.

PLEASE NOTE: during the first km of use the exhaust system will undergo a natural settling and there may be minimal gas leaks. After a distance of about 100 km it is necessary to carry out a tightening check of all the bolts.

## ADJUSTMENT OF THE EXHAUST SYSTEM

GPR exhausts are developed using standard motor vehicles therefore it is not usually necessary to intervene on the regulation of the carburetion or the control unit (ECU). These interventions are confirmed to be useful but not essential except when expressly indicated on the website [www.gpr.it](http://www.gpr.it) or in the sales ad.

## MAINTENANCE

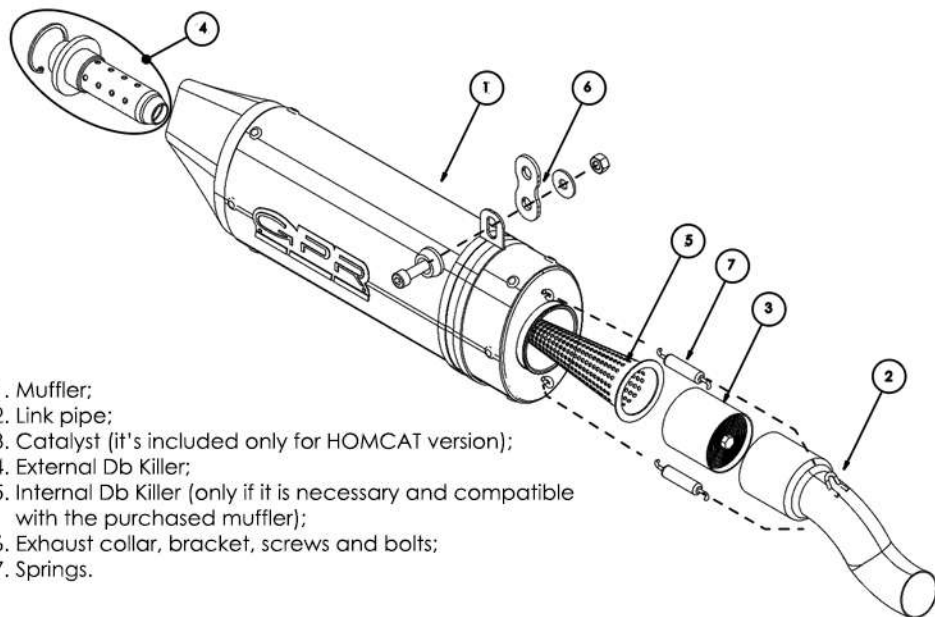
Periodically check the silencer connections and all the elements that may deteriorate with use (sound-absorbing material, gaskets and other rubber parts) and provide for their periodic replacement.

GPR invites you to monitor the state of wear of the sound-absorbing material and evaluate its replacement following an increase in noise or yellowing of the silencer surface.

To clean the silencer it is necessary to use a mild detergent or alcohol. No solvents of any kind may be used.

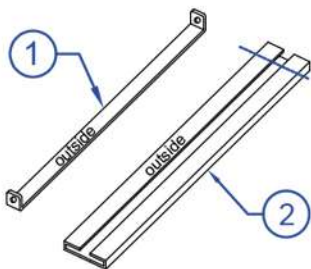
Any modification or tampering of the exhaust system is FORBIDDEN; if carried out, GPR Italia will decline any responsibility arising from defects, faults and malfunction of the product tampered with or modified.

The drawing shows an example of a slip-on system and the relative accessories normally included in the package. The lack of one or more components does not imply an error on the part of the company but reflects the real necessity / compatibility of the item with the purchased product.

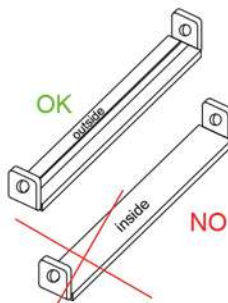


1. Muffler;
2. Link pipe;
3. Catalyst (it's included only for HOMCAT version);
4. External Db Killer;
5. Internal Db Killer (only if it is necessary and compatible with the purchased muffler);
6. Exhaust collar, bracket, screws and bolts;
7. Springs.

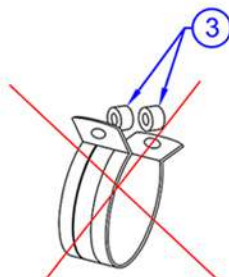
### Muffler collar fitting instructions



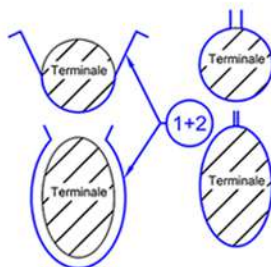
Pull over the band (1) to the sheath(2) and cut it to size with scissors



Slide the sheath (2) onto the metal band (1) making sure that the outer parts fit together



**ATTENTION:** the two edges of the band must remain in contact. The spacers (3) or anything else should NEVER be placed between them



Before mounting the muffler you have to preform the band (1/2) pressing it against the same muffler

## TERMS OF WARRANTY / EXPRESS LIMITED WARRANTY

### 1.0.0 GUARANTEE

The G.P.R. Italia s.r.l. based in Cerro al Lambro (Milan), Via Vecchia Chimica 18, Italy provides all the details as to terms and conditions set forth in Sections 1.0.0-7.0.0 of this warranty.

The guarantee covers the repair and/or replacement of unusable or inefficient particular for manufacturing defects ascertained and recognized at G.P.R. Italia s.r.l. warehouse.

### 2.0.0 EXCLUSION

The warranty offered by G.P.R. Italia s.r.l. shall not apply:

- 2.1.0 For defects and/or damages resulting from wrong installation;
- 2.2.0 For parts of motorbikes-vehicles engaged in sporting competitions of any kind;
- 2.3.0 For parts of motorbikes-vehicles engaged in rental service;
- 2.4.0 For parts subject to wear as a result of their normal operation;
- 2.5.0 For faults due to oxidation due to the atmospheric agents;
- 2.6.0 Misuse and abuse of the part or the motorcycle-vehicle by the owner and / or operator;
- 2.7.0 Unauthorized changes or modifications made by persons not representing the G.P.R. Italia s.r.l.

### 3.0.0 BUYER DUTIES

In order to maintain valid the general guarantee conditions, please observe the following guidelines:

- 3.1.0 The fiscal document certifying purchase of the parts involved must be kept;
- 3.1.1 Report any defects to G.P.R. Italia s.r.l. within 5 (five) days from the moment those are discovered, using ordinary care;
- 3.2.2 Use the particular properly and perform normal maintenance.

### 4.0.0 LIMITATIONS

The general guarantee conditions cease to exist in the following cases:

- 4.1.0 The parts became faulty after an accident, negligence or overloads;
- 4.2.0 Use of motorbikes-vehicles, on which these parts are used, in a inconsistent manner with the standard;
- 4.3.0 Maintenance of motorbikes-vehicles, on which these parts are used, is not carried out according to the procedures set out in the owner's manual;
- 4.4.0 Parts excluded as indicated in paragraphs 2.0.0 and / or 5.0.0 this warranty;
- 4.5.0 Parts except for negligence of the owner to meet obligations under Section 3.0.0 of this warranty.

### 5.0.0 LIMITATIONS FOR NOT HOMOLOGATED SYSTEMS

- 5.1.0 Parts, products and not homologated components listed in the catalogue are intended exclusively to motorcycle vehicle engaged in competitive racing on dedicated racetracks, off the public roads and must not be used for any other purpose. These parts must not be used on any motorcycle used on the public roadway. Installation of these items may render a motorcycle outside the legal deadline for the circulation on public roads and can lead the owner and user of the motorcycle-vehicle to violate the laws in force;
- 5.2.0 By purchasing these parts, products and components, the purchaser acknowledges that:
- 5.2.1 The purchase of all these parts, products and / or components is intended for racing purposes only, on motorbikes-vehicles off the public road network, in authorized events.
- 5.2.2 Installation of these parts, products and / or components of a motorcycle or moped or car could result in the termination of the express limited warranty issued by the producer of the vehicle.

### 6.0.0 HOMOLOGATED SYSTEMS

- 6.1.0 The homologated parts and components listed in the catalogue are intended for road use. These parts are built in accordance with law for the circulation on public roads and are compliant to 97/24/9.
- 6.2.0 The G.P.R. Italia s.r.l. disclaims all responsibility and liability in the event of tampering with the parties approved.
- 6.3.0 Any tampering of the details themselves will automatically void the warranty and returns to the limitations and exclusions in paragraphs 2, 3, 4.

### 7.0.0 RESPONSIBILITY

- 7.1.0 The G.P.R. Italia s.r.l. is exempt from all responsibility and liability for any accident to persons or material damage that may occur due to or during the use of the products supplied and for reasons of independence of the same, even during any testing. Any defects or delays in repairs give the buyer the right to compensation for damages or guarantee extension. Freight charges are to consider buyer's duties.

**The guarantee offer pursuant to paragraph 1.0.0 (with the exclusions and limitations set out in paragraphs 2.3 and 4 is the only warranty offered by G.P.R. Italia s.r.l., thus replacing or every respect any other remedy under the law. The G.P.R. Italia s.r.l. reserves the right to make changes and improvements or any special, no obligation to make changes on the products sold.**

- 7.2.0 The G.P.R. Italia s.r.l. expressly disclaims any liability for consequential losses or any other damage resulting from the use of these parts, products and / or components.
- 7.3.0 Buyer agrees that any disputes in respect of G.P.R. Italia s.r.l. will be the competent judicial authority of the Court of Milan

## INSTRUCCIONES DE MONTAJE

ATENCIÓN: antes de realizar cualquier operación, asegúrese que la temperatura del bloque motor y del sistema de escape sean correctas y no causen lesiones al ser manipulados, así como daños a partes no resistentes al calor (carenados, tuberías, fundas, etc. ).

Las siguientes instrucciones están diseñadas para ilustrar el procedimiento estándar para instalar un escape/silencioso GPR.

Las instrucciones generales, se muestran en la hoja adjunta a este manual o se cargan en formato multimedia en nuestro canal de YouTube, también accesible desde el sitio web [www.gpr.it](http://www.gpr.it) utilizando la herramienta de búsqueda de vehículos.

Si se encuentran daños en los detalles recibidos o discrepancias con respecto a lo necesario para completar la instalación, GPR lo invita a interrumpir las operaciones y contactar al servicio de atención al cliente en España ([barnosell@gpr.it](mailto:barnosell@gpr.it)), antes de poner en funcionamiento el escape, aunque sea por unos segundos.

## INFORMACIÓN ÚTIL

Evite desechar las piezas originales encontradas durante el desmontaje, ya que pueden ser necesarias para la instalación del sistema GPR, en ocasiones, compartimos piezas originales en el montaje de nuestro escape GPR.

La instalación de nuestros productos se realiza principalmente sin juntas entre los accesorios (tubería sobre tubería). Si es necesario, se reutilizan las juntas originales.

Observe los par de apriete indicados en los manuales de taller del fabricante de la motocicleta.

En caso de ausencia de instrucciones de montaje específicas o no disponible en los formatos indicados anteriormente, contactar con GPR evitando instalaciones inadecuadas.

### **SE RECOMIENDA PARA EL MONTAJE LA AYUDA DE PERSONAL ESPECIALIZADO**

## PROCEDIMIENTO DE MONTAJE

1. Retire el escape original (según las instrucciones del fabricante).
2. Coloque el colector en el tubo original teniendo cuidado de no dañar la junta de grafito (si está presente), GPR NUNCA proporciona juntas de repuesto a la original. Apriete parcialmente la banda de sellado para permitir incluso ajustes mínimos.
3. Insertar el silencioso GPR en el respectivo racor y tras comprobar la correcta alineación de los ojales de los muelles y de la unión trasera (salida de gases de escape), unir las dos partes con los muelles suministrados.

4. Fijar el silencioso al chasis de la motocicleta mediante los elementos de fijación adecuados (pasamanos, escuadra, soporte, tornillos, espaciadores, arandelas, etc.) como se indica en las instrucciones específicas.
5. Luego fije la abrazadera para asegurar el acoplamiento del colector GPR al tubo original.
6. Asegúrese de que el colector o tubo de conexión GPR esté fijado al menos a 2 cm de las partes sensibles al calor.  
El escape debe estar alineado de tal manera que los intermitentes u otros accesorios no estén directamente en línea con el flujo de los gases de escape, para ello verificar el posicionamiento de los soportes, pasamanos, alargadores y/o escuadras, racores, etc...
7. Arranque el motor, espere unos minutos a que se alcance la temperatura de funcionamiento y compruebe que no haya fugas de gas.

**TENGA EN CUENTA:** durante los primeros km de uso el sistema de escape sufrirá asentamientos y es posible que haya fugas de gas mínimas. Después de viajar unos 100 km, es necesario comprobar el apriete de todos los tornillos.

## AJUSTE DEL SISTEMA DE ESCAPE

Los escapes GPR se desarrollan utilizando vehículos de motor estándar, por lo que no suele ser necesario intervenir en la carburación o el ajuste de la ECU. Se confirma que estas intervenciones son útiles pero no esenciales a menos que se indique expresamente en el sitio web [www.gpr.it](http://www.gpr.it) o en el anuncio de venta.

## MANTENIMIENTO

Controlar periódicamente las conexiones del silenciador y todos los elementos que puedan deteriorarse con el uso (material fono-absorbente, juntas y otras piezas de goma) y sustituirlos periódicamente.

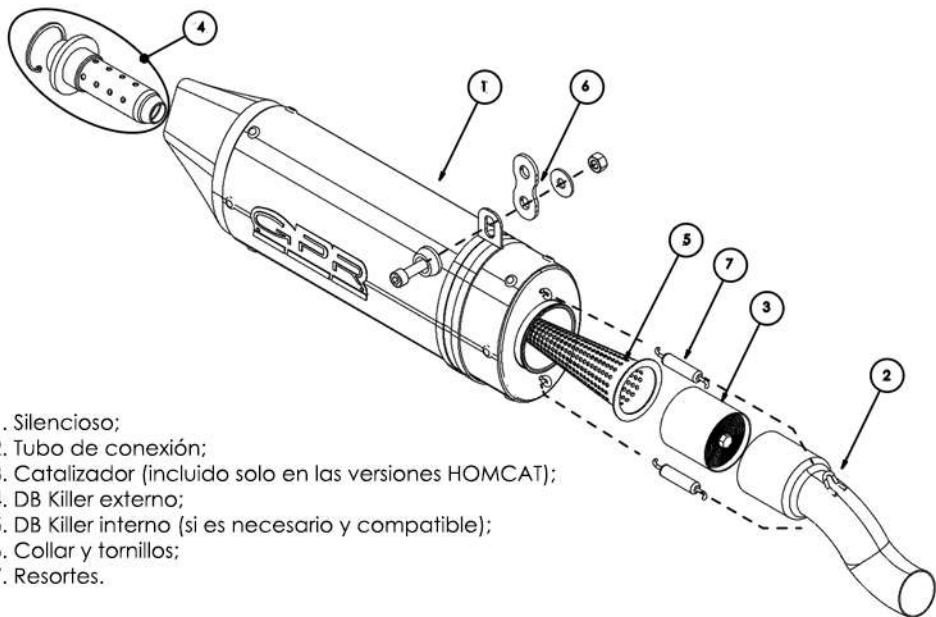
Se invita a controlar el estado de desgaste del material fono-absorbente y a considerar su sustitución como consecuencia de un aumento del ruido o del amarilleamiento de la superficie del silenciador.

Para limpiar el escape, es necesario utilizar un detergente no agresivo o alcohol. No se pueden utilizar disolventes de ningún tipo.

**ATENCIÓN:** Durante los primeros kilómetros de funcionamiento, pueden producirse ligeras salidas de gas cerca de la entrada de escape. Se recomienda que los residuos del aislante térmico solo se eliminen una vez enfriada la superficie del revestimiento.

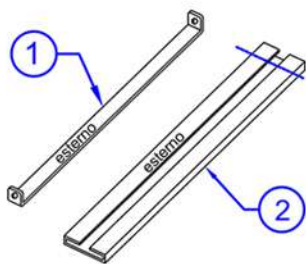
Cualquier modificación o alteración del sistema de escape está PROHIBIDA; si se realiza, GPR Italia srl declina toda responsabilidad derivada de fallos, defectos y mal funcionamiento del producto manipulado o modificado.

La imagen muestra un ejemplo de un sistema de escape y los accesorios correspondientes que normalmente se incluyen en el paquete. La falta de uno o más componentes no implica un error por parte de la empresa sino la necesidad / compatibilidad real del artículo con el producto adquirido.

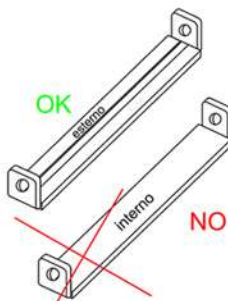


- 1. Silencioso;
- 2. Tubo de conexión;
- 3. Catalizador (incluido solo en las versiones HOMCAT);
- 4. DB Killer externo;
- 5. DB Killer interno (si es necesario y compatible);
- 6. Collar y tornillos;
- 7. Resortes.

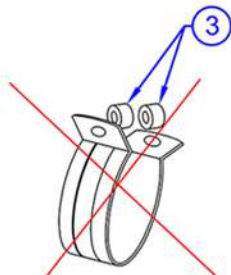
**Instrucciones para el montaje del collar**



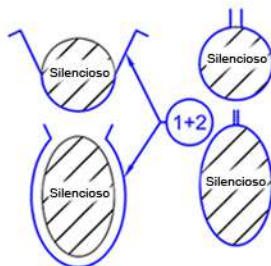
Acerque la banda (1) a la funda (2) y corte a medida



Coloque la funda (2) en la banda de metal (1) asegurándose de que las partes externas coincidan



Los dos bordes del collar metálico deben estar siempre en contacto unos con otros. NUNCA inserte espaciadores (3) entre ellos



Antes de instalar el silencioso, preforma el collar (1/2) presionándolo contra su superficie.

## CONDICIONES GENERALES DE GARANTÍA / GARANTÍA EXPRESA LIMITADA

### 1.0.0 GARANTÍA

El G.P.R. Italia s.r.l. con sede en Cerro al Lambro (Mi), Via Vecchia Chimica 18, Italia garantiza todos los detalles según los términos y condiciones indicados en los párrafos 1.0.0-6.0.0 de esta garantía.

La garantía consiste en la sustitución y / o reparación de piezas inutilizables o ineficientes debido a un defecto de fabricación comprobado y reconocido ex almacén G.P.R. Italia s.r.l. 24 MESES

### 2.0.0 EXCLUSIÓN

La garantía ofrecida por G.P.R. Italia s.r.l. no es aplicable:

- 2.1.0 Por defectos y / o daños en el producto derivados de una incorrecta instalación del mismo;
- 2.2.0 Para piezas utilizadas en motocicletas-automóviles dedicados a competiciones deportivas de cualquier tipo;
- 2.3.0 Para piezas utilizadas en motocicletas-automóviles dedicados al servicio de alquiler;
- 2.4.0 Para piezas sujetas a desgaste como resultado de su funcionamiento normal;
- 2.5.0 Por defectos derivados de la oxidación de agentes atmosféricos;
- 2.6.0 Uso indebido de la pieza o de la motocicleta-vehículo por parte del propietario y / u operador;
- 2.7.0 Modificaciones no autorizadas o modificaciones realizadas por personal que no representa a G.P.R. Italia s.r.l.

### 3.0.0 OBLIGACIONES DEL COMPRADOR

Para mantener válidas las condiciones generales de garantía, se deben observar las siguientes indicaciones:

- 3.1.0 Contar con el documento fiscal que acredite la compra de la pieza;
- 3.2.0 Informe cualquier defecto a G.P.R. Italia s.r.l. dentro de los 5 (cinco) días a partir del momento en que se descubran dichos hechos con la diligencia normal;
- 3.3.0 Utilice la pieza correctamente y realice el mantenimiento normal.

### 4.0.0 LIMITACIONES

Las condiciones generales de garantía cesan en los siguientes casos:

- 4.1.0 Las piezas presentan defectos derivados de accidentes, descuidos y sobrecargas;
- 4.2.0 Uso de motocicletas-carros, sobre los cuales se montan dichas partes, de manera que no cumpla con la norma;
- 4.3.0 El mantenimiento de las motocicletas-automóviles, sobre las que se montan estas piezas, no se realiza de acuerdo con los procedimientos establecidos en el folleto de uso y mantenimiento;
- 4.4.0 Piezas excluidas según se indica en los párrafos 2.0.0 y / o 5.0.0 de esta garantía;
- 4.5.0 Piezas excluidas debido a la negligencia del propietario para cumplir con las obligaciones especificadas en el párrafo 3.0.0 de esta garantía.

### 5.0.0 LIMITACIONES PARA ACCESORIOS TÉCNICOS NO APROBADOS

- 5.1.0 Las piezas, productos y componentes no homologados que se muestran en el catálogo están destinados exclusivamente a motocicletas-coches utilizados en competiciones deportivas en circuitos cerrados, fuera de la red de carreteras públicas y no deben utilizarse para ningún otro fin. Estas piezas no deben utilizarse en ninguna otra motocicleta que se utilice en la vía pública. La instalación de estas piezas puede hacer que una motocicleta se salga de los términos legales para la circulación en la red de carreteras públicas y puede llevar al propietario y usuario de la motocicleta a infringir las leyes vigentes;
- 5.2.0 Al comprar estas piezas, productos y componentes, el comprador reconoce:
- 5.2.1 Que todas estas piezas, productos y / o componentes se adquieren únicamente con el fin de realizar competiciones deportivas y que, por tanto, se instalarán únicamente en motos-coches utilizados fuera de la red de carreteras públicas, en eventos autorizados.
- 5.2.2 La instalación de estas piezas, productos y / o componentes en una motocicleta, ciclomotor o vehículo podría resultar en la terminación de la garantía limitada explícita proporcionada por el fabricante del vehículo.

### 6.0.0 DATOS APROBADOS

- 6.1.0 Las piezas y componentes aprobados que se muestran en el catálogo están destinados al uso en carretera. Estas Piezas están construidas de acuerdo con la ley de circulación en la red de carreteras públicas y cumplen con la normativa 97/24/9.
- 6.2.0 El G.P.R. Italia s.r.l. queda exonerado de cualquier responsabilidad y obligación en caso de alteración de las piezas aprobadas.
- 6.3.0 Cualquier manipulación de las piezas en sí, invalidará automáticamente la garantía y traerá las limitaciones y exclusiones de los párrafos 2, 3, 4.

### 7.0.0 RESPONSABILIDAD

- 7.1.0 El G.P.R. Italia s.r.l. queda exonerada de cualquier responsabilidad y obligación por cualquier accidente a personas o cosas que en cualquier caso pudieran ocurrir por o durante el uso de los productos suministrados y por razones de independencia de los mismos, incluso durante cualquier prueba. Cualquier defecto o demora en las reparaciones no da derecho al comprador a compensación por daños ni a una extensión de la garantía. Los gastos de transporte deben ser considerados por el comprador.

La garantía ofrecida de conformidad con el párrafo anterior 1.0.0 (con las exclusiones y limitaciones mencionadas en los párrafos 2.3 y 4 constituye la única garantía ofrecida por G.P.R. Italia s.r.l., por lo que reemplaza o cualquier otro efecto.



*Born to Run*

*TIMBRO DEL CENTRO DI INSTALLAZIONE E DATA  
WORKSHOP STAMP AND INSTALLATION DATE  
SELLO DEL TALLER Y FECHA DE INSTALACIÓN*

***GPR Italia S.r.l***  
***Azienda Certificata ISO 9001 & 14021***

***Via Vecchia Chimica 18***  
***20070 Cerro al Lambro (MI)***  
***+ 39 0298 112058***  
***support@gpr.it***