

# Griffschutz / Handle protection set

TRIUMPH Tiger 800 XC / XCX / XCA / XR / XRX / XRT  
ab Baujahr 2018 / from date of manufacture 2018

Artikel Nr.: / Item-no.:

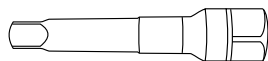
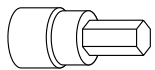
**42127592 00 01** schwarz / black



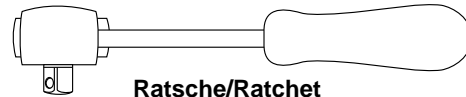
DE INHALT  
GB CONTENTS

1	700010231	Griffschutz links schwarz	1	700010231	Handle bar left black
1	700010232	Griffschutz rechts schwarz	1	700010232	Handle bar right black
1	700010233	Schraubensatz:	1	700010233	Screw kit:
2		Senkkopfschrauben M6x45	2		countersunk head screw M6x45
2		Zylinderschrauben M10x1,25x110	2		allen screw M10x1,25x110
2		Zylinderschrauben M10x1,25x80	2		allen screw M10x1,25x80
2		Zylinderschrauben M8x50	2		allen screw M8x50
2		U-Scheiben ø10,5	2		washer ø10,5
2		U-Scheiben ø8,4	2		washer ø8,4

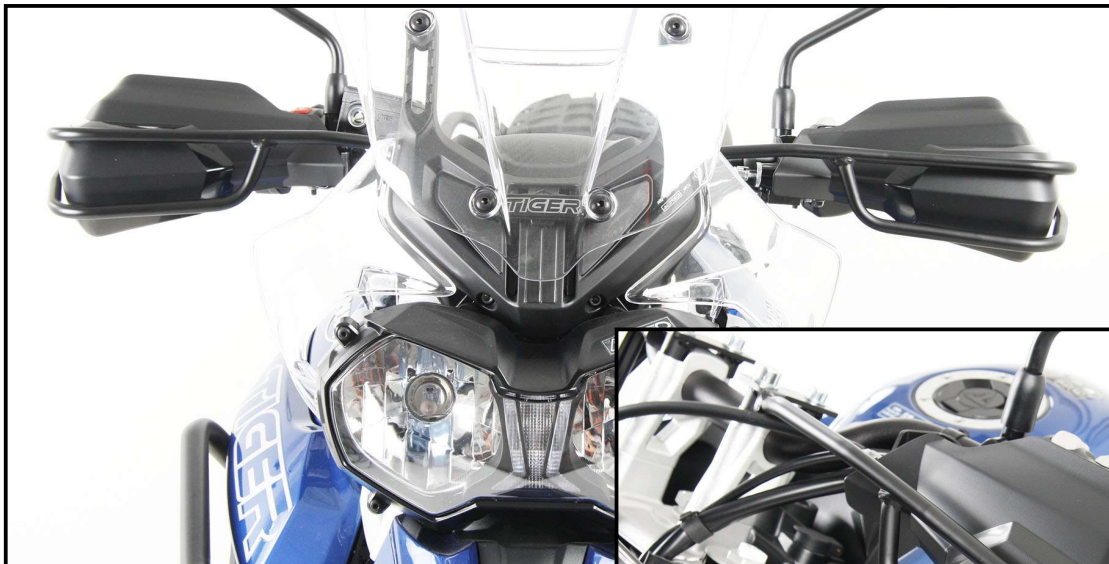
DE BENÖTIGTE WERKZEUGE  
GB TOOLS REQUIRED



Verlängerung/  
extension



Ratsche/Ratchet



DE WICHTIG  
GB IMPORTANT

## Eine Seite nach der anderen montieren, damit sich der Lenker nicht verstellt !

Die Voraussetzung für die Montage ist natürlich eine gewisse technische Erfahrung. Wenn Sie sich nicht sicher sind, wie man eine bestimmte Arbeit ausführt, sollten Sie diese Ihrer Fachwerkstatt überlassen. Ziehen sie alle zugänglichen Schrauben zuerst nur locker an. Nachdem alles montiert ist, werden die Schrauben dann auf das entsprechende Anzugsmoment festgezogen. Dadurch wird sichergestellt, dass das Produkt spannungsfrei angebaut ist. Anzugsmomente beachten! Nach der Montage alle Verschraubungen auf festen Sitz kontrollieren!

## Mount one side after the other, so that the handle bar position does not change !

Of course, the assembly requires a certain technical experience. If you are not sure how to execute a determined action, you should ask your local distributor to do it. First, tighten all screws only loosely. After mounting all parts, the screws should be tightened to the torque specified. This guarantees, that the product is mounted without tension. Observe the tightening torques of the manufacturer! Control all screw connections after the assembling for tightness!

# Griffschutz / Handle protection set

TRIUMPH Tiger 800 XC / XCX / XCA / XR / XRX / XRT  
ab Baujahr 2018 / from date of manufacture 2018

Artikel Nr.: / Item-no.:

**42127592 00 01** schwarz / black



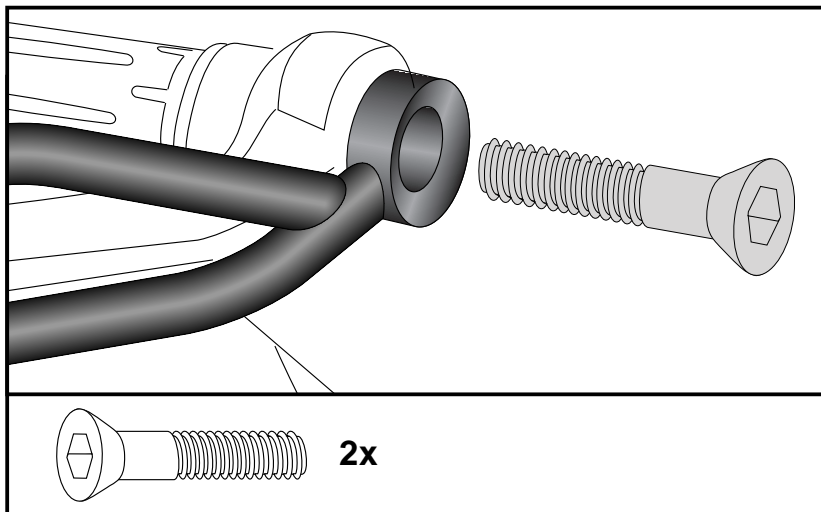
DE MONTAGEANLEITUNG  
GB MOUNTING INSTRUCTIONS

Befestigung des Griffschutzes seitlich links und rechts:

Originalschraube ausdrehen (entfällt)  
Befestigung zusammen mit dem Original Handschutz. Die Originalscheibe zwischen Handschutz und Griffschutz belassen. Die Verschraubung erfolgt mit den Senkkopfschrauben M6x45.

Fastening of the handle protection bar left and right:

at the the original handlebar over the plastic hand protector. The original screw is obsolete. Fix it with countersunk head screw M6x45. The original washer between plastic hand protector and protection bar remain.

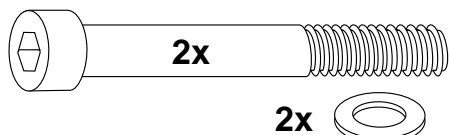


Obere Verschraubung: ①

Die oberen Verschraubungen erfolgen mit den Zylinderschrauben M10x1,25x110 sowie U-Scheiben ø10,5. Die Originalschrauben entfallen.

Top bolting: ①

with allen screws M10x1,25x110 and washers ø10,5. Original screws are obsolete.

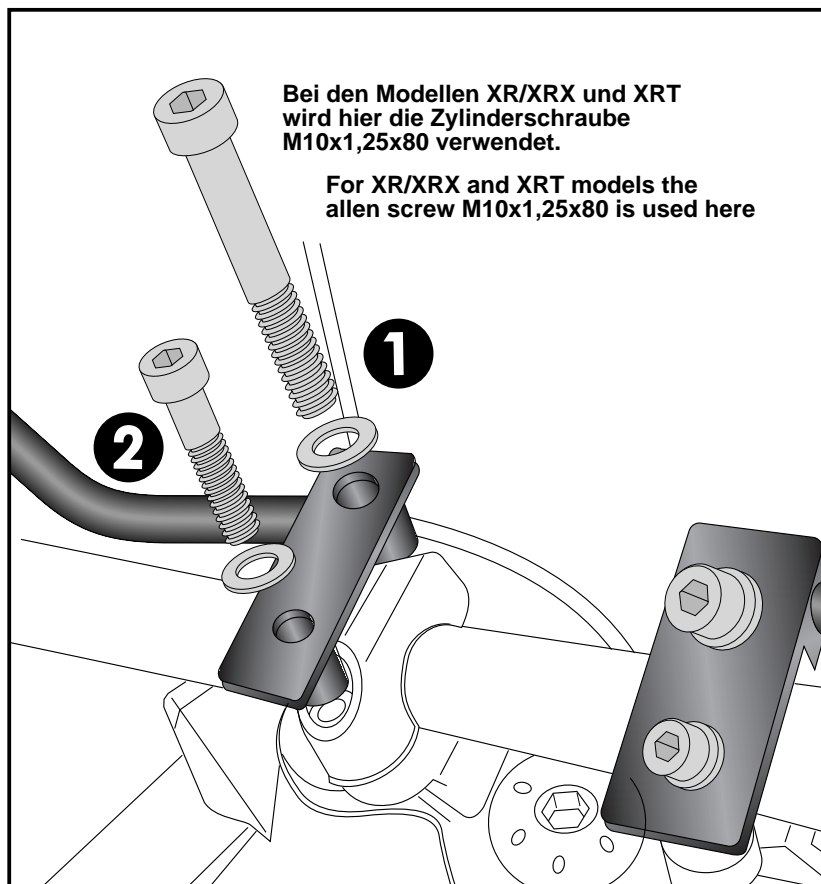


Untere Verschraubung: ②

Die unteren Verschraubungen erfolgen mit den Zylinderschrauben M8x50 sowie U-Scheiben ø8,4.

Lower fitting: ②

with allen screws M8x50 and washers ø8,4.



Weiteres Zubehör auf unsere Homepage. More accessories: see our homepage.



Hepco & Becker GmbH  
An der Steinmauer 6

D-66955 Pirmasens

Tel.: 06331 - 1453 - 100

Fax: 06331 - 1453 - 120

eMail: [vertrieb@hepco-becker.de](mailto:vertrieb@hepco-becker.de)

[www.hepco-becker.de](http://www.hepco-becker.de)